

平成23年度 事業報告書

及び中期目標期間(平成18年度から平成23年度まで)事業報告書

平成24年6月

公立大学法人福岡県立大学

法人の概要

1. 基本的情報	
法人名	公立大学法人福岡県立大学
所在地	福岡県田川市大字伊田4395番地
設立の根拠となる法律	地方独立行政法人法
設立団体	福岡県
資本金の状況	8,530,220,100円(全額 福岡県出資)
沿革	<p>昭和20年(1945)4月 福岡県立保健婦学校開設</p> <p>昭和27年(1952)7月 福岡県立保育専門学院開設</p> <p>昭和42年(1967)4月 福岡県社会保育短期大学(保育科、社会福祉科)開学</p> <p>平成 4年(1992)4月 福岡県立大学(人間社会学部)開設</p> <p>平成 9年(1997)4月 大学院人間社会学研究科(修士課程)開設</p> <p>平成15年(2003)4月 看護学部開設</p> <p>平成18年(2006)4月 公立大学法人福岡県立大学に移行</p> <p>平成19年(2007)4月 大学院看護学研究科(修士課程)開設</p>
法人の目標	<p>公立大学法人福岡県立大学は、社会の要請に応え、人間社会学部と看護学部の連携のもと、関連する分野に関する幅広い視野を持ち、保健・医療・福祉の現場で中核となって活躍できる資質を持った優秀な職業人を育成することを使命とする。</p> <p>また、大学の運営については、公的資金を基盤にしていることを念頭に置き、理事長のリーダーシップのもと、全学的な教育研究目標を定め、主体的、自律的な大学運営に取り組む必要がある。</p> <ol style="list-style-type: none"> 1 教 育:保健・医療・福祉の現場で中核となって活躍する資質を持った優秀な職業人を育成する。 ・特色ある教育の展開、教員の教育能力の向上、優秀な学生の確保・育成、就職支援の充実 2 研 究:大学の教育や社会の発展に役立つ研究を推進する。 3 社会貢献:大学が保有する人材、知識、施設等を社会のために活用する。 4 業務運営:理事長のリーダーシップのもと、主体的・自律的な大学運営を確立する。 5 財 務:経営者の視点に立って、法人の財政運営を行う。 6 評 価:評価を厳正に実施し、大学運営に反映する。 7 情報公開:情報公開を積極的に推進する。
法人の業務	<ol style="list-style-type: none"> 1 福岡県立大学を設置し、これを運営する。 2 学生に対し、修学、進路選択及び心身の健康等に関する相談その他の援助を行うこと。 3 法人以外の者から委託を受け、又はこれと共同して行う研究の実施その他の法人以外の者との連携による教育研究活動を行うこと。 4 公開講座の開設その他の学生以外の者に対する学習の機会を提供すること。 5 教育研究の成果を普及し、及びその活用を促進すること。 6 前各号の業務に附随する業務を行うこと。

2. 組織・人員情報

(1) 役員

役員の定数は、公立大学法人福岡県立大学定款第7条の規定により、理事長1人、副理事長1人、理事5人以内、監事2人と定めている。
また、役員任期は、同定款第11条の規定に定めるところによる。

役職	氏名	任期	主な経歴
理事長(学長)	名和田 新	H22年4月1日～H24年3月31日	昭和41年 3月 九州大学医学部卒業 昭和48年 4月 九州大学医学部附属病院助手 昭和51年 3月 医学博士 昭和63年 1月 九州大学医学部第三内科教授 平成11年 4月 九州大学大学院医学系研究科病態制御内科学教授 平成14年 4月 九州大学医学部附属病院長 平成15年10月 九州大学医学部・歯学部・生体防御医学研究所附属病院長 平成17年 4月 九州大学大学院医学研究院特任教授 九州大学名誉教授 平成18年 4月 公立大学法人福岡県立大学 理事長
副理事長	田中 豊司	H22年4月1日～H24年3月31日	昭和52年4月 福岡銀行入社 平成18年6月 福岡銀行 地域金融部長(執行役員) 平成19年6月 福岡銀行 筑豊地区本部長(執行役員) 平成20年4月 公立大学法人福岡県立大学 副理事長
常務理事(事務局長)	武田 清一	H22年4月1日～H24年3月31日	昭和43年5月 福岡県採用 平成 4年4月 財政課理財係長 平成 8年4月 出納・総務課長補佐 平成15年4月 教育庁財務課長 平成18年4月 私学振興課長 平成20年4月 公立大学法人福岡県立大学 常務理事(事務局長)
理事(学外)	麻生 泰	H22年4月1日～H24年3月31日	昭和50年 5月 麻生セメント(株)監査役 昭和52年 6月 麻生セメント(株)専務取締役 昭和54年12月 麻生セメント(株)取締役社長 昭和56年 4月 (社)経済団体連合会理事 昭和59年 4月 (社)セメント協会副会長 平成 2年 4月 (社)経済団体連合会評議員 平成 4年 6月 麻生商事(株)取締役会長 平成 8年12月 飯塚商工会議所会頭 平成11年 1月 慶應義塾監事 平成13年 8月 新・麻生セメント(株)代表取締役社長 平成16年 6月 麻生ラファージュセメント(株)代表取締役社長 平成18年 4月 公立大学法人福岡県立大学理事 平成22年 6月 (株)麻生 代表取締役会長

理事(学外)	芳賀 晟 壽	H22年4月1日～H24年3月31日	昭和51年 1月 (社)北九州青年会議所理事長 昭和56年 8月 (株)芳賀代表取締役社長・会長 昭和56年12月 芳賀教育文化振興会理事長 昭和62年10月 福岡県教育委員会委員・委員長 平成 2年11月 社会福祉法人年長者の里理事長 平成 3年 7月 北九州商工会議所常議員 平成 5年 2月 NHK九州地方番組審議会委員 平成14年10月 (社)北九州高齢者福祉事業協会会長 平成18年 4月 公立大学法人福岡県立大学理事 平成20年 4月 北九州市社会福祉協議会会長
理事(学内)	鬼崎 信 好	H22年4月1日～H24年3月31日	昭和52年 7月 西九州大学家政学部講師 昭和56年10月 西九州大学家政学部助教授 昭和61年 4月 中村学園大学家政学部助教授 平成 元年 4月 福岡県社会保育短期大学助教授 平成 4年 4月 福岡県立大学人間社会学部教授 平成18年 4月 公立大学法人福岡県立大学人間社会学部教授 平成20年 4月 公立大学法人福岡県立大学人間社会学部教授 兼人間社会学部長
理事(学内)	安酸 史 子	H22年4月1日～H24年3月31日	昭和53年 4月 自衛隊中央病院 病棟看護師 昭和62年 4月 順天堂大学病院浦安分院 病棟看護師 平成 2年 4月 東京女子医科大学看護短期大学助手 平成 5年 4月 岡山県立大学保健福祉学部助教授 平成10年 4月 岡山県立大学保健福祉学部教授 平成12年 4月 岡山大学医学部保健学科教授 平成15年 4月 福岡県立大学看護学部教授兼看護学部長 平成18年 4月 公立大学法人福岡県立大学看護学部教授 兼看護学部長
監事	小宮 学	H22年4月1日～H24年3月31日	昭和60年4月 弁護士開業 平成18年4月 公立大学法人福岡県立大学監事 平成20年9月 小宮法律事務所
監事	本田 征 洋	H22年4月1日～H24年3月31日	昭和44年9月 昭和監査法人入所 昭和53年7月 監査法人中央会計事務所入所 昭和54年4月 公認会計士・税理士本田征洋事務所開業 平成18年4月 公立大学法人福岡県立大学監事

(2)教員

			平成18年度	平成19年度	平成20年度	平成21年度	平成22年度	平成23年度
教員数	常勤(正規)		110人	104人	106人	105人	109人	110人
	内訳	教授	30人	29人	28人	31人	30人	28人
		助教授	33人	—	—	—	—	—
		准教授	—	30人	31人	30人	31人	28人
		講師	15人	14人	16人	16人	19人	25人
		助教	—	—	—	6人	12人	15人
		助手	32人	31人	31人	22人	17人	14人
	非常勤講師		42人	94人	87人	65人	115人	109人
合計			152人	198人	193人	170人	224人	219人

教員数増減の主な理由

常勤(正規)教員の増は、退職教員の欠員補充によるものです。
 非常勤講師数の減は、大学院看護学研究科において23年度は「がん看護専門看護師コース」の入学者がいなかったことにより、非常勤講師が担当する科目を開講しなかったことによるものですが、他に科目の新設及びオムニバス形式の科目を担当する講師の増により小幅な減となっています。

(3)職員

			平成18年度	平成19年度	平成20年度	平成21年度	平成22年度	平成23年度
職員数	事務局長		1人	1人	1人	1人	1人	1人
	正規職員	県派遣	23人	23人	21人	21人	20人	20人
		プロパー	0人	0人	0人	0人	0人	0人
		他団体派遣	0人	0人	0人	0人	0人	0人
		その他	0人	0人	0人	0人	0人	0人
		計		23人	23人	21人	21人	20人
	嘱託(常勤・非常勤)等・臨時		3人	5人	6人	7人	8人	8人
合計			27人	29人	28人	29人	29人	29人

職員数増減の主な理由

(4)法人の組織構成

別紙のとおり

3. 学生に関する情報

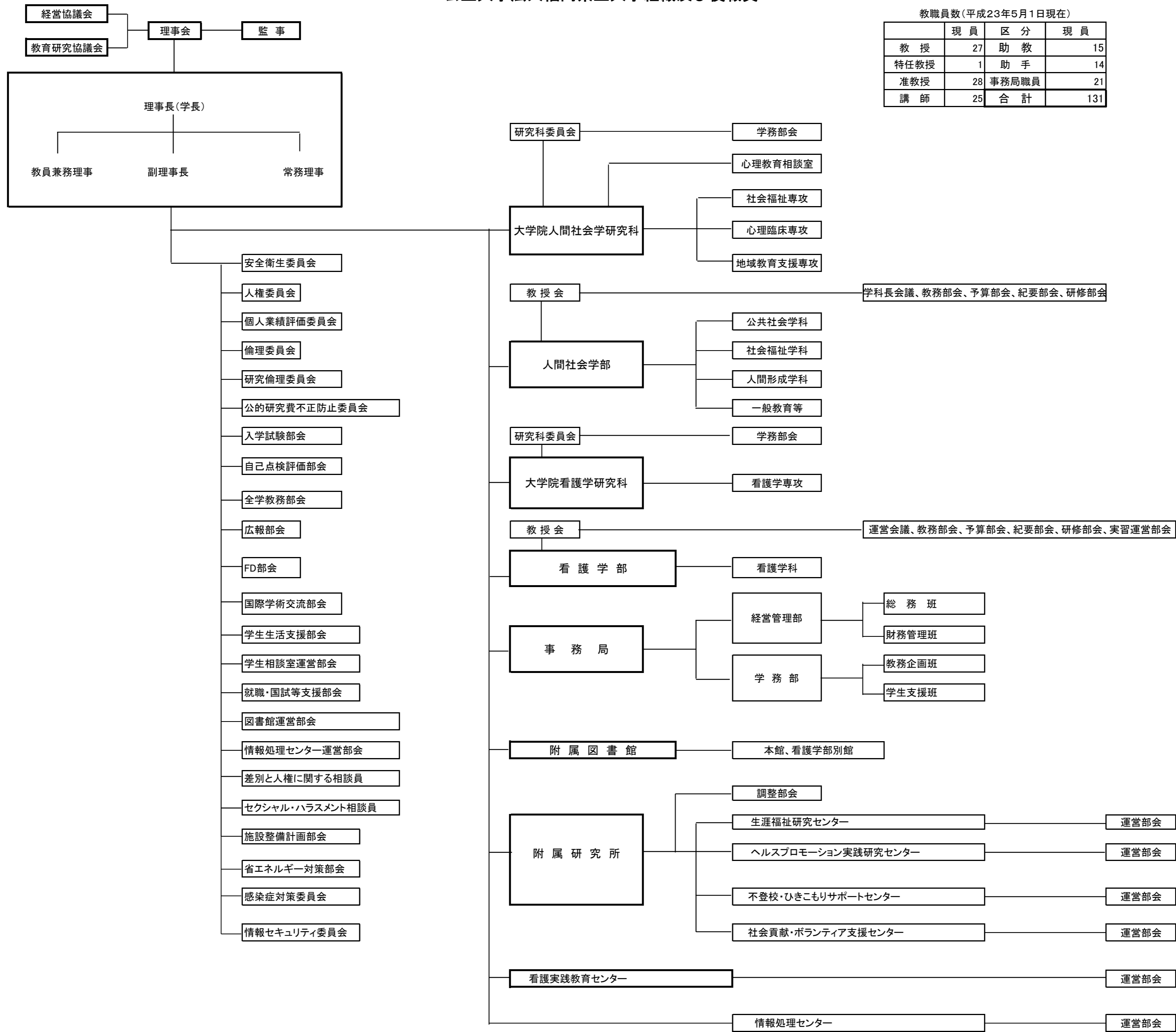
関連する学部・大学院	学部学科、大学院研究科	収容定員 (a)	収容数 (b)	定員充足率 (b)/(a)×100	定員充足率の推移 (%)					
					18年度	19年度	20年度	21年度	22年度	23年度
人間社会学	計	630人	744人	118%	115	114	115	117	117	118
	人間社会学部	600人	708人	118%	115	115	116	117	116	118
	公共社会学科	200人	236人	118%	114	112	113	113	116	118
	社会福祉学科	200人	233人	117%	117	118	120	119	116	116
	人間形成学科	200人	239人	120%	115	114	117	119	118	120
	大学院 人間社会学研究科	30人	36人	120%	113	97	97	110	130	120
看護学部	計	384人	381人	99%	98	96	99	102	102	99
内訳	看護学部	360人	362人	101%	98	100	99	102	104	101
	看護学科	360人	362人	101%	98	100	99	102	104	101
	大学院 看護学研究科	24人	19人	79%	—	42	92	108	83	79

収容定員と収容数に差がある場合の主な理由

看護学部の定員充足率が100%を超えている理由は、一般入試の入学辞退者が見込みを下回ったこと及び、留年者によるものです。
大学院看護学研究科の定員充足率が90%を下回っている理由は、入学志願者が少なかったことによるものです。

4. 審議機関情報			
(1)経営協議会			
区分	氏名	任期	現職
理事長	名和田 新	H22年4月1日～H24年3月31日	公立大学法人福岡県立大学理事長
副理事長	田中 豊司	H22年4月1日～H24年3月31日	公立大学法人福岡県立大学副理事長
学外委員	秋吉 一明	H22年4月1日～H24年3月31日	福岡県立大学と共に歩む会 会長
	井浦 順二	H22年4月1日～H24年3月31日	福岡県立田川高等学校 校長
	伊藤 信勝	H22年4月1日～H24年3月31日	田川市長
	北原 守	H22年4月1日～H24年3月31日	社会福祉法人北九州市手をつなぐ育成会 理事長
	齋藤 明	H22年4月1日～H24年3月31日	独立行政法人大学入試センター 監事
	佐渡 文夫	H22年4月1日～H24年3月31日	田川商工会議所 会頭
	本村 道生	H22年4月1日～H24年3月31日	コゲツ産業株式会社 代表取締役社長
	吉村 恭幸	H22年4月1日～H24年3月31日	(財)福岡県社会保険医療協会 会長
(2)教育研究協議会			
区分	氏名	任期	現職
学長(理事長)	名和田 新	H22年4月1日～H24年3月31日	理事長
学部長	森山 沾一	H22年4月1日～H24年3月31日	人間社会学部長兼人間社会学研究科長
	佐藤 香代	H22年4月1日～H24年3月31日	看護学部長兼看護学研究科長
学内組織の長	古橋 啓介	H22年4月1日～H24年3月31日	附属図書館長
	松浦 賢長	H22年4月1日～H24年3月31日	附属研究所長
	久永 明	H22年4月1日～H24年3月31日	生涯福祉研究センター長
	尾形 由起子	H22年4月1日～H24年3月31日	ヘルスプロモーション実践研究センター長
	門田 光司	H22年4月1日～H24年3月31日	不登校・ひきこもりサポートセンター長
	小松 啓子	H22年4月1日～H24年3月31日	社会貢献・ボランティア支援センター長
	田中 哲也	H22年4月1日～H24年3月31日	情報処理センター長

公立大学法人福岡県立大学組織及び役員



教職員数(平成23年5月1日現在)

	現員	区分	現員
教授	27	助教	15
特任教授	1	助手	14
准教授	28	事務局職員	21
講師	25	合計	131

項目別の状況(年度計画項目)

中期目標 1 教育	「保健・医療・福祉の現場で中核となって活躍する資質を持った優秀な職業人を育成する。」 (1) 特色ある教育の展開 福岡県立大学は、保健・医療・福祉の専門職としての実践的能力を身に付けさせるとともに、人間社会学部と看護学部の連携のもとで、関連する分野に関する幅広い視野を持ち、現場において他の専門職種と協働できる能力を育成する。 (2) 教員の教育能力の向上 教員の個人業績評価制度と任期制を導入し、教育能力の向上と教育活動の活性化を図る。個人業績の評価は授業活動を中心として行い、その結果を人事や給与に反映させ、教員の職務へのインセンティブの付与を図る。 (3) 優秀な学生の確保・育成 大学が求める優秀な学生を確保するため、高校訪問、出前講義、オープンキャンパスなどの広報活動を充実させ、高校生等に福岡県立大学の魅力を広く伝える。また、特待生制度の導入、入試方法の見直し、厳格な成績評価の実施などにより、優秀な学生を選抜し、育成する。シラバスに、各科目の到達目標と成績評価基準を明確に示して学生の目標設定を容易にし、学生の学習意欲を高め、自主的な学習を促す。 (4) 就職支援の充実 就職を希望する学生を支援するため、独自に企画したインターンシップの実施をはじめ、就職先開拓や求人情報の提供など、教職員が一体となって就職支援の充実を図る。 また、在学生だけでなく、卒後の未就職者に対しても支援を実施する。
--------------	--

中期計画		平成23年度計画	ウェイト		計画の実施状況	通し番号	
項目	実施事項		中期	年度		中期	年度
1 教養教育の充実 公立大学法人福岡県立大学の教養教育は、豊かな感性、柔軟な思考力、緻密な論理構成力および自己表現能力の習得をめざす。	1 【カリキュラムと科目内容の検討・改編】 専門科目の基礎と社会人・職業人として身につけるべき教養という視点から、カリキュラムや科目内容を検討・改編する。 ○達成目標 ・改善した授業科目数 : 全教養科目 ・学生の成績: 良以上80% ・学生による授業評価: 4以上75% ・個人業績評価(授業活動) : B評価以上75%	1-1 【平成23年度計画】 ○教養教育におけるカリキュラム科目内容の検討・改編 ・新カリキュラムや将来構想にともなう教養教育カリキュラムの検討を行う。 ・教養教育科目等の検討のため、新入学生の実態把握調査を実施する。 ○数値目標 ・学生の成績: 良(C)以上80% ・学生による授業評価: 3以上75%(評価点変更のため) ・個人業績評価(授業活動): B評価以上75%		1	【平成23年度の実施状況】 ○教養教育におけるカリキュラム科目内容の検討・改編 ・リメディアル科目、英語を「使った」科目を含めた新カリキュラムの検討を行った。 ・新入学生を対象とした学習に関する意識調査を実施するとともに過去数年の調査結果を分析し、次期中期計画に反映させた。 ○目標実績 ・学生の成績: 良(C)以上 87.3% ・学生による授業評価: 3以上 78.5%(評価点変更のため) ・個人業績評価(授業活動): B評価以上 88.0%		1
		1-2 【平成23年度計画】 ○専門的職業人育成のための新コースの開設を検討 ・「スキルアップゼミ」コースの内容と開設時期について検討し、必要に応じ変更する。 ○達成目標 ・スキルアップゼミ開設コース: 4コース		1	【平成23年度の実施状況】 ○専門的職業人育成のための新コースを開設 ・「不況に負けない就活入門」(6-7月、4回、受講生15名)を実施した。 ・「The basic essentials of academic essay writing」を開講した(10月～11月、4回、受講者数: 8名)。 ・「くじけないための就活塾」を開講した(11月～12月、4回、受講者数: 16名)。 ・「社会で生きていく基礎知識」を開講した(2月、4回、受講者数10名)。 ○目標実績 ・スキルアップゼミ 4コース開設		2

中期計画		平成23年度計画	ウェイト		計画の実施状況	通し番号																													
項目	実施事項		中期	年度		中期	年度																												
			1		<p>【中期目標期間の実施状況】</p> <p>○カリキュラムと科目内容の検討・改編</p> <ul style="list-style-type: none"> ・平成18、19年度 ①教員・学生の意見や要望を調査し、各科目を「専門教育の基礎」「社会人・職業人として身につけるべき教養」に分類 ②それぞれの科目分類に沿ったシラバス、授業内容を担当教員に依頼し徹底 ③生物学系科目について見直し、3科目を1科目へ統合 ・平成20、21年度 ④教養教育における学生のニーズを把握するために、新入学生を対象に高校での履修状況等の実態把握調査を実施 ⑤調査結果を集計し基礎科目・教養教育における導入教育の必要性について検討 ⑥現行カリキュラムについて検討した結果、「生物学」開講年次を変更した。 ・平成22、23年度 ⑦教養教育における導入教育の必要性等検討するため、新入学生の高等学校における履修状況等について調査し集計・分析した。 ⑧新入学生を対象とした学習に関する意識調査を実施するとともに過去数年の調査結果を分析した。 <p>○スキルアップゼミ</p> <ul style="list-style-type: none"> 専門的職業人育成のための試験的コース、スキルアップゼミの開設を検討し、ビジネス現場での論理的思考と生の経済に関する講座を新たに開講 4講座まで拡大 ・平成19年度 2講座 開講 ・平成20、21年度 各年度1講座追加 ・平成22、23年度 講座の見直しを図りながら4講座を継続 <p>○目標実績（実績はH19から）</p> <table border="1"> <thead> <tr> <th></th> <th>H18</th> <th>H19</th> <th>H20</th> <th>H21</th> <th>H22</th> <th>H23</th> </tr> </thead> <tbody> <tr> <td>学生の成績(良以上、%)</td> <td>-</td> <td>85</td> <td>84.7</td> <td>87.7</td> <td>89.5</td> <td>100.0</td> </tr> <tr> <td>学生による授業評価(良以上、%)</td> <td>-</td> <td>66</td> <td>60.5</td> <td>76.1</td> <td>78.2</td> <td>78.5</td> </tr> <tr> <td>個人業績評価 (授業活動、B評価以上：%)</td> <td>(未実施)</td> <td>88</td> <td>85</td> <td>90</td> <td>68.0</td> <td>88.0</td> </tr> </tbody> </table> <p>※学生による授業評価は、平成22年度から良(C)以上、それ以前は4以上である。</p>		H18	H19	H20	H21	H22	H23	学生の成績(良以上、%)	-	85	84.7	87.7	89.5	100.0	学生による授業評価(良以上、%)	-	66	60.5	76.1	78.2	78.5	個人業績評価 (授業活動、B評価以上：%)	(未実施)	88	85	90	68.0	88.0	中期	1
	H18	H19	H20	H21	H22	H23																													
学生の成績(良以上、%)	-	85	84.7	87.7	89.5	100.0																													
学生による授業評価(良以上、%)	-	66	60.5	76.1	78.2	78.5																													
個人業績評価 (授業活動、B評価以上：%)	(未実施)	88	85	90	68.0	88.0																													
1 教養教育の充実の続き	2 【教養演習の改善】 従来の教養演習を見直し、課題発見・解決能力、理論的思考力、自己表現能力をさらに高めるために授業内容と授業方法の継続的改善を行う。 ○達成目標 ・学生の成績：良以上80% ・学生による授業評価：4以上75% ・個人業績評価(授業活動)：B評価以上75%	2-1 【平成23年度計画】 ○共通テキストの改善 ・授業開始前の全学教養演習担当者会議において教養演習の目的、内容、方法を周知徹底し、指導上の情報・意見交換等FD活動を行うために中間会議を開催する。 ・教養演習の目的とための学習内容、方法を、各学科共通のオリエンテーションを通し、新入学生に周知する。 ・より学生が使用しやすい教養演習テキストとなるよう、学生編集委員会の環境を整備し、テキストを改訂する。 ・教養演習及び教養演習テキストのアンケート調査を実施し、学生の意見を次年度の教養演習に反映させる。 ○数値目標 ・学生の成績：良(C)以上80% ・学生による授業評価：3以上75%(評価点変更のため) ・個人業績評価(授業活動)：B評価以上75%	1		<p>【平成23年度の実施状況】</p> <p>○共通テキストの改善</p> <ul style="list-style-type: none"> ・授業開始前の全学教養演習担当者会議を開催し、教養演習の目的、内容、方法を周知徹底した。 ・中間会議を開催し、指導上の情報・意見交換等FD活動を行った。 ・学科単位で教養演習オリエンテーションを行い、教養演習の目的とための学習内容、方法を新入学生に周知した。 ・教養演習テキストを学生編集委員8名により編集した。 ・教養演習及び教養演習テキストのアンケート調査を実施し、結果を入力した。 ・教養テキストの表紙、各章目次、コラム、執筆者交代等の改訂内容を決定し、執筆依頼を行った。 ・教養テキスト『レポートの書き方'12』を出版した。 <p>○目標実績</p> <ul style="list-style-type: none"> ・学生の成績：良(C)以上 100.0% ・学生による授業評価：3以上 91.6%(評価点変更のため) ・個人業績評価(授業活動)：B評価以上 77.8% 	3																													

中期計画		平成23年度計画	ウェイト		計画の実施状況	通し番号																													
項目	実施事項		中期	年度		中期	年度																												
1 教養教育の充実の続き			1		<p>【中期目標期間の実施状況】</p> <p>○教養演習の改善</p> <ul style="list-style-type: none"> 平成18年度に、教員や学生の意見や要望を集約した上で、従来の教養演習を見直し、課題発見・解決能力、論理的思考力、自己表現力を高めることを目的に全学共通教養演習テキストを執筆・出版しISBNを取得した。 平成19年度以降、教養演習テキストは毎年改訂・出版 全学教養演習担当者会議を開催し、演習の趣旨・指導法・評価基準等について教員の意識共有を図り、指導上の問題等についての相談を実施 全学部4学科ごとに学生に対する教養演習オリエンテーションを実施して教養演習の目的・内容・方法を周知徹底 教養テキストをより学生に魅力あるものとするため、学生編集委員会を中心として毎年度企画・編集・出版している。 <p>○目標実績</p> <table border="1"> <thead> <tr> <th></th> <th>H18</th> <th>H19</th> <th>H20</th> <th>H21</th> <th>H22</th> <th>H23</th> </tr> </thead> <tbody> <tr> <td>学生の成績(良以上、%)</td> <td>-</td> <td>99</td> <td>100</td> <td>97.9</td> <td>99.6</td> <td>100.0</td> </tr> <tr> <td>学生による授業評価(良以上、%)</td> <td>-</td> <td>82</td> <td>63.5</td> <td>89.8</td> <td>89.0</td> <td>91.6</td> </tr> <tr> <td>個人業績評価(授業活動、%)</td> <td>(未実施)</td> <td>83</td> <td>84</td> <td>86.0</td> <td>86.4</td> <td>77.8</td> </tr> </tbody> </table> <p>※学生による授業評価は、平成22年度から良(○)以上、それ以前は4以上である。</p>		H18	H19	H20	H21	H22	H23	学生の成績(良以上、%)	-	99	100	97.9	99.6	100.0	学生による授業評価(良以上、%)	-	82	63.5	89.8	89.0	91.6	個人業績評価(授業活動、%)	(未実施)	83	84	86.0	86.4	77.8	中期	2
	H18	H19	H20	H21	H22	H23																													
学生の成績(良以上、%)	-	99	100	97.9	99.6	100.0																													
学生による授業評価(良以上、%)	-	82	63.5	89.8	89.0	91.6																													
個人業績評価(授業活動、%)	(未実施)	83	84	86.0	86.4	77.8																													

中期計画		平成23年度計画	ウェイト		計画の実施状況	通し番号	
項目	実施事項		中期	年度		中期	年度
2 専門教育の充実	1【カリキュラムと科目内容の検討・改編】 専門教育は、本学の特色を活かし、社会福祉学、社会学、心理学、教育学、看護学といった専門分野だけでなく、相互に他の分野にも対処できる能力を育成する。社会学科では地域社会における社会現象を実践的・理論的な視点から分析し、地域問題を創造的に改革できる人材を育成する。社会福祉学科では、保健・看護・心理の基礎的知識を備えた社会福祉士、精神保健福祉士の専門職養成を図る。人間形成学科では、生涯発達の視点から、心身の発達・成長と教育に関する理論を理解し、実践的に役立てることの出来る人材の育成を目指す。看護学部では、健康問題に対して広い視野から柔軟に対応し、創造的な解決策を提案できる保健師・助産師・看護師・養護教諭の育成を目指す。高度な地域保健福祉の総合的な実践、保健福祉サービス供給のシステムの中核を担うことのできる人材を育成する大学院教育の充実を図る。	1-1	1	1	【平成23年度の実施状況】 ○人間社会学部の再編・改組に向けた「将来構想」を学事課意見(H23.3.11)を踏まえ、学長以下4名での将来構想検討会議を行い、県(学事課)に提出した。 ・人間社会学部設置20周年記念誌を全学的編集委員会を設置し、刊行する中で実績と課題について、点検を行い反映させた。 ・実績点検・課題記述は各学科(一般教育等を含む)、生涯福祉研究センターで行った。 ・就業力養成事業の推進委員を各学科から選出し、全学・全学的取組をした。 ○3学科の各コースの検討、資格取得カリキュラム変更・充実を図った。 ・公共社会学科では2コース、5つのキャリア支援を行った。 ・社会福祉学科では2コース、社会福祉士カリキュラムの定着・充実を行った。 ・人間形成学科では3コース、保育士の変更カリキュラムの定着・充実をした。 ・一般教育等では教養教育、語学教育の充実を行った。 ○GPA評価の結果に基づき、各学科で検討し、成績低度学生退学防止等の指導、また卒業生の表彰を行った。 ・GPA評価結果を学部・学科長会議、学科会議で共有し、学生指導に活用した。 ○目標実績 各学科において ・学生の成績：GPA評価C以上(従来の良以上) 90.9% ・学生による授業評価：3以上 83.3%(評価点変更のため) ・個人業績評価(授業活動)：B評価以上 91.7%	4	

中期計画		平成23年度計画	ウェイト		計画の実施状況	通し番号		
項目	実施事項		中期	年度		中期	年度	
2 専門教育の充実の続き	【カリキュラムと科目内容の検討・改編】の続き	1-2	【平成23年度計画】 【看護学部】 ○平成23年1月保健師助産師看護師法施行の一部を改正する省令の公布を受け平成24年度からの新カリキュラムを作成し、申請手続きを行う。 ○達成目標 ・学生の成績:良以上90% ・学生による授業評価3以上80% (評価点変更のため) ・個人業績評価(授業活動):B評価以上75%		1	【平成23年度の実施状況】 ○H23年1月保健師助産師看護師法施行規則の一部を改正する省令の公布を受け、H24年度からの新カリキュラムを作成し、9月末に申請・受理され、12月に認可された。 ・履修条件の変更(領域実習の履修にはその領域の専門科目の修得が必要)を行ったことで、学生の学ぶ姿勢に変化が認められた。結果、学生の成績が向上した。 ○目標実績 ・学生の成績:良以上: 86.9% ・学生による授業評価3以上 90.7%(評価点変更のため) ・個人業績評価(授業活動):B評価以上: 96.7%		5
			1-3	【平成23年度計画】 【情報処理センター】 ○e-ラーニングシステムの利用を促進する。 ・教員向けの講習を行う。 ・学生に利用法を周知する。 ○達成目標 ・現行のe-ラーニングコースを維持するとともに、新たに10コースを開設する(全40コース)。 ・e-ラーニング講習会の実施(年2回) ・e-ラーニングコンテンツ作成にかかる著作権講習会の実施(年1回)		1	【平成23年度の実施状況】 【情報処理センター】 ○e-ラーニングシステムの利用を促進する ・情報処理関連科目等を通して学生に利用法を周知した。 ・前期の開設済e-ラーニングコース数を確認し、計画的に後期開設予定コースを設定した。 ・教員向けe-ラーニング講習会を実施した。 ・講師を招いて著作権講習会を実施した。 ・教職員向けe-ラーニング講習会を開催した。 ・前後期計65コースを開設した。 ○目標実績 ・現行のe-ラーニングコースを維持しつつ、新たなコースを加えて全65コースを開設した。 ・e-ラーニング講習会開催 :2回 ・e-ラーニングコンテンツ作成にかかる著作権講習会開催: 1回	

中期計画		平成23年度計画	ウェイト		計画の実施状況	通し番号																																													
項目	実施事項		中期	年度		中期	年度																																												
2 専門教育の充実の続き			1		<p>【中期目標期間の実施状況】</p> <p>【カリキュラムと科目内容の検討・改編】</p> <p><人間社会学部></p> <ul style="list-style-type: none"> 平成18年度 学部・学科の将来構想との関連でカリキュラムと科目内容の検討実施 平成20年度 社会学科で「公共社会学科」への名称変更とカリキュラム改定 平成21年度 公共社会学科で2コース制の整備、キャリア支援プログラムの実施 社会福祉学科で経験型実習の試行、独自のインターンシップ実施 人間形成学科では体験的学習20科目を実施、効果をあげた。 平成22年度 再編・改組に向けワーキンググループにより「将来構想」を検討・作成 平成23年度 学長・2教員理事・学部長からなる検討会議で「構想案」を作成し、設立者に提出 <p><看護学部></p> <ul style="list-style-type: none"> 平成18年度 保健師助産師看護師法における指定規則の改正を視野に入れ、カリキュラムの見直し実施 平成19年度 カリキュラム検討ワーキンググループを立上げ、規則改正に伴う変更案と県立大学の特徴を出す科目の追加を検討 平成20年度 カリキュラム改正案を文部科学省に提出 平成21年度 新たな取組として、北京中医薬大学教員を招き、東洋看護の技術演習を実施 保助看法改正を受け、新カリキュラム案(学部教育の充実・保健師、助産師大学院教育)を策定 平成22年度 本学の独自性を出すため、北京中医薬大学の教員2名を招き「東洋看護技術演習」を行った。 平成23年度 保助看法改正を受けて作成した新カリキュラムを文部科学省に申請し受理された。 <p>【情報処理センター】</p> <ul style="list-style-type: none"> 平成20年度からe-ラーニングシステムの導入に向けて学生へのアンケート調査、システム導入準備を検討 平成21年度以降、e-ラーニングシステムの導入を継続的に実施して 65コースまで拡大(H23年度末時点) 平成22、23年度は手引書を作成するとともにe-ラーニングシステムの講習会を開催して利用法の周知徹底を図った。 <p>○目標実績 (実績はH20から)</p> <table border="1"> <thead> <tr> <th colspan="2"></th> <th colspan="4">(単位:%)</th> </tr> <tr> <th colspan="2"></th> <th>H20</th> <th>H21</th> <th>H22</th> <th>H23</th> </tr> </thead> <tbody> <tr> <td rowspan="3">人間社会学部</td> <td>学生の成績(良以上、%)</td> <td>88.5</td> <td>89.5</td> <td>89.0</td> <td>90.9</td> </tr> <tr> <td>学生による授業評価(良以上、%)</td> <td>63.5</td> <td>73.8</td> <td>80.1</td> <td>83.3</td> </tr> <tr> <td>個人業績評価(授業活動、%)</td> <td>86.0</td> <td>100</td> <td>96.0</td> <td>91.7</td> </tr> <tr> <td rowspan="3">看護学部</td> <td>学生の成績(良以上、%)</td> <td>88.3</td> <td>85.3</td> <td>81.7</td> <td>86.9</td> </tr> <tr> <td>学生による授業評価(良以上、%)</td> <td>71.3</td> <td>85.8</td> <td>88.7</td> <td>90.7</td> </tr> <tr> <td>個人業績評価(授業活動、%)</td> <td>88.0</td> <td>91.0</td> <td>96.2</td> <td>96.7</td> </tr> </tbody> </table> <p>※学生による授業評価は、平成22年度から良(C)以上、それ以前は4以上である。</p>			(単位:%)						H20	H21	H22	H23	人間社会学部	学生の成績(良以上、%)	88.5	89.5	89.0	90.9	学生による授業評価(良以上、%)	63.5	73.8	80.1	83.3	個人業績評価(授業活動、%)	86.0	100	96.0	91.7	看護学部	学生の成績(良以上、%)	88.3	85.3	81.7	86.9	学生による授業評価(良以上、%)	71.3	85.8	88.7	90.7	個人業績評価(授業活動、%)	88.0	91.0	96.2	96.7	中期3	
		(単位:%)																																																	
		H20	H21	H22	H23																																														
人間社会学部	学生の成績(良以上、%)	88.5	89.5	89.0	90.9																																														
	学生による授業評価(良以上、%)	63.5	73.8	80.1	83.3																																														
	個人業績評価(授業活動、%)	86.0	100	96.0	91.7																																														
看護学部	学生の成績(良以上、%)	88.3	85.3	81.7	86.9																																														
	学生による授業評価(良以上、%)	71.3	85.8	88.7	90.7																																														
	個人業績評価(授業活動、%)	88.0	91.0	96.2	96.7																																														
2 専門教育の充実の続き	2【経験型実習の導入】 (看護学部、人間社会学部社会福祉学科) 地域の保健・福祉課題を自ら考え、対処する能力を育成するため経験型実習を導入する。 基礎的な知識・技術を1・2年次で習得し、3・4年次の実習で現場を経験することで、専門知識や技術を柔軟に活用できる能力を育む。	2-1【平成23年度計画】 【看護学部】 ○経験型実習教育の充実と強化を図る ・経験型実習ワークショップを開催する。 ・臨床教授制の継続 ・教員と臨床教授等および臨地実習指導者を対象にした研修会を実施し、連携の強化をはかる。 ○達成目標 ・経験型実習教育の導入を7領域から8領域へ拡大へ ・実習教育における教員と臨地実習指導者との連携会議(1回/年) ・ワークショップの実施(2回/年) ・助教、助手の指導力アップの強化(4回/年) ・教員、臨床教授等および臨地実習指導者の研修会(1回/年) ・学生の成績:良(C)以上 90% ・学生による授業評価:3以上 80% (評価点変更のため) ・実習先アンケート評価 良好評価 80%	1		<p>【平成23年度の実施状況】</p> <p>【看護学部】</p> <ul style="list-style-type: none"> ○経験型実習教育の充実と強化を図る ・経験型実習ワークショップ:4回開催 臨床実習指導教員を対象とした研修会:2回開催 臨床教授制の継続:12施設56名に称号付与 ・教員と臨床教授等および臨地実習指導者を対象にした研修会 :2回開催、参加者計141名 ・教員、臨床教授等および臨地実習指導者との合同実習調整会議:1回開催、参加者105名 <p>○目標実績</p> <ul style="list-style-type: none"> ・経験型実習教育の導入を7領域から8領域へ拡大へ:女性領域を加えた全領域 ・実習教育における教員と臨地実習指導者との連携会議:1回実施 ・ワークショップの実施 :2回実施 ・助教、助手の指導力アップの強化:4回実施 ・教員、臨床教授等および臨地実習指導者の研修会:2回実施 ・学生の成績:良(C)以上 95.9% ・学生による授業評価:3以上 94.0%(評価点変更のため) ・実習先アンケート評価 良好評価 85.2% 	7																																													

中期計画		平成23年度計画	ウェイト		計画の実施状況	通し番号																																				
項目	実施事項		中期	年度		中期	年度																																			
2 専門教育の充実の続き		2-2	【平成23年度計画】 【人間社会学部】 ○新カリキュラム「相談援助実習指導」において、2年次の夏期休業期間終了までに1日6時間、5日間にわたり、各種保健医療福祉施設において経験型実習を実施する。	1	【平成23年度の実施状況】 【人間社会学部(社会福祉学科)】 ○新カリキュラム「相談援助実習指導」(経験型実習)の実施 ・2年次全員が夏期休業期間中1日6時間、5日間にわたり、(2年次生履修者61名全員)計画どおり各種保健医療福祉施設で実習に取り組んだ。 ・2年次後期の最初の授業でグループに分かれて経験型実習の報告会を実施した。		8																																			
2 専門教育の充実の続き				1	<p>【中期目標期間の実施状況】</p> <p>○経験型実習ワークショップ及び全領域対象の実習調整会議を実施して実習教育の充実強化を図った。 (看護学部) ・基礎看護学・成人看護学・精神看護学の3領域で開始し、23年度には8領域(全領域)まで拡大 (人間社会学部) ・自主実習支援室を開設 ・「社会福祉援助技術現場実習」において、2年次夏に社会福祉施設で3日間経験型実習を実施</p> <p><経験型実習ワークショップの実施について> ・平成18年度 精神看護学領域で実施 ・平成19年度 新たに臨地実習施設との合同のワークショップを実施 ・平成20年度 全領域及び臨地実習施設との合同ワークショップを実施した。 ・平成21年度 学生の経験型教育の効果を確認するために「学びのカルテ」を作成 ・平成22、23年度 ワークショップ開催の他、全領域対象の実習調整会議を実施し、実習指導者と教員との共通理解を深めた。</p> <p><助教・助手の実習指導力向上について> ・平成20年度から新たな取り組みとして、経験型実習教育の強化を目的として、助教・助手の学習会を始めた。 毎年継続して実施した。</p> <p><臨床教授制の導入と実施について> ・平成19年度 「福岡県立大学看護学部臨床教授等の称号付与規程」を作成 ・平成20年度 称号付与に必要な選考基準等を含んだ要綱を検討 ・平成21～23年度 看護師等に臨床教授の称号を付与</p> <p><教員と臨地実習指導者との連携強化について> ・平成19年度から合同実習調整会議を開催し、臨地実習指導者と情報の共有化を図り、今後の指導について意見交換を行った。</p> <p>○目標実績</p> <table border="1"> <thead> <tr> <th></th> <th colspan="6">(単位:%)</th> </tr> <tr> <th></th> <th>H18</th> <th>H19</th> <th>H20</th> <th>H21</th> <th>H22</th> <th>H23</th> </tr> </thead> <tbody> <tr> <td>学生の成績(良以上、%)</td> <td>99</td> <td>98</td> <td>96.4</td> <td>96.5</td> <td>97.1</td> <td>95.9</td> </tr> <tr> <td>学生による授業評価(良以上、%)</td> <td>79</td> <td>79</td> <td>73.9</td> <td>88.2</td> <td>91.4</td> <td>94.0</td> </tr> <tr> <td>実習先アンケート評価(良好評価 %)</td> <td>(未実施)</td> <td>88</td> <td>86</td> <td>81.1</td> <td>85.0</td> <td>85.2</td> </tr> </tbody> </table> <p>※学生による授業評価は、平成22年度から良(C)以上、それ以前は4以上である。</p>		(単位:%)							H18	H19	H20	H21	H22	H23	学生の成績(良以上、%)	99	98	96.4	96.5	97.1	95.9	学生による授業評価(良以上、%)	79	79	73.9	88.2	91.4	94.0	実習先アンケート評価(良好評価 %)	(未実施)	88	86	81.1	85.0	85.2	中期4	
	(単位:%)																																									
	H18	H19	H20	H21	H22	H23																																				
学生の成績(良以上、%)	99	98	96.4	96.5	97.1	95.9																																				
学生による授業評価(良以上、%)	79	79	73.9	88.2	91.4	94.0																																				
実習先アンケート評価(良好評価 %)	(未実施)	88	86	81.1	85.0	85.2																																				

中期計画		平成23年度計画	ウェイト		計画の実施状況	通し番号	
項目	実施事項		中期	年度		中期	年度
2 専門教育の充実の続き	5【情報教育の拡充を通じ、地域社会を多面的に考察できる人材を育成する教育の強化】(人間社会学部社会学科) 社会学科のカリキュラムは、5つの系(現代社会系、情報系、地域系、公共福祉系、国際系)から構成されている。このうち、特に情報系を拡充し、流動的な社会的・文化的状況に関する情報を収集・分析し、各地域における社会問題を自ら発見し、かつ解決できる能力の強化を図る。具体的には、社会調査士資格取得に必要なカリキュラムを整え(平成17年度より開始)、情報収集・分析能力の強化を図りつつ、地域系や公共福祉系のカリキュラムと併せて、地方自治体・社会福祉協議会・福祉系NPOなどの地域・福祉マネジメント系の仕事に必要な力を習得させ、また、現代社会系や地域系を併せて、地域情報・教育産業・営業などの企画・情報系の仕事に必要な力を習得させる。 ○達成目標 ・関連資格取得者数:全員取得 ・学生の成績:良以上80% ・学生による授業評価:4以上75% ・個人業績評価(授業活動):B評価以上75%	3-1	【平成23年度計画】 【公共社会学科・社会学科教育の充実(3年生・4年生)】 ○地域社会ネットワークコースおよびアジア国際共生コースの教育の充実 ・各コースのカリキュラムの展開 ・各コースの専門的教育を強化(韓国等海外での社会調査実習、社会調査実習報告会、2年ゼミ発表会など) ・各コースの履修についてのガイダンスを強化 ○社会調査士資格取得に必要なカリキュラムの充実 ・社会調査士及び資格制度に関するガイダンスの充実 ・関連科目の連携体制 ○課題解決型学習の展開 ・複数の授業科目を連携させて課題解決型の学習を実施する。 ○地域連携による共同学習・共同研究の取組 ・学生・教員と自治体職員や住民が共同で学習するプログラムの実施 ○数値目標 ・社会調査士資格取得者数:取得希望者全員の取得 ・学生の成績:良(C)以上80% ・学生による授業評価:3以上75%(21年度評価点変更) ・個人業績評価(授業活動):B評価以上75%	1	【平成23年度の実施状況】 ○地域社会ネットワークコースおよびアジア国際共生コースの教育の充実 ・各コースの履修ガイダンス実施(1,2年) ・海外(韓国)での社会調査実習開講 ・オープンキャンパスにおける2年ゼミ及び昨年度社会調査実習(現4年)の発表 ・公共社会学科キャリア支援プログラムとして「ビジネススキルプログラム」他5つのプログラムを実施 ○社会調査士資格取得に必要なカリキュラムの充実 ・社会調査実習担当者を6名から7名に増員 ・アジア国際共生コースにおける社会調査実習班の開設 ・社会調査士及び資格制度に関するガイダンス実施(各学年) ・社会調査実習ガイダンス実施(3年) ・社会調査実習説明会(3年30名) ・社会調査関連科目の連携強化 ・科目担当者間での情報交換会、学科会議での協議を行い、アジア国際共生コースの次年度担当を決定 ○課題解決型学習の展開 ・「社会調査実習」と「地域社会分析法A」の授業連携による課題解決型学習を実施 ○地域連携による共同学習・共同研究の取組 ・「社会調査実習」による学生・教員と自治体職員等の共同学習プログラムの実施 ○目標実績 ・社会調査士資格取得者数(申請者数) 20名全員取得 ・学生の成績 良以上 90.6% ・学生による授業評価3以上 89.4% ・個人業績評価(授業活動):B評価以上 100%	9	
2 専門教育の充実の続き		3-2	【平成23年度計画】 ○情報系カリキュラムの充実 ・学生の情報処理能力の強化 ・上級情報処理士の取得支援、MCASの取得支援 ・関連科目の連携 ・学生に対する個別相談の実施	1	【平成23年度の実施状況】 ○情報系カリキュラムの充実 ・学生の情報処理能力の強化 ・公共社会学科キャリア支援プログラム「情報処理関係資格取得支援プログラム」を実施 上級情報処理士説明会:26名 マイクロソフトオフィススペシャリスト(MOS(IBMSCAS))対策講座説明会 17名 ・MOS講座実施 Word2010 MOS 講座受講者 13名(うち12名合格) Excel2010 MOS 講座受講者 18名(うち18名合格) ・学生に対する個別相談 随時実施 ○目標実績 ・上級情報処理士資格取得者33名 希望者全員取得 ・MOS資格取得者 Word 12名 92.3%、Excel 18名 100%	10	

中期計画		平成23年度計画	ウェイト		計画の実施状況	通し番号																																				
項目	実施事項		中期	年度		中期	年度																																			
			1		<p>【中期目標期間の実施状況】</p> <ul style="list-style-type: none"> ○公共社会学科への名称変更 <ul style="list-style-type: none"> ・19年度「公共社会学科」への改編を目指す方針決定。 ・21年度「公共社会学科」を「地域社会ネットワークコース」と「アジア国際共生コース」の2コース制を取り、5つのキャリア支援プログラムを開設。 ・22年度、公共社会学科新設 新カリキュラム(単位増加と新設)で実施 ・23年度、キャリア支援プログラムとして「ビジネススキルプログラム」他5つを実施 ○社会調査士資格取得に必要なカリキュラムの充実 <ul style="list-style-type: none"> ・18年度、実習科目(2科目)の強化(担当教員1名→3名)、科目新設、名称変更の決定 ・20年度、社会調査士資格取得希望者の増加に伴い21年度の実習担当者6名を増員 ・23年度、海外(韓国)での社会調査実習開講 ○社会調査及び資格制度に関するガイダンスの強化 <ul style="list-style-type: none"> ・19年度 オリエンテーション時にガイダンスを実施 ・21年度 新たにキャリア支援プログラムの「社会調査士資格取得支援プログラム」でも実施。 ・22～23年度 各資格制度ごとに説明会を実施 ○社会調査関連科目の連携強化 <ul style="list-style-type: none"> ・科目担当者間での情報交換会や協議を重ね、「教育検討会」において次の連携を決定。 <ul style="list-style-type: none"> ①社会調査実習使用の調査票やデータを収集・保管・活用。 ②社会統計学の教科書・社会調査関係図書を学生研究室に配置、相互学習に役立てた。 <p>○目標実績</p> <table border="1"> <thead> <tr> <th></th> <th>H18</th> <th>H19</th> <th>H20</th> <th>H21</th> <th>H22</th> <th>H23</th> </tr> </thead> <tbody> <tr> <td>社会調査士資格取得者数</td> <td>全員取得</td> <td>全員取得</td> <td>全員取得</td> <td>全員取得</td> <td>全員取得</td> <td>全員取得</td> </tr> <tr> <td>学生の成績(良以上)</td> <td>100</td> <td>98</td> <td>100</td> <td>97.7</td> <td>95.3</td> <td>90.6</td> </tr> <tr> <td>学生による授業評価(良以上、%)</td> <td>71</td> <td>71</td> <td>83.6</td> <td>89.7</td> <td>78.2</td> <td>89.4</td> </tr> <tr> <td>個人業績評価(授業活動、%)</td> <td>(未実施)</td> <td>100</td> <td>67.0</td> <td>100</td> <td>100</td> <td>100</td> </tr> </tbody> </table> <p>※学生による授業評価は、平成22年度から良(C)以上、それ以前は4以上である。</p>		H18	H19	H20	H21	H22	H23	社会調査士資格取得者数	全員取得	全員取得	全員取得	全員取得	全員取得	全員取得	学生の成績(良以上)	100	98	100	97.7	95.3	90.6	学生による授業評価(良以上、%)	71	71	83.6	89.7	78.2	89.4	個人業績評価(授業活動、%)	(未実施)	100	67.0	100	100	100	中期	5
	H18	H19	H20	H21	H22	H23																																				
社会調査士資格取得者数	全員取得	全員取得	全員取得	全員取得	全員取得	全員取得																																				
学生の成績(良以上)	100	98	100	97.7	95.3	90.6																																				
学生による授業評価(良以上、%)	71	71	83.6	89.7	78.2	89.4																																				
個人業績評価(授業活動、%)	(未実施)	100	67.0	100	100	100																																				
2 専門教育の充実の続き	4【実践力を身につけさせるための体験的学習の推進】 (人間社会学部人間形成学科) 地域住民の生涯発達を援助する実践的能力を高めるため、授業において、専門的知識の習得にとどまらず体験的学習場面を増加する。専門的知識や技術の実践的活用能力を高める。 ○達成目標 ・体験学習導入科目数 : 20科目以上 ・学生による授業評価 : 良好評価75%	4-1【平成23年度計画】 ○保育士・幼稚園教諭養成課程の改正に伴う新規授業科目、授業内容変更科目への移行に取り組み、実践的応用能力の向上を図る。 ○履修コースごとに体験的学習の導入を図り、20科目以上の導入に取り組む。 ○学生による授業評価を実施し、良好評価75%以上を目指す。	1		<p>【平成23年度の実施状況】</p> <ul style="list-style-type: none"> ○保育士・幼稚園教諭養成課程の改正に伴う新規授業科目、授業内容変更科目への移行 <ul style="list-style-type: none"> ・学科オリエンテーションで新生入生に履修方法を説明し、在学生には各学年ごとに廃止科目、新設科目等の変更点と移行措置の文書を配布し、説明を行った。 ・西日本公立保育士養成所長会議に出席し、保育者養成における実践力の育成について協議し、情報交換を行った。 ・後期授業開始時に、新規授業科目、授業内容変更科目について説明と確認を行った。 ・「教育学概論」及び「発達心理学Ⅰ」をそれぞれA,Bの2つに分割し、こどもコースの学生とそれ以外の学生の選択必修を分け、内容をより実践的に変更した。また、「保育者論」を保育士資格取得希望者の必修とするなど学生の実践的応用能力の向上を図った。 ○体験的学習の導入 <ul style="list-style-type: none"> ・上記移行措置による科目の廃止・内容変更等により、前期の導入科目は7科目(前年同期10科目)、後期は13科目(同14科目)、計20科目(同24科目)を達成した。 ○目標実績 <ul style="list-style-type: none"> ・体験的学習導入科目数: 前期7科目、後期13科目、計20科目。 ・学生による授業評価(理解度・満足度の5段階評価、上位2項目平均): 前期82%、後期92%、年間87%。 	中期	11																																			
			1		<p>【中期目標期間の実施状況】</p> <ul style="list-style-type: none"> ・平成18年度 教員の意見、学生の履習状況と意見を集約し、8科目の試行的導入案作成 ・平成19年度 37科目について試行的導入 ・平成20年度 導入した37科目について導入効果、学生による評価の方法、導入場面の拡大等を検討 ・平成21年度 授業の目的・内容、導入効果から20科目に整理し、担当教員へのヒアリングで教育効果を上げていることを確認 ・平成22年度 導入科目を20科目に拡大 ・平成23年度 保育士・幼稚園教諭養成課程の改正に伴う授業内容変更等実施(導入科目数20科目を継続) 	中期	6																																			

中期計画		平成23年度計画	ウェイト		計画の実施状況	通し番号		
項目	実施事項		中期	年度		中期	年度	
2 専門教育の充実の続き	5【他の学部・学科の専門領域を学べる教育プログラムの導入】 地域社会の保健・福祉課題の解決に向けて関連職種等と協働できる専門職業人を育成するため、他の専門領域を学ばせることができる教育プログラムを設置する。 ①看護領域の学生は福祉領域・心理領域の分野、福祉領域の学生は看護領域・心理領域の分野、保育系の学生は看護・心理領域の分野を学ぶなど。 ②また、両学部の学生が、専門性の違いから来る認識の違いや、相互連携の必要性等を一緒に学習する教育プログラムを平成21年度の実施に向けて検討する。 ○達成目標 ・設定科目数:すべての必要な領域間で設置 ・学生の成績:良以上80% ・学生による授業評価:4以上75% ・個人業績評価(授業活動):B評価以上75%	5-1【平成23年度計画】 ○看護学部と人間社会学部の全学生を対象に教育プログラムを実施 看護や福祉などの実践現場の第一線で活躍している産業人を講師として招聘し、専門領域の実践現場におけるトピックについて理解を深める講義を企画し、各専門機関及び企業と交渉し外部講師を決定し、実施する。 上記の講座を計8回実施する。 ○達成目標 ・学生による授業評価(アンケート):ほぼ満足 75%以上		1	【平成23年度の実施状況】 ○看護学部と人間社会学部の全学生を対象に教育プログラムを実施 ・看護や福祉などの実践現場の第一線で活躍している産業人を講師として招聘し、専門領域の実践現場におけるトピックについて理解を深める講義を企画し、各専門機関等と交渉し、下記の講座を実施した。 第1回「専門職としてよりよく生きる」～第8回「いのちの原点を見つめて～自宅出産の実践から学んだこと～」 ○目標実績 第1回「専門職としてよりよく生きる」(岡山在宅看護研究所)(授業評価:ほぼ満足95%) 第2回「両学部の専門性を学ぶ学生諸君へ期待すること」(田川市長)(授業評価:ほぼ満足83.5%) 第3回「21世紀の看護を見つめて」(関西看護医療大学)(授業評価:ほぼ満足84.5%) 第4回「アフリカから学んだこと」(上智大学・アフリカ友の会)(授業評価:ほぼ満足82.7%) 第5回「学びを深め、コミュニケーション能力を磨くために」(大野城まどかびあ)(授業評価:ほぼ満足98%) 第6回「終末期がん看護の実践、教育、研究を通して考えること」(神戸市看護大学)(授業評価:87.7%) 第7回「臨床心理士がしていること」(九州大学大学院医学研究所)(授業評価:ほぼ満足86.1%) 第8回「いのちの原点を見つめて～自宅出産の実践から学んだこと」(カナフ助産院)(授業評価:ほぼ満足:94.4%) 全8回の本講座を通して、延べ497名(実数250名)の学生が受講した。 全8回の平均授業評価(アンケート):ほぼ満足 87.6%			12
2 専門教育の充実の続き		5-2【平成23年度計画】 ○両学部の学生が連携の必要性を一緒に学習する教育プログラムを実施 ・両学部1年生を対象に前期に「社会貢献論」を実施する。 ・両学部1年生を対象に後期に「社会貢献論演習」を実施する。 ・両学部1年生を対象に前期に「不登校・ひきこもり援助論」を実施する。 ○社会貢献論・演習での成果を社会貢献フォーラムにおいて発表する。 ○数値目標 ・学生の成績:良(C)以上80% ・学生による授業評価:3以上75%(評価点変更のため) ・個人業績評価(授業活動):B評価以上75%		2	【平成23年度の実施状況】 ○両学部の学生が連携の必要性を一緒に学習する教育プログラムの実施 ・社会貢献論を実施した(受講生:156名)。 ・社会貢献論演習を実施した(受講生:16名)。 フィールドワーク事前研修としてコミュニケーションスキルを身につける講座を実施した。その後、フィールドワークとして大学近郊田川市、添田町、川崎町、赤村などの現地調査を行い、地域の課題を探った。学生は各自が気づいた課題をもとに4つのグループに分かれ、「駅の待合室改善」「大学周辺の街灯設置」「大学周辺の地図製作」「大学のキャラクター制作」という4つのテーマを掲げ、課題解決に向けた取組を検討した。 「大学周辺の街灯設置」では、田川の治安の悪さに着目し、犯罪を減らすための取組として、学生に対して街灯設置希望箇所のアンケート調査を実施し、学生支援班に調査結果を提供した。この学生の活動が3月の防犯カメラ2基、街灯8基の設置に繋がった。また、受講生全員による社会貢献活動として、2週間にわたりJR田川伊田駅の清掃活動を実施した。 ・不登校・引きこもり援助論を実施した(受講生191名)。 ・春休み期間中に、社会貢献フォーラムⅠ・Ⅱを開催し、学生の社会貢献論演習での体験を発表させることができた。 ○目標実績 学生の成績 ・社会貢献論 C以上100%(A:73%、B:21%) ・社会貢献論演習 C以上100%(A:87.5%、B:12.5%) ・不登校・ひきこもり援助論 C以上100%(A:91.6%、B:5.8%) 学生による授業評価 上記3科目とも3以上 81.6% 個人業績評価 上記3科目ともB以上 100% ・社会貢献フォーラムⅠ・Ⅱ(アンケート評価:ほぼ満足93%)			13

中期計画		平成23年度計画	ウェイト		計画の実施状況	通し番号	
項目	実施事項		中期	年度		中期	年度
			2		<p>【中期目標期間の実施状況】</p> <p>○他の学部の専門分野を学ぶ教育プログラムについて</p> <ul style="list-style-type: none"> ・平成18年度 各専門職者が他の専門性を学ぶことの意義を共有し、具体的な授業科目案を検討 ・平成19年度 保育・看護の連携教育プログラム(1プログラム)として「看護と保育」、「総合演習」を実施 ・平成20年度 「高齢者の福祉と看護」他の専門職連携教育プログラムとして4つの講義を実施 ・平成21年度は7つの講義、平成22年度は4つの講義、平成23年度は8つの講義を実施した。 <p>○両学部の学生が連携の必要性を一緒に学習する教育プログラム</p> <ul style="list-style-type: none"> ・平成18年度 プログラム導入のため、保育・看護・福祉の現場が抱える課題について検討 ・平成19年度 実施内容、対象学年、実施時期などを検討 ・平成20年度 試行的に看護学部及び人間社会学部の1年生を対象に、「社会貢献学」を4回開講 ・平成21年度 「社会貢献学」を授業として開講 ・平成22年度 「社会貢献論」「社会貢献論演習」「不登校ひきこもり援助論」を単位認定科目として開講 ・平成23年度 社会貢献フォーラムⅠ、Ⅱで社会貢献論・演習の成果を発表 <p>○目標実績</p> <ul style="list-style-type: none"> ・学生の成績:良以上 99.7% ・学生による授業評価:3以上 81.6% ・個人業績評価(授業活動):B評価以上 100% 	中期	7
2 専門教育の充実の続き	6【実践的で高度な専門職業人育成の推進】(人間社会学部大学院) ①人間社会学研究科修士課程を、時代のニーズに対応するため、社会福祉専攻、心理臨床専攻、地域教育支援専攻の三専攻に再編する。 ②人間社会学研究科修士課程における心理臨床専攻での臨床心理士第二種を第一種に変更する。 ○達成目標 ・受験倍率:2.5倍以上	6-1【平成23年度計画】 ○人間社会学部将来構想等を踏まえて大学院教育の充実を図る。 ・コースツリーに基づき、大学院生の指導充実を図る。 ・長期履修制度等により入学生の増加を検討する。 ○数値目標 ・受験倍率:2倍以上	1		<p>【平成23年度の実施状況】</p> <p>○人間社会学部の将来構想に基づき大学院充実のために三専攻の再編成を検討した。</p> <ul style="list-style-type: none"> ・コースツリーにもとづいて、各専攻ごとに個別の単位取得を指導した。 ・長期履修制度は導入したが、活用はなかった。 <p>○目標実績</p> <ul style="list-style-type: none"> ・受験倍率 :2.27倍 		14
2 専門教育の充実の続き		6-2【平成23年度計画】 ○日本臨床心理士認定協会指定大学院第1種校として運営 ・心理教育相談室の運営 ・実習先への実習状況に対する聞き取り調査 ・週に1回、事例検討会開催 ・心理教育相談室紀要の発行 ○心理教育相談室 相談員対象の講座開催(外部講師による 年1回) ○卒業生対象カンファレンスの年5回以上実施	1		<p>【平成23年度の実施状況】</p> <p>○日本臨床心理士認定協会指定大学院第1種校として運営</p> <ul style="list-style-type: none"> ・心理教育相談室の運営 相談回数: 925回、相談受付件数: 23件、電話受付件数: 26件 相談料金 765,250円 本人面接(大人):全額免除4件、並行面接:半額免除10件 ・実習先への実習状況に対する聞き取り調査 5ヶ所の実習先から聞き取りを行った。 ・週に1回、事例検討会開催 32回の検討会を行った。 ・心理教育相談室紀要(査読付)の発行 3月発行 88頁 <p>○心理教育相談室 相談員対象の講座(卒業生対象カンファレンス第5回を兼ねる) 1回開催 ・外部講師を招いて開催 :39名参加</p> <p>○卒業生対象カンファレンスの実施 ・卒業生対象カンファレンス 計: 6回 185名参加</p>		15

中期計画		平成23年度計画	ウェイト		計画の実施状況	通し番号																													
項目	実施事項		中期	年度		中期	年度																												
2 専門教育の充実の続き			1		<p>【中期目標期間の実施状況】</p> <p>○実践的で高度な専門職業人育成の推進</p> <ul style="list-style-type: none"> 平成18年度 大学院人間社会学部研究科修士課程の再編準備(3専攻に改編) 平成19年度 大学院人間社会学部研究科心理臨床専攻の整備計画の策定・実施(「臨床心理士第一種」指定のため) 平成20年度、21年度 日本臨床心理士認定協会指定大学院(第一種指定校)認定に向けた整備・準備作業実施 平成22年度 日本臨床心理士認定協会指定大学院第一種指定校として認定(平成20年度入学者へ適及適用の措置) 平成22、23年度 日本臨床心理士認定協会指定大学院第一種指定校として運営するとともに、相談料金の徴収を実施 <p>○目標実績</p> <table border="1"> <thead> <tr> <th></th> <th>H18実績</th> <th>H19実績</th> <th>H20実績</th> <th>H21実績</th> <th>H22実績</th> <th>H23実績</th> </tr> </thead> <tbody> <tr> <td>受験倍率 (倍)</td> <td>1.33</td> <td>1.90</td> <td>1.40</td> <td>1.25</td> <td>2.00</td> <td>2.27</td> </tr> </tbody> </table>		H18実績	H19実績	H20実績	H21実績	H22実績	H23実績	受験倍率 (倍)	1.33	1.90	1.40	1.25	2.00	2.27	中期	8														
	H18実績	H19実績	H20実績	H21実績	H22実績	H23実績																													
受験倍率 (倍)	1.33	1.90	1.40	1.25	2.00	2.27																													
2 専門教育の充実の続き	7【実践的で高度な専門職業人育成の推進】(看護学部大学院) ○看護学部看護に特化した大学院修士課程を設置する。 ○修士課程に一般研究コース、専門看護師コース及び助産師コースを設置する。 ○達成目標 ・受験倍率:2.5倍以上	7-1【平成23年度計画】 ○新たなコース(上級実践コース:助産師・保健師養成)の設置準備 ○新たな専門看護師コースの検討 ○専門看護師コース(がん看護・精神看護)の充実 ・カリキュラム通りに講義・演習・実習が行われる ○数値目標 ・受験倍率:2倍以上 ・学生へのアンケート:満足度4以上(5段階評価):85%	1		<p>【平成23年度の実施状況】</p> <p>○新たなコース(上級実践コース:助産師養成)の設置準備を行い、文部科学省の事前相談を終了した。</p> <p>○新たな専門看護師コースの検討 専門看護師教育課程増設準備ワーキンググループで検討し ・平成24年度に申請予定の専門看護師コース(精神看護)課程認定の準備を行った。 ・平成25年度に申請予定の専門看護師コース(老年看護)課程認定の準備を行った。</p> <p>○専門看護師コース(がん看護・精神看護)の充実 ・多様な学生の要求に応えつつ、カリキュラム通りに講義・演習・実習を行った。</p> <p>【新たな取組】</p> <ul style="list-style-type: none"> 大学院の専門看護師コース(精神看護)の科目の一部(4回)を公開授業とした。延べ109名の参加があり、そのうち4名が大学院に進学した。 <p>○目標実績</p> <ul style="list-style-type: none"> 受験倍率:1.07 学生へのアンケート:満足度中以上:75% 	中期	16																												
2 専門教育の充実の続き			1		<p>【中期目標期間の実施状況】</p> <p>○実践的で高度な専門職業人の育成を目的に、大学院を開設する。</p> <ul style="list-style-type: none"> 平成18年の認可を経て、翌19年 大学院に研究コースと専門看護師コース(がん看護)を開設 <p>○専門看護師コース(がん看護)の充実</p> <ul style="list-style-type: none"> 平成20年看護系大学協議会専門看護師教育課程認定委員会より認可 実習体制整備のため、がん看護専門看護師(CNS)が勤務する病院の実習施設を確保 平成21年度 大学院修了の1期生2名にがん看護専門看護師の認定(合格率100%(全国合格率89%)) <p>○修士課程の指導体制の充実</p> <ul style="list-style-type: none"> 平成21年度 FD活動による教員の指導力強化(研究能力を高める学習会・ポートフォリオ学習会等開催) <p>○新たな専門看護師コースの開設</p> <ul style="list-style-type: none"> 平成22年度 精神看護専門看護師コース開設 平成23年度 以下の課程認定に向け準備 平成24年申請 専門看護師コース(精神看護)課程 平成25年申請 専門看護師コース(老年看護)課程 <p>○指導体制の充実</p> <ul style="list-style-type: none"> 修士論文指導の充実に向けて、研究倫理委員会への申請、領域ごとの研究計画発表会を実施 平成21年度 教員確保により研究コースに新たに小児看護学分野を追加 学生のニーズにより「データ解析演習」の科目追加 <p>【新たな取組】</p> <ul style="list-style-type: none"> 専門看護師コース拡充のため、担当教員の臨床研修体制を構築 平成21年7月「保助看法」改正に伴い、上級実践コース(助産師および保健師養成コース)開設準備 平成21年度 学生向け修士論文作成要綱とフロー図、履修モデル、修士論文評価基準、在学特例適用、申請書類等を作成し、学生が理解しやすいよう、すべてを履修の手引きに掲載した。 <p>○目標実績</p> <table border="1"> <thead> <tr> <th></th> <th>H18実績</th> <th>H19実績</th> <th>H20実績</th> <th>H21実績</th> <th>H22実績</th> <th>H23実績</th> </tr> </thead> <tbody> <tr> <td>受験倍率(受験者/合格者)(倍)</td> <td>1.30</td> <td>1.17</td> <td>1.33</td> <td>3.60</td> <td>1.29</td> <td>1.07</td> </tr> <tr> <td>受験者 / 定員(倍)</td> <td>1.08</td> <td>1.17</td> <td>1.00</td> <td>1.50</td> <td>0.75</td> <td>1.25</td> </tr> <tr> <td>受験者数</td> <td>13</td> <td>14</td> <td>12</td> <td>18</td> <td>9</td> <td>15</td> </tr> </tbody> </table> <p>※定員は12名</p>		H18実績	H19実績	H20実績	H21実績	H22実績	H23実績	受験倍率(受験者/合格者)(倍)	1.30	1.17	1.33	3.60	1.29	1.07	受験者 / 定員(倍)	1.08	1.17	1.00	1.50	0.75	1.25	受験者数	13	14	12	18	9	15	中期	9
	H18実績	H19実績	H20実績	H21実績	H22実績	H23実績																													
受験倍率(受験者/合格者)(倍)	1.30	1.17	1.33	3.60	1.29	1.07																													
受験者 / 定員(倍)	1.08	1.17	1.00	1.50	0.75	1.25																													
受験者数	13	14	12	18	9	15																													
2 専門教育の充実の続き	8【社会人の大学院生が学びやすい授業形態の導入】 社会人が離職しないで大学院での学業が続けられるように、夜間や休日の開講、eラーニング等を検討する。 ○達成目標 ・社会人受験者数 :受験倍率3倍以上	8-1【平成23年度計画】 ○社会人に対応した授業形態の実施・改善 ・夜間、休日体制の継続実施 ・コア科目のeラーニング化 2科目 ・長期履修制度の円滑な実施 ○数値目標 ・受験倍率:2倍以上 ・社会人学生へのアンケート:満足度「中」以上:75%	1		<p>【平成23年度の実施状況】</p> <p>○社会人に対応した授業形態の実施・改善</p> <ul style="list-style-type: none"> <看護学研究科> ・夜間、休日体制を継続して実施し、問題なく経過した。 ・コア科目のeラーニング化 2科目を実施した。 ・長期履修制度の円滑な実施 4名が計画的に履修した。 <人間社会学研究科> ・新たに長期履修制度を導入した。 <p>○目標実績</p> <ul style="list-style-type: none"> 受験倍率:1.07 社会人学生へのアンケート:満足度「中」以上:75% 	中期	17																												

中期計画		平成23年度計画	ウェイト		計画の実施状況	通し番号																						
項目	実施事項		中期	年度		中期	年度																					
			1		<p>【中期目標期間の実施状況】</p> <ul style="list-style-type: none"> ○社会人学生が学びやすい大学院の設置 <ul style="list-style-type: none"> ・開設時から社会人に対応したカリキュラムを作成し、平日の夜間と土曜、休日に授業を開講 ・平成20年度 e-ラーニングのコンテンツをホームページに掲載し翌21年度にはコア科目をe-ラーニング化 ・平成22年度 長期履修制度導入し、翌23年度から実施、同年度4名の履修生を得て全員が計画的に履修した。 【新たな取組】 <ul style="list-style-type: none"> ○看護学研究科内にワーキンググループを設置し、以下の導入を決定した。 <ul style="list-style-type: none"> ・秋季修了制度 ・長期履修制度 ○目標実績 <table border="1" style="margin-left: 20px;"> <thead> <tr> <th></th> <th>H18実績</th> <th>H19実績</th> <th>H20実績</th> <th>H21実績</th> <th>H22実績</th> <th>H23実績</th> </tr> </thead> <tbody> <tr> <td>受験倍率 (倍)</td> <td>1.08</td> <td>1.20</td> <td>1.30</td> <td>3.60</td> <td>1.29</td> <td>1.07</td> </tr> <tr> <td>社会人学生へのアンケート (満足度「中」以上、%)</td> <td>-</td> <td>-</td> <td>3.4</td> <td>85%</td> <td>85%</td> <td>75%</td> </tr> </tbody> </table> <p>※社会人学生へのアンケートは、当初5段階評価、平成21年度から%表示</p> 		H18実績	H19実績	H20実績	H21実績	H22実績	H23実績	受験倍率 (倍)	1.08	1.20	1.30	3.60	1.29	1.07	社会人学生へのアンケート (満足度「中」以上、%)	-	-	3.4	85%	85%	75%	中期	10
	H18実績	H19実績	H20実績	H21実績	H22実績	H23実績																						
受験倍率 (倍)	1.08	1.20	1.30	3.60	1.29	1.07																						
社会人学生へのアンケート (満足度「中」以上、%)	-	-	3.4	85%	85%	75%																						
3 教員の教育能力の向上 学生にわかりやすい授業を提供するために教員の教育力の向上を図る。	1 【学生の授業活動評価の実施】 学生の授業活動評価を授業の改善に活かす。	1-1 【平成23年度計画】 ○学生による授業アンケート調査を実施し、授業の改善に活かす。 ・アンケート実施(前期、後期) ・授業別結果の担当者へのフィードバック ・アンケート結果の集計・分析 ・調査結果報告書の作成 ・授業改善に対する効果についての検討	1		<p>【平成23年度の実施状況】</p> <ul style="list-style-type: none"> ○学生による授業アンケート調査を実施し、授業の改善に活かす。 <ul style="list-style-type: none"> ・平成23年度前期・後期調査を実施 ・平成22年度調査報告書を作成 ・平成22年度、科目別結果を教員にフィードバック(4月) ・平成23年度調査の集計・分析を実施(24年度刊行予定) ・授業アンケートの授業改善に対する効果について、京都大学高等教育推進センター教授との協議を実施し、翌年度以降の方針を固めた 具体的には、授業アンケートの効果を引き出すため、各授業担当者に対し、授業実施期間途中での学生の意見に基づく改善を普及すること、また、学生に対し説明を行うことを方針とした。 		18																					
			1		<p>【中期目標期間の実施状況】</p> <ul style="list-style-type: none"> ○授業アンケート <ul style="list-style-type: none"> ・平成18年度 項目の分析、見直し実施 ・平成19年度 項目及び内容構成を見直し実施 ・平成20年度 新たにFD部会が担当し、平成20、21、22年度と内容を見直し実施 ・平成23年度 改善効果について京都大学高等教育推進センター教授との協議を経て今後の方針決定 ○調査報告書の発刊 <ul style="list-style-type: none"> ・毎年度調査報告書を刊行 ・平成21年度 平成18～20年度の比較分析の調査報告書を刊行 ○教員へのフィードバック <ul style="list-style-type: none"> ・平成19年度、FDへの活用を目的に教員への結果をフィードバックした ・平成20～23年度まで毎年科目別結果をフィードバックした 	中期	11																					

中期計画		平成23年度計画	ウェイト		計画の実施状況	通し番号														
項目	実施事項		中期	年度		中期	年度													
	2【教員の個人業績評価制度及び任期制の導入】 ①評価対象を教育(FD活動を含む)・研究・地域貢献・学内運営とし、各分野のウェイト付け、各評価項目の評価基準及び評価者の確定、評価項目に応じた評価期間の設定等を行う。 ②評価結果を給与に反映させる。 ③全教員を対象とした任期制を導入する。	2-1【平成23年度計画】 ○個人業績評価制度の実施と修正 ・評価の実施 ・給与への反映 ・時期:12月		1	【平成23年度の実施状況】 ○H22年度分評価 ・4月 : 自己申告書提出 ・6月～8月 : 一次評価及び二次評価の実施 ・8月 : 評価結果の通知 ・12月 : 評価結果を給与に反映		19													
		2-2【平成23年度計画】 ○全教員を対象とした任期制の導入		1	【平成23年度の実施状況】 ○新規採用教員に対しては、任期制を導入している ・任期制教員 : 58.3%(平成24年4月1日現在) (参考: 57.3%(平成23年4月1日現在))		20													
				1	【中期目標期間の実施状況】 ○教員個人業績評価 ・毎年度4月に自己申告書を提出、6～7月に一次及び二次評価を実施、8月に結果通知、12月に評価結果を給与に反映 ○任期制の導入 ・承継教員(定年制が適用)には、任期制移行申出期間を設定 ・新規採用教員には全て任期制を適用 任期制教員の割合 <table border="1" style="margin-left: auto; margin-right: auto;"> <thead> <tr> <th></th> <th>H18</th> <th>H19</th> <th>H20</th> <th>H21</th> <th>H22</th> <th>H23</th> </tr> </thead> <tbody> <tr> <td>任期制教員の割合(%)</td> <td>52.9%</td> <td>42.5%</td> <td>45.7%</td> <td>51.4%</td> <td>57.3%</td> <td>58.3%</td> </tr> </tbody> </table> <small>※1実績値は、各年度末の翌日である4月1日現在 ※2 H18年の52.9%はH18年度中に2人が任期制に移行 ※3 H19年の42.5%はH18.4.1に任期制とした18人がH19年度中に定年制に移行</small>		H18	H19	H20	H21	H22	H23	任期制教員の割合(%)	52.9%	42.5%	45.7%	51.4%	57.3%	58.3%	中期 12
	H18	H19	H20	H21	H22	H23														
任期制教員の割合(%)	52.9%	42.5%	45.7%	51.4%	57.3%	58.3%														
3【FD活動の強化】 ワークショップや研修会などを企画し、実施し、授業改善に活かされたかを検証する。 ○達成目標 ・FD研修会等教員参加率 : 100% ・学生による授業評価 : 4以上75% ・個人業績評価(授業活動) : B評価以上75% ・他の教員も使用できる教材・学習方法の開発 : 19年度以降年間2件	3-1【平成23年度計画】 ○学部でのFD活動 両学部が一体となったFD活動強化のため、以下の取り組みを行う。 ・学生による授業アンケートの実施とその評価 ・FDセミナーの開催(年間3回) ・他大学等のFDに関するセミナーへの教員派遣 ・FDに関する学生との座談会等の実施 ・FD関連図書の紹介 ・教員のFD実施状況の把握 ・FD活動年報の刊行 ○数値目標 ・FD活動への教員参加: 100%(研修会及び個別FD活動) ・学生による授業評価: 3以上70%(平成21年度より評価点変更) ・個人業績評価(授業活動): B評価以上70% ・他の教員も使用できる教材・学習方法の開発 : 年間2件		2	【平成23年度の実施状況】 ○FD活動の実施 ・学生による授業アンケート、前期・後期分を実施 ・H22年度アンケート結果の集計分析の実施 ・FDセミナーの開催 本年度は、ICTの活用、FD知識の普及及び学生のモチベーション向上に関する3回のセミナーを開催した。 第1回「eラーニングコースの作成方法(演習)」 第2回「FD研修報告 他大学等のFDセミナーで学んだこと」 第3回「学生を能動的生産者にするために」 ・学科・コース別のFD活動記録の作成 ・学生座談会を学科ごと実施 ・FD関連図書をEメールにより学内の全教員に紹介 ・FD活動報告書の刊行 【新たな取組】 ・教員のFDに関するアンケートを実施 ○目標実績 ・FD活動への教員参加: 82.3%(研修会及び個別FD活動(FDセミナー 60.4% 延べ85名、対象96名)) ・学生による授業評価: 3以上 84.9% ・個人業績評価(授業活動): B評価以上 94.4% ・他の教員も使用できる教材・学習方法の開発: 2件(教養演習テキスト・eラーニングシステム)		21														

中期計画		平成23年度計画	ウェイト		計画の実施状況	通し番号				
項目	実施事項		中期	年度		中期	年度			
		3-2	【平成23年度計画】 ○大学院FD活動 ・学内の講師によるFDセミナーの開催(1回) ・学外の講師によるFDセミナーの開催(1回) ・学外へのFDセミナー研修参加(2回以上) ・大学院生へのアンケート実施(1回) ・アンケート内容の関係機関への聞き取り調査と回答依頼 ・アンケートにもとづいた大学院生と教員との座談会(1回) ・FD活動の整理と記録 ○数値目標 ・大学院教員の大学院FD研修会への参加1回以上の教員: 80% ・大学院生への満足度調査: 満足度「中」以上: 75%			【平成23年度の実施状況】 ○大学院FD活動 ・学内の講師によるFDセミナーの開催 1回 ・学外の講師によるFDセミナーの開催 2回 京都大学高等教育センター教授、北九州市立大学FD特命教授 ・学外へのFDセミナー研修参加 3回 第8回 関西地区FD連絡協議会ワークショップ(立命館大学)に2名参加 第17回大学コンソーシアム京都FDフォーラム(京都産業大学)に2名参加 第18回大学教育研究フォーラム(京都大学)に2名参加 ・大学院生へのアンケート実施(1回) 7月に実施 両研究科55名中、36名から回答 ・大学院生へのアンケートに基づき担当部署に聞き取り調査と回答依頼を行い、改善を図った。 事務局、図書館、各専攻から回答 ・アンケートに基づいた大学院生と教員との座談会 2回 人間社会学研究科及び看護学研究科大学院生 26名参加 ・FD活動の整理と記録 報告書作成と発行 ○目標実績 ・大学院教員の大学院FD研修会への参加1回以上の教員 :90.9% ・大学院生への満足度調査:満足度「中」以上 :88.9%				22
				2	【中期目標期間の実施状況】 ○教員の教育能力の向上のため、学部、大学院がそれぞれの特徴に応じ、積極的にFD活動に取り組んだ。 ・FDセミナー開催、他大学FDセミナーへの教員派遣、関連図書整備、FD活動年報の刊行、学生との座談会等を実施 ・学部FD活動では両学部が一体となったFD活動に取り組み、教材開発でも成果を上げた。 ○目標実績 (学部FD)					中期 13

【大学院】	18年度	19年度	20年度	21年度	22年度	23年度
実施回数	0	0	1	2	3	2
参加率	—	—	38.9%	58.5%	48.1%	90.9%

	H18	H19	H20	H21	H22	H23
FDセミナー開催(回)	6	6	4	5	7	3
FDセミナー参加率(%)	—	81	65.9	60.5	81.1	82.3
他大学FD派遣(回)	4	4	4	5	3	3
学生による授業評価(%)	77	76	72.8	78.5	82.5	84.9
個人業績評価(%)	—	74	87.0	96.0	96.1	94.4
他の教員も使用できる教材開発	0	2	2	2	2	2

中期計画		平成23年度計画	ウェイト		計画の実施状況	通し番号		
項目	実施事項		中期	年度		中期	年度	
4 学生の確保 健やかで心豊かな福祉社会の創造に夢と意欲をもつ学生を質・量共に確保する。	1【特待生などより質の高い学生の確保】 ①アドミッションポリシーに適った入学試験制度の改善を行う。 センター入試で基礎学力の高い学生を確保し、推薦入試・前期・後期等、大学独自の入試では、受験生の意欲や将来の夢を引き出す工夫をする。 ②特待生制度を導入する。 特待生制度(成績優秀者への授業料減免)を広報活動を通じて積極的にPRする。 ○達成目標 ・受験の実施方法の改善 ：センター入試科目の増加 ・受験倍率:4.5倍以上 ・辞退率=辞退者数/合格者数(追加除) ：15%以下 ・センターランク:70%以上 ・特待生受験倍率:5倍以上 ・特待生辞退率=辞退者数/合格者数(追加除):0%以下 ・在学生の平均成績 ：良以上80% ・国家試験合格率 社会福祉士65% 精神保健福祉士65% 看護師100% 保健師95% 助産師100%	1-1【平成23年度計画】 【学部】 ○質の高い学生確保のため、アドミッションポリシーの広報を強化する。 ・改訂版アドミッションポリシーの普及・広報活動を強化する。 ○質の高い学生確保のため、入試制度改善システムを再構築する。 ・入試制度改善のために、高等学校での教育活動の現状と、受験生・保護者・高校教諭等のニーズを把握するシステムを再構築する。 【大学院】 ・大学院入試部会を6回以上開催し充実する。 ・必要に応じて長期履修制度の運用を適切に図っていく。			【平成23年度の実施状況】 【学部】 ○質の高い学生確保のため、アドミッションポリシーの広報を強化した。 ・入試広報活動のあらゆるメディアと機会を通じて、改訂版アドミッションポリシーの普及・広報活動を実施した。 (1) 大学案内、入試要項、ホームページに掲載 (2) オープンキャンパス(夏と秋・計2回)、入試説明会、高校訪問においてPR (3) 夏のオープンキャンパスの「高校の先生限定受験指導セミナー」及び「高校の先生受験指導個別相談」において、進路指導担当や3年担任などの教諭に直接説明 ○質の高い学生確保のため、入試制度改善システムの再構築へ向けた作業を行った。 ・高等学校での教育活動の現状と、受験生・保護者・高校教諭等のニーズを把握するシステムを再構築するため、必要な調査研究を行い、報告書(「入試制度改善システムの検討について」)を作成し、システム改善の体制を整備した。 1【大学院】 ・全体としての大学院入試部会を5回開催したほか、人間社会学研究科及び看護学研究科の各入試小委員会をそれぞれ7回ずつ開催し、入試についての広報や実施体制を適宜確認した。 ・人間社会学研究科における長期履修制度を改正し、新たに志願票に同制度希望欄を設定 【新たな取組】 ・夏のオープンキャンパスにおいて「高校の先生受験指導個別相談」を初めて開催 ・看護学部では、従来の編入学試験を廃止し、よりよい学生確保をするために、平成25年度入試より、一般入試前日程の定員を10名増やし、50名とすることを決定した。			23

中期計画		平成23年度計画	ウェイト		計画の実施状況	通し番号																																																																																	
項目	実施事項		中期	年度		中期	年度																																																																																
			1		<p>【中期目標期間の実施状況】</p> <p>①アドミッションポリシーに適った入学試験制度の改善を行う。 アドミッションポリシーについては、</p> <p><学部></p> <ul style="list-style-type: none"> 平成19年度、入試制度検討小部会を設置し、大学全体及び各学部のアドミッションポリシーを作成した。 平成20～21年度、入試広報活動のあらゆるメディアと機会を通じて、普及・広報活動を実施した。 平成21年度、改訂版アドミッションポリシーを作成し、22年度普及・広報活動を実施した。 平成23年度 改訂版の広報強化策として夏のオープンキャンパスで進路指導担当教諭等に直接説明する取組を行った。 <p><大学院></p> <ul style="list-style-type: none"> 平成20年度、看護学研究科のアドミッションポリシーを作成した。 平成21年度、人間社会学研究科のアドミッションポリシーを作成し、両研究科ともに入試要項に掲載した。 <p>入学試験制度の改善に関しては、</p> <p><学部></p> <ul style="list-style-type: none"> 平成19年度 人間社会学部 平成22年度入試を目標にセンター試験利用科目の見直し実施 平成20年度入試より、看護学部では、一般入試・後期日程の試験会場を福岡市内にも設置 平成20年度、看護学部では、平成22年度入試を目標に試験科目の変更を含む包括的な入試改革案を策定した。 平成21年度入試より、両学部ともに、一般入試・前期日程の試験会場を鹿児島市内にも設置した。 平成21年度入試より、両学部ともに、追試験制度を導入 平成21年度、面接要項を作成し、普及・広報活動を実施した。 平成21年度、看護学部では、一般入試以外の入試において、従来の全受験科目の合計点のみによる合否判定に加えて、受験科目ごとの合格最低基準点を設けることとした。(平成23年度入試で実施) 平成23年度 質の高い学生確保のため、調査研究を行い、報告書「入試制度改善システムの検討について」を作成した。 <p><大学院></p> <ul style="list-style-type: none"> 平成20年度 大学院入学試験部会を新たに設置し、大学院入学試験制度改善のための体制を整えた。 平成21年度 長期履修制度の導入について検討した。 平成23年度 人間社会学研究科においても長期履修制度を改正して希望可能とした。 <p>○目標実績</p> <table border="1"> <thead> <tr> <th></th> <th>H18年</th> <th>H19年</th> <th>H20年</th> <th>H21年</th> <th>H22年</th> <th>H23年</th> <th>H24年</th> </tr> </thead> <tbody> <tr> <td>受験倍率</td> <td>4.17</td> <td>3.10</td> <td>3.08</td> <td>4.34</td> <td>3.14</td> <td>3.21</td> <td>3.35</td> </tr> <tr> <td>辞退率(辞退者/合格者数)</td> <td>0.21</td> <td>0.29</td> <td>0.27</td> <td>0.20</td> <td>0.26</td> <td>0.23</td> <td>0.26</td> </tr> <tr> <td>在学生の平均成績:良好80%</td> <td>(不明)</td> <td>86.0</td> <td>96.1</td> <td>86.2</td> <td>88.0</td> <td>89.6</td> <td>-</td> </tr> <tr> <td>国家試験合格率(%)</td> <td></td> <td></td> <td></td> <td></td> <td></td> <td></td> <td></td> </tr> <tr> <td>社会福祉士</td> <td>86.1</td> <td>80.4</td> <td>90.0</td> <td>74.6</td> <td>83.0</td> <td>81.5</td> <td>-</td> </tr> <tr> <td>精神保健福祉士</td> <td>100</td> <td>100</td> <td>100</td> <td>100</td> <td>100</td> <td>95.2</td> <td>-</td> </tr> <tr> <td>看護師</td> <td>94.5</td> <td>91.6</td> <td>97.4</td> <td>100</td> <td>98.7</td> <td>100.0</td> <td>-</td> </tr> <tr> <td>保健師</td> <td>98.9</td> <td>83.8</td> <td>98.9</td> <td>84.9</td> <td>88.9</td> <td>90.5</td> <td>-</td> </tr> <tr> <td>助産師</td> <td>87.5</td> <td>100</td> <td>100</td> <td>75.0</td> <td>90.0</td> <td>100.0</td> <td>-</td> </tr> </tbody> </table>		H18年	H19年	H20年	H21年	H22年	H23年	H24年	受験倍率	4.17	3.10	3.08	4.34	3.14	3.21	3.35	辞退率(辞退者/合格者数)	0.21	0.29	0.27	0.20	0.26	0.23	0.26	在学生の平均成績:良好80%	(不明)	86.0	96.1	86.2	88.0	89.6	-	国家試験合格率(%)								社会福祉士	86.1	80.4	90.0	74.6	83.0	81.5	-	精神保健福祉士	100	100	100	100	100	95.2	-	看護師	94.5	91.6	97.4	100	98.7	100.0	-	保健師	98.9	83.8	98.9	84.9	88.9	90.5	-	助産師	87.5	100	100	75.0	90.0	100.0	-	中期	14
	H18年	H19年	H20年	H21年	H22年	H23年	H24年																																																																																
受験倍率	4.17	3.10	3.08	4.34	3.14	3.21	3.35																																																																																
辞退率(辞退者/合格者数)	0.21	0.29	0.27	0.20	0.26	0.23	0.26																																																																																
在学生の平均成績:良好80%	(不明)	86.0	96.1	86.2	88.0	89.6	-																																																																																
国家試験合格率(%)																																																																																							
社会福祉士	86.1	80.4	90.0	74.6	83.0	81.5	-																																																																																
精神保健福祉士	100	100	100	100	100	95.2	-																																																																																
看護師	94.5	91.6	97.4	100	98.7	100.0	-																																																																																
保健師	98.9	83.8	98.9	84.9	88.9	90.5	-																																																																																
助産師	87.5	100	100	75.0	90.0	100.0	-																																																																																

中期計画		平成23年度計画	ウェイト		計画の実施状況	通し番号																																																																						
項目	実施事項		中期	年度		中期	年度																																																																					
	2【積極的な広報活動】 パンフレット、入試説明会、出前講義、オープンキャンパス、ホームページ、大学祭など広報活動を改善する。 ・大学紹介のパンフレットの内容を改善する。 ・入試説明会、出前講義の依頼には積極的に応じて大学をPRする。 ・オープンキャンパスは毎年アンケートをとり、実施内容を評価しながら改善に取り組む。 ・ホームページの更新、内容の工夫をする。 ・大学祭など大学に外来者が来訪する機会を捕らえて、パンフレット配布等のPRを行う。 ○達成目標 ・オープンキャンパス参加者数及びアンケート :1,000名以上、良好75%以上 ・ホームページのアクセス数 :2,000件以上 ・入試説明会参加数及びアンケート:7会場、良好評価75%以上 ・訪問高校数及びアンケート:20校、良好評価75%以上 ・出前講義及びアンケート:20校、良好評価75%以上 ・志願者数(志願倍率) :1,334人(5.8倍) ・受験者数(受験倍率) :1,035人(4.5倍)	2-1	【平成23年度計画】 【学部】 ○学生確保のため、以下の取組を行う。 ・オープンキャンパス(回数2回、人数:1,000名以上、アンケート:良好評価80%以上)、夏のオープンキャンパス時に高校の先生対象の入試説明会を行う。 ・入試説明会 (回数:9回、アンケート:良好評価80%以上) ・高校訪問 (高校数:30、アンケート:良好評価80%以上) ・出前講義 (回数:20回、アンケート:良好評価80%以上) ・ホームページ、広報活動(小倉駅の電照広告など)の充実 ○数値目標 ・ホームページ(アクセス数:20万件以上) ・志願者数(志願倍率):1,334人(5.8倍) ・受験者数(受験倍率):1,035人(4.5倍) 【大学院】 ○学生確保のため、オープンキャンパスを学部と同時開催する。(回数2回)	2	【平成23年度の実施状況】 ○学生確保のため、以下の取組を行った ・オープンキャンパス:1,463人参加(目標達成度:146%)アンケート良好評価96.9% 高校の先生対象の受験指導セミナーおよび個別面談(延べ21人参加) ・入試説明会:13回参加(目標達成度:144%)アンケート良好評価100% ・高校訪問:60校訪問(入試部会28校;公共社会学科32校)(目標達成度:200%)アンケート良好評価100% 各高校の希望日時に教員が訪問し、保健・福祉分野への進学を希望する生徒に対して本学の概要、カリキュラム、学生生活等について説明を行い、質問に答えた。 ・出前講義:22回実施(目標達成度:110%)アンケート良好評価97.7% ・公共社会学科案内パンフレットを高校に送付:600通 ・大学案内をデジタル化し、ホームページに掲載 ・小倉駅の電照広告を引き続き実施 ○目標実績 ・ホームページ平成24年3月31日現在(アクセス数209,171件:閲覧ページ数890,100件) ・入試志願者数(志願倍率):1,461人(6.4倍) ・入試受験者数(受験倍率):1,070人(4.7倍) ・前日程入試会場数:4カ所 【大学院】 ○オープンキャンパスを学部と同時に2回開催 ・人間社会学研究科及び看護学研究科の何れも来訪者の個別相談に応じた。	24																																																																						
				2	【中期目標期間の実施状況】 ○学生確保のための取り組みとして、オープンキャンパスの複数開催、入試説明会、高校訪問、出前講義などを積極的に実施した。 ・その他の広報活動 平成18年度以降 携帯電話によるホームページへのアクセス、入試に関する問い合わせメールの開設、入試情報(志願状況・合格発表)公表 平成20年度以降 高校からの推薦入試枠を各学科1名から2名に増加 前期入試会場をそれまで3ヶ所開催だったが、鹿児島会場を増やし、4ヶ所とした。 平成21年度 ホームページの全面リニューアル実施 大学及び両学部のアドミッションポリシーを受験生がアクセスしやすい場所に移動 平成22、23年度 オープンキャンパス時に高校教員対象の受験指導セミナーを実施、小倉駅での電照広告を実施 平成23年度 オープンキャンパス時の高校の先生対象の受験指導セミナーに加え個別面談を新たに実施 ○目標実績	2	【中期15】																																																																					
					<table border="1"> <thead> <tr> <th></th> <th>H18年</th> <th>H19年</th> <th>H20年</th> <th>H21年</th> <th>H22年</th> <th>H23年</th> </tr> </thead> <tbody> <tr> <td>オープンキャンパス(人、回)</td> <td>1,127(2回)</td> <td>1,065(3回)</td> <td>1,018(2回)</td> <td>1,253(2回)</td> <td>1,387(2回)</td> <td>1,463(2回)</td> </tr> <tr> <td>入試説明会(回)</td> <td>18</td> <td>13</td> <td>14</td> <td>12</td> <td>15</td> <td>13</td> </tr> <tr> <td>高校訪問(回)</td> <td>27</td> <td>21</td> <td>25</td> <td>90 (公共社会学科67回分を含む)</td> <td>73 (公共社会学科49回分を含む)</td> <td>61 (公共社会学科33回分を含む)</td> </tr> <tr> <td>出前講義(回)</td> <td>23</td> <td>25</td> <td>22 26(大学教養講座)</td> <td>26</td> <td>22</td> <td>22</td> </tr> <tr> <td>ホームページアクセス数(件)</td> <td>207,936</td> <td>224,480</td> <td>257,428</td> <td>420,096</td> <td>211,158</td> <td>209,171</td> </tr> <tr> <td>高校訪問アンケート(良好評価)</td> <td>-</td> <td>96.9%</td> <td>99.0%</td> <td>99.0%</td> <td>99.2%</td> <td>100.0%</td> </tr> <tr> <td>出前講座アンケート(良好評価)</td> <td>-</td> <td>96.6%</td> <td>98.0%</td> <td>96.0%</td> <td>94.9%</td> <td>97.6%</td> </tr> <tr> <td>志願者数(志願倍率)</td> <td>1,392人(6.0倍)</td> <td>1,369人(6.0倍)</td> <td>1,718人(7.5倍)</td> <td>1,387人(6.03倍)</td> <td>1,373人(6.0倍)</td> <td>1,461人(6.4倍)</td> </tr> <tr> <td>受験者数(受験倍率)</td> <td>1,038人(4.5倍)</td> <td>1,019人(4.4倍)</td> <td>1,296人(5.6倍)</td> <td>1,043人(4.53倍)</td> <td>1,053人(4.6倍)</td> <td>1,070人(4.7倍)</td> </tr> </tbody> </table>		H18年	H19年	H20年	H21年	H22年	H23年	オープンキャンパス(人、回)	1,127(2回)	1,065(3回)	1,018(2回)	1,253(2回)	1,387(2回)	1,463(2回)	入試説明会(回)	18	13	14	12	15	13	高校訪問(回)	27	21	25	90 (公共社会学科67回分を含む)	73 (公共社会学科49回分を含む)	61 (公共社会学科33回分を含む)	出前講義(回)	23	25	22 26(大学教養講座)	26	22	22	ホームページアクセス数(件)	207,936	224,480	257,428	420,096	211,158	209,171	高校訪問アンケート(良好評価)	-	96.9%	99.0%	99.0%	99.2%	100.0%	出前講座アンケート(良好評価)	-	96.6%	98.0%	96.0%	94.9%	97.6%	志願者数(志願倍率)	1,392人(6.0倍)	1,369人(6.0倍)	1,718人(7.5倍)	1,387人(6.03倍)	1,373人(6.0倍)	1,461人(6.4倍)	受験者数(受験倍率)	1,038人(4.5倍)	1,019人(4.4倍)	1,296人(5.6倍)	1,043人(4.53倍)	1,053人(4.6倍)	1,070人(4.7倍)	
	H18年	H19年	H20年	H21年	H22年	H23年																																																																						
オープンキャンパス(人、回)	1,127(2回)	1,065(3回)	1,018(2回)	1,253(2回)	1,387(2回)	1,463(2回)																																																																						
入試説明会(回)	18	13	14	12	15	13																																																																						
高校訪問(回)	27	21	25	90 (公共社会学科67回分を含む)	73 (公共社会学科49回分を含む)	61 (公共社会学科33回分を含む)																																																																						
出前講義(回)	23	25	22 26(大学教養講座)	26	22	22																																																																						
ホームページアクセス数(件)	207,936	224,480	257,428	420,096	211,158	209,171																																																																						
高校訪問アンケート(良好評価)	-	96.9%	99.0%	99.0%	99.2%	100.0%																																																																						
出前講座アンケート(良好評価)	-	96.6%	98.0%	96.0%	94.9%	97.6%																																																																						
志願者数(志願倍率)	1,392人(6.0倍)	1,369人(6.0倍)	1,718人(7.5倍)	1,387人(6.03倍)	1,373人(6.0倍)	1,461人(6.4倍)																																																																						
受験者数(受験倍率)	1,038人(4.5倍)	1,019人(4.4倍)	1,296人(5.6倍)	1,043人(4.53倍)	1,053人(4.6倍)	1,070人(4.7倍)																																																																						

中期計画		平成23年度計画	ウェイト		計画の実施状況	通し番号	
項目	実施事項		中期	年度		中期	年度
5 成績評価 公立大学法人福岡県立大学では、十分な教育と厳格な成績評価を行い、社会福祉士、保育士、臨床心理士、精神保健福祉士、幼稚園教諭、看護師、保健師、助産師、養護教諭、高校教諭(公民)としての知識・技術を確実に身につけた専門職業人を育成する。	1【厳格な成績評価の実施】 ①学生の質を高めるため、より厳格な成績評価を実施する。 ・成績評価基準を設定し、シラバスへの記載等により学生への周知を図る。 ・成績評価基準や成績評価の実施状況を定期的に点検・評価し、改善を図る。 ②GPA制度導入を前提に、その仕組み、活用方法を検討する。 ○達成目標 ・学生の成績:良以上80% ・国家試験合格率 社会福祉士65% 精神保健福祉士65% 看護師100% 保健師95% 助産師100%	1-1【平成23年度計画】 ○学生の質を高めるため、より厳格な成績評価を実施する ・学生便覧に基づき、GPAおよびGPAに基づいた学生支援についてオリエンテーションで周知徹底する。 ○GPA制度の活用 ・福岡県立大学GPA運用細則第3条に基づき、平成21年度に両学部で作成したGPAに基づいた学習支援要領に則り、学生の学習支援を行っていく。 ・GPAに基づいた学習支援要領に基づき、前年度の各学部学科での支援の実施状況を踏まえて、より円滑に効果的に支援が行われるよう、教務企画班、学生支援班、全学教務部会との連携や年間スケジュール等、支援までのシステムを見直し、改善の検討を行う。 ・福岡県立大学GPA運用細則第4条に基づき、GPA得点の高得点者に対して表彰することを検討する。 ○数値目標 ・学生の成績:良(C)以上80%		1	【平成23年度の実施状況】 ○学生の質を高めるため、より厳格な成績評価を実施する ・GPA及びGPAに基づいた学生支援の説明を各学科のオリエンテーションで実施した。 ○GPA制度の活用 ・平成21年度に両学部で作成したGPAに基づいた学習支援要領に則り、学生の学習支援を行った。 ・GPAに基づいた学習支援がより円滑に効果的に支援が行われるよう、年間スケジュールを決定し、支援状況報告のフォーマットを作成した。 ・昨年度終了時の学生のGPA得点に基づいて各学部、各学科が本年度の前期に行った支援活動について、10月と3月の全学教務部会にて報告した。またその報告内容を教授会等で周知した。 ・GPAに基づく表彰制度を全学教務部会および学生生活支援部会において検討し、策定した。策定した表彰制度の基準に則り、GPA高得点者を選考し、学位授与式において人間社会学部3名、看護学部3名の4年生を表彰することができた。 ○目標実績 ・学生の成績:良以上 89.6%		25
		1-2【平成23年度計画】 ○国家試験合格率の目標値を設定し、目標達成のための試験対策の取り組みを行う。 【人間社会学部】 ・毎週1回4年生を対象に勉強会を実施 ・国家試験受験対策ガイダンス及び説明会を開催(3~4年生対象、年2回以上) ・模擬試験の受験支援及び情報提供等 ・卒業生アンケートの実施と報告書の作成(前年度国家試験受験経験者へのアンケート調査の実施) 【看護学部】 ○4年次生への対策 ・ポートフォリオを利用した国家試験勉強の履歴の作成 ・4年次生を対象とした要介入学生抽出による継続的小集団学習・指導講座の継続推進 ・e-ラーニングによる国家試験自己学習体制の継続 ・看護師・保健師・助産師の各国家試験対策講座を年30回開催 ・進路カウンセリング及び受験カウンセリングの実施 ○教員への対策 ・教員の為の「国家試験合格のためのガイドマニュアル」継続活用の促し ・ゼミ教員による4年次生を対象とした各学習・模試参加への体制の継続推進 ○低学年への対策 ・3年次生までの早期指導体制の継続推進 ・3年生を対象とした看護師国家試験実力テストの実施 ・3年生を対象とした看護師等国家試験ガイダンスの実施 ○数値目標 ・国家試験合格率 ・社会福祉士:65% ・精神保健福祉士:65% ・看護師:100% ・保健師:95% ・助産師:100%		A	【平成23年度の実施状況】 ○国家試験合格率の目標値を設定し、目標達成のための試験対策の取り組みを行う。 【人間社会学部】 ・毎週1回4年生を対象に勉強会を12回実施 :参加者:社会福祉学科4年生 55名 ・国家試験受験対策ガイダンス及び説明会を開催:3~4年生対象に2回実施 6月参加者:3年生39名、4年生39名 計78名 12月参加者:3年生40名、4年生44名 計84名 ・模擬試験の受験支援及び情報提供等 模擬試験の実施 社会福祉士 7月46名、10月:51名 精神保健福祉士、10月:20名 ・前年度国家試験受験経験者へのアンケート調査の実施と報告書の作成 卒業生53名中29名から回収し、集計を終了し報告書を作成した。 【看護学部】 ○4年次生への対策 ・受験直前まで専門ゼミのグループ毎に、グループ学習に取り組むよう指導し実施させた。定期的に代表者会議を開き、教員から学習方法についてアドバイスをを行った。 ・学生個別に準備した学習領域別(在宅等)ポートフォリオ用のファイルに、学習に使った教材をファイリングさせ、既存の参考書とリンクさせた。 過去問題の回答や模試の復習に参考にした資料は領域別にファイリングさせ、同種の問いを多角的に学習できるよう指導した。 ・9月の模試の結果から要介入学生を抽出し(11名)、継続的小集団学習を実施させ、ゼミ担当教員からのアドバイスをを行った ・11月の模試の結果、必修問題の得点8割未満の学生14名を「特別クラス」に加え、合計25名を要介入学生とし、ゼミ担当教員と部会員がダブルで、個別にフォローアップを実施した。 ・e-ラーニングは大学ホームページよりアクセス可能であり、学生に活用するようアナウンスした。 ・4月~7月にかけて、第3火曜日に必修問題25問の小テストを実施し、80%以下の学生は翌週に再試験を実施した。 ・8月、12月外部講師による看護師国家試験対策の補講を実施。1月に学習強化のための補講を実施 ・看護師・保健師・助産師の各国家試験対策講座を計36回開催した。 ・看護師国家試験模試は、5月~翌年1月に実施 ・保健師国家試験模試は11月、1月に実施。これ以外に学生が個別で申込み、受験した。 ・進路・受験に関する個別指導及び精神面のカウンセリングは、ゼミ担当教員を主として部会員全員で実施した。特に、成績低迷者については、個別に担当を決め、ゼミ担当教員とダブルで学習面・精神面のフォローアップを行った。 また、国家試験受験当日には、学生といつでも連絡が取れるように部会員が待機し、試験開始前と終了後に連絡を取った。 ○教員への対策 ・毎月の教授会で、年間計画、学生の学習状況、模試の結果等を報告し、情報を共有するとともに、ゼミ担当教員からのアドバイスを強化するよう促した。 ・10月教授会においてゼミ担当教員からのさらなるアドバイスの強化を要請 ・11月の模試結果を踏まえ、ゼミ担当教員と部会員が要介入学生を担当し、連携してフォローアップを実施。 ○低学年への対策 ・3年生を対象とした看護師等国家試験ガイダンスを3月に実施。 ・3年生を対象とした看護師国家試験模擬試験を3月に実施。 ○数値目標 ・国家試験合格率 ・社会福祉士:.....81.5% ・精神保健福祉士:.....95.2% ・看護師:.....100% ・保健師:.....90.5% ・助産師:.....100% ・国家試験合格率既卒者 ・社会福祉士:..... 24.0% ・看護師:..... 100% ・保健師:..... 71.4% ・助産師:..... 100%		26

中期計画		平成23年度計画	ウェイト		計画の実施状況	通し番号																																																		
項目	実施事項		中期	年度		中期	年度																																																	
			1		<p>【中期目標期間の実施状況】</p> <p>○厳格な成績評価の実施 ・平成18、19年度 部会開催、先進的事例3大学の調査、本学教員に対するアンケート調査を実施し、本学におけるGPA制度の仕組み・活用方法を検討し、GPA部会報告書の作成、平成20年度からの試行的導入案等の作成 ・平成20年度 GPA制度を試行導入 学生、教員への周知徹底、GPA評価制度の運用に必要な教務電算システムの変更・機能拡張の実施、GPA活用案について各学部学科に応じた具体的支援の活用方法を検討 ・平成21年度 GPA制度の本格運用開始 教務電算システムを導入し、5段階評価を行った 福岡県立大学GPA運用細則を作成し、両学部でGPAにもとづいた学習支援要領を作成 ・平成22年度～23年度 学生便覧、GPA及びGPAに基づいた学生支援についてオリエンテーションで周知・徹底した。 ・平成23年度 GPA得点の高得点者の表彰を検討し、表彰を実施した。</p> <p>○国家試験対策(平成19年度～平成23年度) 人間社会学部では、社会福祉士の国家試験対策として毎週水曜日午後2時間の国家試験対策講座を実施。 看護学部では、模擬試験下位の学生への対策と受験生全員対象の対策として、内・外講師による補講、eラーニング・Web活用の自主学習システム、ゼミ教員による学習・相談指導体制、模擬試験・低学年模擬試験等を実施した。</p> <p>○目標実績</p> <table border="1"> <thead> <tr> <th></th> <th>H18年</th> <th>H19年</th> <th>H20年</th> <th>H21年</th> <th>H22年</th> <th>H23年</th> </tr> </thead> <tbody> <tr> <td>国家試験合格率(%)</td> <td></td> <td></td> <td></td> <td></td> <td></td> <td></td> </tr> <tr> <td>社会福祉士</td> <td>86.1</td> <td>80.4</td> <td>90.0</td> <td>74.6</td> <td>83.0</td> <td>81.5</td> </tr> <tr> <td>精神保健福祉士</td> <td>100</td> <td>100</td> <td>100</td> <td>100</td> <td>100</td> <td>95.2</td> </tr> <tr> <td>看護師</td> <td>94.5</td> <td>91.6</td> <td>97.4</td> <td>100</td> <td>98.7</td> <td>100.0</td> </tr> <tr> <td>保健師</td> <td>98.9</td> <td>83.8</td> <td>98.9</td> <td>84.9</td> <td>88.9</td> <td>90.5</td> </tr> <tr> <td>助産師</td> <td>87.5</td> <td>100</td> <td>100</td> <td>75.0</td> <td>90.0</td> <td>100.0</td> </tr> </tbody> </table>		H18年	H19年	H20年	H21年	H22年	H23年	国家試験合格率(%)							社会福祉士	86.1	80.4	90.0	74.6	83.0	81.5	精神保健福祉士	100	100	100	100	100	95.2	看護師	94.5	91.6	97.4	100	98.7	100.0	保健師	98.9	83.8	98.9	84.9	88.9	90.5	助産師	87.5	100	100	75.0	90.0	100.0	中期	16
	H18年	H19年	H20年	H21年	H22年	H23年																																																		
国家試験合格率(%)																																																								
社会福祉士	86.1	80.4	90.0	74.6	83.0	81.5																																																		
精神保健福祉士	100	100	100	100	100	95.2																																																		
看護師	94.5	91.6	97.4	100	98.7	100.0																																																		
保健師	98.9	83.8	98.9	84.9	88.9	90.5																																																		
助産師	87.5	100	100	75.0	90.0	100.0																																																		
6 学生への支援	1【入学から卒業までのキャリア支援体制の構築】 ①担当職員の専門性の向上などにより、キャリア形成支援に関する事務局体制を強化する。 ②インターンシップの拡充などにより、学生のキャリア形成を入学から卒業まで一貫して持続的に支援する。 ③キャリア支援講座の実施 ○達成目標 ・企業・病院・施設等就職先訪問数及びアンケート :60件以上、就職先アンケート良好評価75%以上 ・インターンシップ参加者数(率) :10%増(平成17年度比) ・インターンシップ先アンケート :良好評価75%以上 ・キャリア支援講座参加者アンケート:良好以上75%以上 ・就職率:95%以上	1-1【平成23年度計画】 ○就職支援として、キャリアサポートセンターの利用促進(キャリアサポート講座の実施等) ○数値目標 ・キャリアサポートセンター利用件数 :400件以上 ・就職率:95%以上	2	<p>【平成23年度の実施状況】</p> <p>○就職支援として、キャリアサポートセンターの利用促進(キャリアサポート講座の実施等) ・キャリアサポート講座として3年生を対象とした「とにかく1回はいつこう会」を3回実施</p> <p>○目標実績 ・キャリアサポートセンター利用件数:延べ 1,028件 ・就職率 92.2%(3月31日現在)</p>	27																																																			

中期計画		平成23年度計画	ウェイト		計画の実施状況	通し番号		
項目	実施事項		中期	年度		中期	年度	
		1-2	【平成23年度計画】 ○インターンシップ参加者の拡大、報告書作成 ・数値目標 ・参加者数:30人以上 ・アンケート:良好評価85%以上 ○各種就職ガイダンス、対策講座及び支援行事の年間スケジュールに基づいた実施 (公務員試験対策講座等) ○学生と地域住民との交流促進 ・赤村特産物センター、野球部、サッカー部、国際ソロプチミスト田川、神幸祭、CDR21		1	【平成23年度の実施状況】 ○インターンシップ参加者の拡大、報告書作成 ・目標実績 参加者数:27名参加(希望30名) ・参加者アンケート良好評価以上:100% ○各種就職ガイダンス、対策講座及び支援行事の年間スケジュールに基づいた実施 (公務員試験対策講座等) ・就職ガイダンスの実施 : 5回実施 延べ195名参加 ・公務員試験対策講座の実施 : 64名参加 ・保育士模擬試験1回実施 : 25名参加 ・病院就職説明会1回実施 : 51名参加 ○学生と地域住民との交流促進 ・赤村特産物センター 赤村の弁当販売による朝食の提供。平成18年11月より継続中 ・神幸祭(5月) サッカー部、CDR21等のサークルが参加し、地域住民と交流した。 ・飯塚国際車いすテニス大会(5月) テニス部がボランティアで参加した。		28
		1-3	【平成23年度計画】 ○キャリア形成支援講座の実施 ・参加者アンケート:良好評価75%以上 ○キャリア支援資料等の充実 ・就職活動ガイドブック(改訂版)の作成 ・教員による支援体制の継続 ・進路成熟度評価の実施		1	【平成23年度の実施状況】 ○キャリア形成支援講座の実施 ・4月:1,2年生を対象に、キャリア形成支援講座を実施 キャリア形成支援講座Ⅰ・Ⅱ(1年生・編入生対象)良好評価 88.3% キャリア形成支援講座Ⅲ(2年生対象)良好評価 71.1% ・看護学部では、教員学生間のコミュニケーションを深める目的で、「学部長と夢を語るタペ」を実施:2回、学生延べ81名参加 ・人間形成学科で卒業生4名を交えて就職・進学懇話会を実施 学生22名参加 ○キャリア支援資料等の充実 ・人間社会学部3年生に就職活動ガイドブックを配布した。 ・教員による支援窓口として8名を継続して配置 ・進路成熟度評価を23年度も4月に実施		29
		1-4	【平成23年度計画】 ○学生生活の支援・充実 ・学生生活の実態・状況把握・ニーズ分析、支援検討 キャリア形成支援講座で実施した自己発見レポート及び進路成熟度評価のデータ活用 ・学生相談、サークル活動の活動状況を把握し、サークル間の交流促進を図る		1	【平成23年度の実施状況】 ○学生生活の支援・充実 ・副理事長、学生支援班と各サークルとの意見交換会を3回実施し、具体的検討を行った。 ・大学周辺の防犯灯設置要望に対応し、防犯カメラ2台、防犯灯8基を設置した。 ・社会貢献した学生の表彰制度の新設要望に対応し、学生表彰規定を作成した。 ・大学後援会が実施する実習補助費の運用について、要望に対応して限られた予算の配分方法を改善した。 ・2月、3月:学生生活支援部会にて、自己発見レポートと進路成熟度評価の結果をもとに入学時の学生の基礎学力や進路に対する意識等を把握、検討した。今後は各学科教員もこの結果を共有し、教育に活用できるようにする。 ・学生相談・サークル活動の状況把握については、団体結成届の毎年度提出の義務付け、代表者会議の開催及び秋興祭(大学祭)開催を通じて把握し、交流促進を図った。		30

中期計画		平成23年度計画	ウェイト		計画の実施状況	通し番号																																																																																														
項目	実施事項		中期	年度		中期	年度																																																																																													
			2		<p>【中期目標期間の実施状況】</p> <p>① キャリア形成支援に関する事務局体制の強化 ・平成18年度 キャリアサポートセンター設置後、スタッフ配置日数を徐々に増加させるとともに機能向上を図り、キャリアサポート講座の開催やその充実強化を図り、体制強化を図ったことで利用件数の着実な増加を得た。</p> <p>② インターンシップ等、低学年からの一貫したキャリア形成 ・平成19年度からインターンシップ参加者、各種就職ガイダンスを拡大させ、公務員・保育士・病院等就職ガイダンスを開催した。</p> <p>③ キャリア支援講座の実施 ・平成19年度にキャリア形成講座を実施「大学生のためのキャリアガイドブック」作成・配布を開始し、20年度以降にはキャリア支援グループワークを新入生合宿フォーラムで継続実施している。 ・平成21年度からは1年生対象のキャリア支援講座を2回実施し、22年度以降には2年生対象のキャリア支援講座(Ⅲ)を開催している。 ・各学部で懇話会を開催し、教員と学生のコミュニケーションを深め、キャリア形成支援に役立てた。</p> <p>○目標実績</p> <table border="1"> <thead> <tr> <th></th> <th></th> <th>H18年</th> <th>H19年</th> <th>H20年</th> <th>H21年</th> <th>H22年</th> <th>H23年</th> </tr> </thead> <tbody> <tr> <td>スタッフ配置日数</td> <td></td> <td>週3日</td> <td>週4日</td> <td>週4日</td> <td>週5日</td> <td>週5日</td> <td>週5日</td> </tr> <tr> <td>就職先訪問数(か所)</td> <td></td> <td>11</td> <td>30</td> <td>29</td> <td>40</td> <td>25</td> <td>27</td> </tr> <tr> <td>就職先アンケート(%)</td> <td>人間社会学部</td> <td rowspan="2">未実施</td> <td rowspan="2">100</td> <td rowspan="2">100</td> <td>停止</td> <td>停止</td> <td>停止</td> </tr> <tr> <td><良好以上評価></td> <td>看護学部</td> <td>90</td> <td>100</td> <td>100</td> </tr> <tr> <td>就職率(%)</td> <td>人間社会学部</td> <td>93.6</td> <td>93.8</td> <td>94.2</td> <td>91.8</td> <td>91.4</td> <td>89.2</td> </tr> <tr> <td></td> <td>看護学部</td> <td>98.9</td> <td>95.7</td> <td>95.6</td> <td>100</td> <td>100</td> <td>96.8</td> </tr> <tr> <td></td> <td>大学全体</td> <td>95.8</td> <td>94.5</td> <td>94.7</td> <td>94.9</td> <td>94.6</td> <td>92.2</td> </tr> <tr> <td colspan="8">インターンシップ</td> </tr> <tr> <td></td> <td>参加者数(人)</td> <td>21</td> <td>29</td> <td>41</td> <td>36</td> <td>43</td> <td>27</td> </tr> <tr> <td></td> <td>企業数(社)</td> <td>18</td> <td>26</td> <td>35</td> <td>34</td> <td>35</td> <td>25</td> </tr> <tr> <td></td> <td>アンケート良好評価(%)</td> <td>94.7</td> <td>96.6</td> <td>100.0</td> <td>96.8</td> <td>97.7</td> <td>100.0</td> </tr> </tbody> </table>			H18年	H19年	H20年	H21年	H22年	H23年	スタッフ配置日数		週3日	週4日	週4日	週5日	週5日	週5日	就職先訪問数(か所)		11	30	29	40	25	27	就職先アンケート(%)	人間社会学部	未実施	100	100	停止	停止	停止	<良好以上評価>	看護学部	90	100	100	就職率(%)	人間社会学部	93.6	93.8	94.2	91.8	91.4	89.2		看護学部	98.9	95.7	95.6	100	100	96.8		大学全体	95.8	94.5	94.7	94.9	94.6	92.2	インターンシップ									参加者数(人)	21	29	41	36	43	27		企業数(社)	18	26	35	34	35	25		アンケート良好評価(%)	94.7	96.6	100.0	96.8	97.7	100.0	中期	17
		H18年	H19年	H20年	H21年	H22年	H23年																																																																																													
スタッフ配置日数		週3日	週4日	週4日	週5日	週5日	週5日																																																																																													
就職先訪問数(か所)		11	30	29	40	25	27																																																																																													
就職先アンケート(%)	人間社会学部	未実施	100	100	停止	停止	停止																																																																																													
<良好以上評価>	看護学部				90	100	100																																																																																													
就職率(%)	人間社会学部	93.6	93.8	94.2	91.8	91.4	89.2																																																																																													
	看護学部	98.9	95.7	95.6	100	100	96.8																																																																																													
	大学全体	95.8	94.5	94.7	94.9	94.6	92.2																																																																																													
インターンシップ																																																																																																				
	参加者数(人)	21	29	41	36	43	27																																																																																													
	企業数(社)	18	26	35	34	35	25																																																																																													
	アンケート良好評価(%)	94.7	96.6	100.0	96.8	97.7	100.0																																																																																													

中期計画		平成23年度計画	ウェイト		計画の実施状況	通し番号		
項目	実施事項		中期	年度		中期	年度	
2	<p>【卒業生への支援】</p> <p>①就職後の追跡調査の実施 就職後の追跡調査を定期的 に実施することにより、早期にミ スマッチ状況を把握し、適切な就 職指導を行う。このことにより、卒 業生及び就職先との信頼関係を 築くことができる。</p> <p>②未就職者への就職活動支援 卒業後1年間、就職活動支援 を継続する。</p> <p>③卒業後のキャリアアップの機会 の提供 本大学が主催するキャリ アアップコースやリカレント研修 に関する情報を送り、卒後のキ ャリアアップの機会を提供する。</p> <p>○達成目標 ・職場からの評価 :良好評価80%以上 ・未就職者への対応実績 :全希望者への対応実施 ・就職率:90%以上</p>	2-1	<p>【平成23年度計画】</p> <p>○卒業後の追跡調査の実施・改善 ・前年度の追跡調査結果をもとに調査内容を 検討し、本年度の調査を行い、調査デー タから、ニーズ・対策の検討等を行う。</p> <p>○就職先アンケート ・アンケート結果:良好以上90%(看護学部)</p>		1	<p>【平成23年度の実施状況】</p> <p>○卒業後の追跡調査の実施・改善 ・前年度の追跡調査結果を基に調査内容を検討し、調査データから、ニーズ・対策の検討等を行った。</p> <p>○就職先アンケート ・人間社会学部は、H24年度から実施するアンケートの準備をした。 ・看護学部は病院説明会に参加した施設に対してアンケート調査を実施した。 目標実績 アンケート結果:良好以上・・・90%</p>		31
		2-2	<p>【平成23年度計画】</p> <p>○未就職者への就職活動支援の実施 ・卒業1年目の看護師や社会福祉士等国家 試験再受験者の状況把握と支援 ・就職者・未就職者を問わず、教員が卒業 職業相談を受け付け支援する。 ・卒業生が就職に関する情報を大学の ホームページから得られるような体制 をつくる。</p>		1	<p>【平成23年度の実施状況】</p> <p>○未就職者への就職活動支援の実施 ・人間社会学部は卒業生にアンケートして、当該年度の国家試験受験の意思、受験・就職に関する情報提供 希望の有無を確認した。 ・就職者・未就職者を問わず、教員が卒業職業相談を受け付け支援した。 ・「卒業生の就職支援について」(http://www.fukuoka-pu.ac.jp/graduate/support.html)において、キャリアサポート センターが提供する就職・進路相談の紹介及び、既卒者を対象とした就職関連事業の情報を提供し、卒業生も 就職に関する情報をホームページから得られる体制を整えた。 ・看護学部では、卒業した国家試験再受験者への対応として、ゼミ担当教員と連携して、就職後の状況と再受験 の有無の確認を行った。再受験希望者には、大学で実施する補講の情報や、模試の日程、書類の手続きに ついて情報提供した。 また、就職先の施設と連携し、国家試験への学習面での対応を行った。</p>		32
		18-3	<p>【平成23年度計画】</p> <p>○キャリアアップコース、リカレント研修の実施 ・卒業生への情報提供案内送付</p>		1	<p>【平成23年度の実施状況】</p> <p>○キャリアアップコース、リカレント研修の実施 ・卒業生への情報提供案内送付した。 具体的なリカレント講座の企画・実施 人間社会学部 ・リカレントセミナー(「グローバル化と児童福祉」)につき、同窓会会報に案内を同封し、大学ホームページに掲示 :学部卒業生参加3名 ・大学院心理臨床専攻修士と在学学生を対象の中心として、福岡県立大学心理臨床研究会を5回実施した。</p> <p>看護学部 ・ケアリング・アイランド九州沖縄構想の活動で、卒業生の看護技術支援システムを構築し、8月から実施。 このシステムを利用するよう、卒業生にアナウンスを行った。(卒業生の参加 :計8人) ・公開講座「子どもの健康見守り隊(小児科外来看護師さんの井戸端会議)」(卒業生2名参加)</p>		33

中期計画		平成23年度計画	ウェイト		計画の実施状況	通し番号																																														
項目	実施事項		中期	年度		中期	年度																																													
			1		<p>【中期目標期間の実施状況】</p> <p>○卒業後の追跡調査の実施・改善 ・平成18年度 卒業生対象の追跡・調査アンケートを策定・発送 19年度回収(回答率20%)。 ・平成20年度 改善した調査用紙により、卒業後の追跡調査を、平成18・19年度卒業生に対し実施(回答率22.6%) ・厚労省の調査では、大卒の3年後の離職率が約3割であり、適切なアンケート評価を得るため平成21年度卒業生が入社後3年前後となる時期に実施することが適切ことから、卒業後の追跡調査は、平成24年度からアンケート実施することとし、21～23年は実施しないこととした(人間社会学部)。 ・就職先アンケート 人間社会学部 平成18・19・20年度の卒業生の就職先290件に対し郵送及び訪問により調査を実施(回答率38%) アンケート項目を①「採用試験で重視する能力」②「学生時代に養って欲しい能力」に見直したためアンケートに良好評価のパーセントは出ない。 看護学部 卒業生が出て以来23年度まで毎年実施、就職先アンケート内容を集計・整理し、報告書を作成し教職員全員へ配布して今後の就職支援への活用を促した。</p> <p>○未就職者への就職活動支援 ・平成18年度 キャリアサポートセンター開設、卒後1年目未就職者アンケート実施 ・平成19年度以降 ・看護師や社会福祉士等国家試験再受験者の状況を把握し、対象者に模擬試験の連絡、国家試験の受験手続の連絡、勉強の進捗状況の把握し個別相談支援を実施 ・早期離職者への支援として、看護学部では、平成19年度から早期離職者に対して、相談窓口担当を決め相談を受け付けて就職支援を実施 ・平成20年度～23年度 両学部とも、就職者・未就職者を問わず、教員が卒後就職相談を受け付けて支援</p> <p>○卒業後のキャリアアップの機会の提供 ・平成18年度～23年度 大学院心理臨床専攻修士を対象に、事例検討会を4回～5回実施 ・平成19年度～23年度 卒業後のキャリアアップやリカレント研修の機会提供のため、就職した病院や福祉施設等に以下の案内を送付：「公開講座」、「国際シンポジウム」、「身体感覚活性化(世にも珍しい)マザークラス」 ・平成23年度 ケアリングアイランド九州沖縄構想の活動で、卒業生の看護技術支援システムを構築し、卒業生にアナウンスした。(卒業生参加者:8名)</p> <p>○目標実績</p> <table border="1" style="margin-left: 20px;"> <thead> <tr> <th></th> <th>学部</th> <th>H18年</th> <th>H19年</th> <th>H20年</th> <th>H21年</th> <th>H22年</th> <th>H23年</th> </tr> </thead> <tbody> <tr> <td rowspan="2">就職先アンケート(%) (良好評価)</td> <td>人間社会学部</td> <td>未実施</td> <td>100</td> <td>100</td> <td>停止</td> <td>停止</td> <td>停止</td> </tr> <tr> <td>看護学部</td> <td></td> <td></td> <td></td> <td>90</td> <td>100</td> <td>100</td> </tr> <tr> <td rowspan="3">就職率(%)</td> <td>人間社会学部</td> <td>93.6</td> <td>93.8</td> <td>94.2</td> <td>91.8</td> <td>91.4</td> <td>89.2</td> </tr> <tr> <td>看護学部</td> <td>98.9</td> <td>95.7</td> <td>95.6</td> <td>100</td> <td>100</td> <td>96.8</td> </tr> <tr> <td>大学全体</td> <td>95.8</td> <td>94.5</td> <td>94.7</td> <td>94.9</td> <td>94.6</td> <td>92.2</td> </tr> </tbody> </table>		学部	H18年	H19年	H20年	H21年	H22年	H23年	就職先アンケート(%) (良好評価)	人間社会学部	未実施	100	100	停止	停止	停止	看護学部				90	100	100	就職率(%)	人間社会学部	93.6	93.8	94.2	91.8	91.4	89.2	看護学部	98.9	95.7	95.6	100	100	96.8	大学全体	95.8	94.5	94.7	94.9	94.6	92.2	中期	18
	学部	H18年	H19年	H20年	H21年	H22年	H23年																																													
就職先アンケート(%) (良好評価)	人間社会学部	未実施	100	100	停止	停止	停止																																													
	看護学部				90	100	100																																													
就職率(%)	人間社会学部	93.6	93.8	94.2	91.8	91.4	89.2																																													
	看護学部	98.9	95.7	95.6	100	100	96.8																																													
	大学全体	95.8	94.5	94.7	94.9	94.6	92.2																																													
ウェイト総計			22	38		18	33																																													

【ウェイト付けの理由】(年度計画)

- ・2-5-2:両学部の学生が専門性の違いから来る認識の違いや、相互連携の必要性等を一緒に学習する教育プログラムの取り組みが重要である。
- ・3-3-1、3-3-2:教員の教育能力の向上を図るためには、FD活動、授業評価、個人業績評価に基づく授業の改善が必要であるが、特に教員間で教育能力の向上を共有できるFD活動の取り組みが重要である。
- ・4-2-1:学生の確保は、社会福祉系大学全体の落ち込みもあり、目標達成の努力が必要である。本学の特色を発信し、良質の学生確保に取り組むことが重要である。
- ・6-1-1:在学生のキャリア形成支援とともに、就職支援体制を強化・推進するため、就職先アンケート・会社訪問等の実施が重要である。

教育に関する特記事項(平成18年度～平成22年度)	
<p>①「看護系大学から発信するケアリング・アイランド九州沖縄構想」が、文部科学省の平成21年度「大学教育充実のための戦略的連携支援プログラム」に選定された。 「看護系大学から発信するケアリング・アイランド九州沖縄構想」 看護系大学及び医療現場の共通する7つの課題に対して、連携する九州・沖縄の14大学と関連団体とがプログラムを共同で開発・推進し、総合的な地域連携によってケアリング溢れる島「ケアリング・アイランド九州沖縄」の実現を目指す取組である。</p> <p>②「就業力向上を目指す社会貢献支援プログラム」が、文部科学省の平成22年度「大学生の就業力育成支援事業」に選定された。 「就業力向上を目指す社会貢献プログラム」を就業力向上支援会議、就業力向上支援プログラム推進会議および就業力向上支援室で、本学生の就業力を構成する8つの力のうち、達成率が低い「創造的思考力」「統合的思考力」「自己理解力」「コミュニケーション力」「ストレス耐性力」等の5つの力の向上を図るため以下の事業を実施した。 1)実学的専門教育科目の設置を検討・単位化 2)1・2年次を対象としたプレ・インターンシップ制度の構築 3)1年次から卒業年度までの系統的キャリア支援講座の開講 4)社会貢献フォーラム I・II の開催</p> <p>③「不登校・ひきこもりへの援助力養成教育」が、文部科学省の平成20年度「質の高い大学教育推進プログラム(教育GP)」に選定された(H20～H22)。 この事業は、平成19年9月設置した不登校・ひきこもりサポートセンターに新たに3つの部門(集団支援部門、家族支援部門、社会化支援部門)を有する大学内フリースクールを設置し、これを最大限に活用した教育プログラムの実行により、不登校・ひきこもりへの「援助力」を有した学生の養成を目指すものである。</p>	

教育に関する特記事項(平成23年度)

①【大学教育充実のための戦略的大学連携支援プログラム】

「看護系大学から発信するケアリング・アイランド九州沖縄構想」

本学を代表校とするこの取組は、九州・沖縄の「国公立大学計13校からなる連携プログラムである。内容は、大学(看護)教育の向上並びに看護師の早期離職率の低下を目指すものであり、包括的地域貢献の取組である。平成23年度は事業最終年度として、基盤的取組としての小部会企画と、包括的取組であるケアリングアイランドウィークを実施した。

具体的取組として、事業開始3年目となる本年度は事業費約7100万円で、基盤的取組と包括的取組としてケアリングアイランドウィークを実施した。

※ 連携大学一覧

琉球大学、大分県立看護科学大学、沖縄県立看護大学、名城大学、国際医療福祉大学、西南女学院大学、聖マリア学院大学、日本赤十字九州国際看護大学、福岡大学、福岡女学院看護大学、活水女子大学、九州看護福祉大学、協力校：産業医科大学

推進・運営に関する会議

開催年月	実施内容	参加対象	参加者数
4月～3月	プロジェクト連携推進会議 6回	連携大学カウンターパート教員	延べ265名
4月～3月	大学コンソーシアム準備委員会 6回	連携大学カウンターパート教員	延べ108名
4月～11月	ケアリング・アイランドウィーク企画委員会 3回	連携大学カウンターパート教員	延べ61名
4月～3月	連携事業運営委員会(外部委員会) 4回	外部委員および事務局	延べ29名
4月～11月	情報戦略委員会(外部委員会) 2回	外部委員および事務局	延べ13名
10月～3月	連携事業評価委員会(外部委員会)2回	外部委員および事務局	延べ17名

基盤的取組

- ① <FD小部会企画> 会議5回 延べ79名参加 研修会3回 214名参加
- ② <CSD小部会企画> (会議7回 延べ74名参加 研修会1回 140名参加)
- ③ <メンタリング・ネットワークモデル小部会企画> (会議10回 延べ90名参加 研修会2回 142名参加)
- ④ <看護技術支援小部会企画> 会議8回延べ80名参加 本学での技術支援 36名参加
- ⑤ <学生コンソーシアム小部会企画> 会議5回延べ52名参加 学生企画会議の実施会議10回 延べ242名参加
- ⑥ <理科系科目補強教育小部会企画> 会議4回延べ34名参加 学生対象研修会1回 124名参加
- ⑦ <講義の相互受講体制小部会企画> 会議5回のべ47名参加

包括的取組:ケアリングアイランドウィーク

ケアリングアイランドウィークは、本構想に参加している連携大学がそれぞれ地域貢献・国際交流に関わる企画を実施するものであるが、本校は本構想の本部校として、すべての企画運営の補助を行った。

本校主催の企画としては、秋興祭における骨密度測定(221名参加)、田川市役所での東日本大震災パネルの展示(401名参加)を実施した。

なお、連携校13大学における企画は省略する。

<雑誌掲載一覧>

- ・福岡県病院協会発行「ほすびたる」4月号から1年間連載
- ・日本看護研究学会九州・沖縄地方会 ニュースレター:「ケアリング・アイランド九州・沖縄構想」
- ・医学書院発行「看護教育」7月号 学生コンソーシアムに関連する論稿:3編

<国際学会発表>

- ・The 22nd STTI (メキシコ) 示説 2演題
- ・The 2nd WANS (メキシコ) 示説 4演題
- ・International Hiroshima Conference on Caring and Peace (広島) 教育講演 1題 交流集会 1題 示説 14演題

<国内学会発表>

- ・日本看護学教育学会 第21回学術集会 口演 1演題
- ・第31回日本看護科学学会学術集会 交流集会 1題 口演 2演題 示説 4演題

②【就業力向上を目指す社会貢献支援プログラム】

本学では、このプログラムを通じて、概略以下の項目に取り組んでいる。

○実学的専門教育科目の開講 …社会貢献論、社会貢献論演習、海外語学演習等を開講し、両学部で学ぶ専門的連携科目の充実を図る

○社会貢献・ボランティア活動支援 …社会貢献をテーマとしたボランティア活動やプレ・インターンシップ等の体験的学修を実施
○キャリア形成支援個別相談 …学生が将来の進路を自己決定できるよう、個別相談や系統的なキャリア形成支援講座を実施
○社会貢献フォーラムの開催 …各学年末に全学的な社会貢献フォーラムを開催し、4年次には公開卒論発表会を開催

具体的には、平成23年度の実業力向上を目指す社会貢献プログラムでは、下記の事業を実施した。

1. 就業力向上支援会議と小部会として設置した就業力向上支援プログラム推進会議を合同で9回開催した。また、就業力向上支援プログラム推進会議の協議事項原案を検討するために設置した就業力向上支援プログラム推進会議小会議を3回開催し、関係部署間の有機的連携が進んだ。
2. 本学のWebサイトを活用し、プレ・インターンシップの体験談や実学的専門教育科目に対する学生の感想等を随時公開した。また、オープンキャンパスにおいて、来学者(1000名)に取組紹介リーフレット及びプレ・インターンシップ紹介リーフレットを配布し、本取組のPRを行った。さらに、GPポータルサイトに社会貢献フォーラムⅠ・Ⅱの報告書を掲載した。
3. 156名の学生が受講した社会貢献論では、社会そのものと社会に生きる人間を理解し、幅広い視野と実践力を培うため「社会貢献の理念、背景、あり方」や「専門領域と社会貢献の関連性」を学ぶ講義を実施した。
4. 社会貢献論演習ではフィールドワークとして田川市、添田町、川崎町、赤村などの現地踏査を行い、地域の課題を探った。学生は各自が気づいた課題をもとに4つのグループに分かれ、「駅の待合室改善」「大学周辺の街灯設置」「大学周辺の地図製作」「大学のキャラクター制作」という4つのテーマを掲げ、課題解決に向けた取組を検討した。社会貢献フォーラムⅠにおいて各グループで学生が取り組んできた内容と成果を報告した。また、受講生全員による社会貢献活動として、2週にわたりJR田川伊田駅の清掃活動を実施した。
5. 産業界のプレ・インターンシップ先として、87件を開拓した。企業で延べ45名(実数35名)、福祉施設等で延べ269名(実数124名)の学生がプレ・インターンシップ活動を体験した。
6. プレ・インターンシップの事前研修として、コミュニケーションスキルアップ研修実践Ⅰ(参加数145名)、コミュニケーションスキルアップ研修基礎Ⅰ(参加数43名)、コミュニケーションスキルアップ研修基礎Ⅱ(参加数9名)を企画した。プレ・インターンシップ活動では、マイキャリアポケット(社会貢献活動記録帳)を活用しながら訪問・事前・事後指導を実施した。
7. 就業力向上支援プログラム推進会議においてワーキンググループを設置し、社会貢献活動への参加やインターンシップ等を通じて行った体験的学修に対して単位を認定する仕組みについて検討を行った。こうした検討を踏まえ、平成25年度から社会貢献活動やプレ・インターンシップ等の単位認定の仕組みを導入することが本学の中期計画(平成24年度～29年度)に盛り込まれた。
8. 年度当初に行った就業力調査結果を、一人ひとりの学生に返却することができた。特に個別面接が必要と思われた学生には、社会貢献支援プログラム専門指導員が支援を行った。
9. 系統的キャリア支援講座ワーキンググループを5回開催し、全学生を対象とした平成24年度正課外キャリア形成支援関連講座受講推奨年次表を作成することができた。
10. 平成23年度末に「社会貢献を通じて『将来』を考える」と題して社会貢献フォーラムⅠ・Ⅱを開催した。社会貢献フォーラムⅠでは1年次の社会貢献論及び社会貢献論演習での体験的学びの成果を発表した。また、社会貢献フォーラムⅡでは、海外語学実習での学びの他、プレ・インターンシップや自主的な社会貢献活動での学びの成果発表を行った。社会貢献フォーラムⅠ・Ⅱでの成果発表内容を報告書にまとめ、1・2年生と教職員に配布した。
11. 海外語学演習では、イギリスでの海外語学実習に向けた事前指導・事前学習を実施した。具体的には、英会話の学習の他、イギリスの保健・医療・福祉・教育等の動向について学び、イギリスと日本の文化の違いについて理解を深めた。また、イギリスの保健・医療・福祉・教育等の現場を訪れ、各領域の専門職にインタビューを行うため調査票を作成した。
12. 学生16名がイギリスでの海外語学実習に参加した。語学研修では、現地の大学生がアシスタントとして参加し、小グループで交流を深めながら実践的な研修を実施した。また、学生は各自、イギリスにおける看護、社会福祉、コミュニティ活動に関する調査テーマを設定し、各領域の専門職へのインタビューを行った。さらに、現地の公民館や小学校でイギリスの小学生に日本語や日本文化を教える教育体験も行った。
13. 両学部で学ぶ専門的連携科目では、看護や福祉などの実践現場の第一線で活躍している産業人を講師として招聘し、専門領域の実践現場におけるトピックについて理解を深める内容を企画し、講座を実施した。テーマ及び受講者数は次のとおりである。第1回「専門職としてよりよく生きる(40名)」、第2回「両学部の専門性を学ぶ学生諸君へ期待すること(73名)」、第3回「21世紀の看護を見つめて(58名)」、第4回「アフリカから学ぶこと(82名)」、第5回「学びを深め、コミュニケーション能力を磨くために(50名)」、第6回「終末期がん看護の実践、教育、研究を通して考えること(57名)」、第7回「臨床心理士がしていること(79名)」、第8回「いのちの原点を見つめて～自宅出産の実践から学んだこと～(36名)」、第9回「東日本大震災被災地ボランティアについて(22名)」。
14. 就業力向上支援スタッフ2名、キャリアカウンセラー2名(キャリアサポートセンター外部派遣カウンセラー)が1年生を対象とした入学直後の合宿フォーラムに同行し、キャリア形成支援講座Ⅰのプログラムの中で学生支援を行った。合宿フォーラムでのキャリア形成支援講座Ⅰの内容について、学生支援班の合宿フォーラム担当者と検討を重ね、平成24年度キャリア形成支援講座Ⅰのプログラムを作成した。
15. 1・2年生にマイキャリアポケット(社会貢献活動記録帳)を配布し、学生一人ひとりがPDCAサイクルの視点から活動をまとめるよう、事前事後支援を行った。就業力向上支援会議と就業力向上支援プログラム推進会議を合同で開催し、内部評価体制及び外部評価体制について検討を開始した。

教育に関する特記事項の続き(平成23年度)

<p>③【特別記念講演】 社会福祉学科教員を中心に企画実施。 前国際ソーシャルワーカー連盟会長(デイビッド・ジョーンズ氏)による来日特別記念講演「地球規模で変わる環境におけるソーシャルワーク」を実施。本学学生他、関係大学教員、地域の関係機関にも参加を呼びかけた。参加者120名。</p> <p>④【平成23年度社会福祉士養成校協会九州ブロック研究大会】 本学社会福祉学科が担当校として九州ブロック研究大会を開催した。 大会テーマは「新カリキュラムの中で社会福祉士養成教育の課題を考えるーソーシャルワーカーの共通基盤を求めてー」。 大学教員、福祉施設関係者等120名参加。</p>			
<p>(評価委員会) 【報告内容に関して確認した事項】(事務局補足事項)</p>	<p>【意見・コメント等】</p>		

<p>評価に関する特記事項の業務実績評価書の記載内容</p>
<p></p>

項目別の状況(年度計画項目)

<p>中期目標 2 研究</p>	<p>「大学の教育や社会の発展に役立つ研究を推進する。」</p> <p>福岡県立大学は、人間社会学部と看護学部が連携し、保健・医療・福祉に関する大学の教育と社会の発展に有用な学際的な研究を重点的に推進する。研究費については、大学の財源を効果的に配分するとともに、外部研究資金の獲得に積極的に取り組む。</p>
----------------------	--

中期計画		平成23年度計画		ウエイト		計画の実施状況	通し番号	
項目	実施事項	中期	年度	中期	年度		中期	年度
<p>1 特色ある研究の推進</p> <p>附属研究所を組織する。附属研究所(生涯福祉研究センター、ヘルスプロモーション実践研究センター)を核にし、福祉社会を創造する保健・福祉・教育・心理・社会等の分野に関する幅広い視野に立った学際的な研究を推進する。</p>	<p>1 【附属研究所に従来の生涯福祉研究センターと新たにヘルスプロモーション実践研究センターを組織し、両学部が連携した学際的な研究プロジェクトを実施】</p> <p>①地域のヘルスプロモーション研究を実施する。</p> <p>②福岡県行政(保健福祉部等)、福祉機関、学校教育機関等と連携し、地域の福祉研究(地域の老人医療・介護費に関わる問題等)を実施する。</p> <p>③地域住民のキャリア教育・キャリア形成に関わる研究を実施する。</p> <p>○達成目標 ・プロジェクト数 : 毎年3件以上</p>	<p>1-1 【平成23年度計画】</p> <p>○研究プロジェクトの設置 ・生涯福祉研究センター研究プロジェクト ・ヘルスプロモーション実践研究センター研究プロジェクト ・共同研究プロジェクト</p> <p>○研究プロジェクトの内容・研究成果の公開 ・源流塾(ヒーリング教育)</p> <p>○数値目標 ・生涯福祉研究センター研究プロジェクト: 10件 ・ヘルスプロモーション実践研究センター研究プロジェクト: 15件以上 ・共同研究プロジェクト: 5件以上(うち新規2件)</p>	<p>2</p>	<p>【平成23年度の実施状況】</p> <p>○研究プロジェクトの設置 ・生涯福祉研究センター研究プロジェクト: 科学研究費補助金6件 奨励交付金6件 共同研究事業助成金2件 計14件 ・ヘルスプロモーション実践研究センター研究プロジェクト: 科学研究費補助金9件、基金助成金10件 計19件 ・共同研究プロジェクト 5件 「足と靴の問題性と福祉拡充に関する総合的研究プロジェクト」 「地域福祉計画による地域福祉推進の課題と方法に関する研究一日韓比較の視点から」 「赤村住民のメタボリックシンドローム予防対策に関する総合的研究」 「福祉系総合大学の特徴を活かした総合的スポーツクラブの展開と全国的な差異化に関する研究」 「福岡県立大学における就業力育成事業を支援する英語教育カリキュラム開発研究」</p> <p>○研究プロジェクトの内容・研究成果の公開 ・源流塾(ヒーリング教育) 3回実施</p> <p>○目標実績 ・生涯福祉研究センター研究プロジェクト: 計14件 ・ヘルスプロモーション実践研究センター研究プロジェクト: 計19件 ・共同研究プロジェクト 10件(うち新規8件)</p>	<p>34</p>			

中期計画		平成23年度計画	ウェイト		計画の実施状況	通し番号																													
項目	実施事項		中期	年度		中期	年度																												
			2		<p>【中期目標期間の実施状況】</p> <ul style="list-style-type: none"> ○研究プロジェクトの設置 <ul style="list-style-type: none"> ・平成18年4月に附属研究所、ヘルスプロモーション実践研究センターを開設 ・既設の生涯福祉研究センターとの調整部会を毎月開催 ・附属研究所を基盤とした両学部連携プロジェクトは年々着実に進んでいる。 ○研究プロジェクトの内容・研究成果の公開 <ul style="list-style-type: none"> ・平成18年度 生涯福祉研究報告叢書、研究紀要、個別研究報告書をホームページなどに公表 ・平成19年度 附属研究所の事業や活動内容を「附属研究所通信」で紹介 「附属研究所・事業報告書」を毎年刊行 ・平成20年度 共同研究プロジェクト研究成果について発表会開催 「平成19-20年度研究奨励交付金研究成果報告書」にまとめた。また、世界遺産をめざす旧産炭地・田川再生プロジェクト報告書を発刊し、その研究成果は「元気いっぱい！たがわナビ」を立上げ、ITによる情報発信をしている。 ○目標実績 <table border="1"> <thead> <tr> <th></th> <th>H18実績</th> <th>H19実績</th> <th>H20実績</th> <th>H21実績</th> <th>H22実績</th> <th>H23実績</th> </tr> </thead> <tbody> <tr> <td>生涯福祉研究センター研究プロジェクト(件)</td> <td>15</td> <td>12</td> <td>16</td> <td>15</td> <td>17</td> <td>14</td> </tr> <tr> <td>ヘルスプロモーション実践研究センター研究プロジェクト(件)</td> <td>(開設)</td> <td>39</td> <td>38</td> <td>37</td> <td>30</td> <td>43</td> </tr> <tr> <td>共同研究プロジェクト(件)</td> <td>4</td> <td>13</td> <td>9</td> <td>6</td> <td>7</td> <td>5</td> </tr> </tbody> </table> <p>※「ヘルスプロモーション実践研究センター研究プロジェクト」の欄には、同センターで実施する共同研究プロジェクト(H23年度5件)及び個別研究プロジェクト(H23年度19件)を含む。</p>		H18実績	H19実績	H20実績	H21実績	H22実績	H23実績	生涯福祉研究センター研究プロジェクト(件)	15	12	16	15	17	14	ヘルスプロモーション実践研究センター研究プロジェクト(件)	(開設)	39	38	37	30	43	共同研究プロジェクト(件)	4	13	9	6	7	5	中期	19
	H18実績	H19実績	H20実績	H21実績	H22実績	H23実績																													
生涯福祉研究センター研究プロジェクト(件)	15	12	16	15	17	14																													
ヘルスプロモーション実践研究センター研究プロジェクト(件)	(開設)	39	38	37	30	43																													
共同研究プロジェクト(件)	4	13	9	6	7	5																													
2	<p>【外部研究資金の獲得】 受託研究などによる外部資金を積極的に獲得する。</p> <p>○達成目標 ・外部研究資金獲得件数、金額 :年間30件、年間5千万円</p>	2-1	<p>【平成23年度計画】</p> <ul style="list-style-type: none"> ○外部研究資金獲得率の向上 <ul style="list-style-type: none"> ・申請、テーマの選定等に関する意見交換会の開催 ・科研費に関する教員説明会の開催 ○科研費申請者を高める為の新たな制度を検討する。 ○公募状況の提供 <ul style="list-style-type: none"> ・学内メーリングリストを活用しての情報提供 ○数値目標 <ul style="list-style-type: none"> ・外部研究資金への応募件数 :70件以上 ・外部研究資金の獲得件数 (産学官連携分を除く):30件 以上 ・外部研究資金獲得金額:5千万円以上) 	1	<p>【平成23年度の実施状況】</p> <ul style="list-style-type: none"> ○外部研究資金獲得率の向上 <ul style="list-style-type: none"> ・科研費に関する意見交換会の開催 ○公募状況の提供 <ul style="list-style-type: none"> ・各種募集要項を、その都度、関係教員に配布し、応募を勧奨 ○目標実績 <ul style="list-style-type: none"> ・外部研究資金等への応募件数 91件(新規61件、継続30件)(計画比:125%) (内訳:研究資金88件、その他3件) ・外部研究資金の獲得件数(産学官連携分を除く) 48件(新規25件、継続23件)(計画比:160%) (内訳:研究資金45件、その他3件) <p>(外部研究資金金額:152,257千円)(計画比:304%) (内訳:研究資金 63,562千円、その他の資金 88,695千円)</p>		35																												

中期計画		平成23年度計画	ウェイト		計画の実施状況	通し番号																																																		
項目	実施事項		中期	年度		中期	年度																																																	
			1		<p>【中期目標期間の実施状況】</p> <p>外部研究資金の獲得について</p> <ul style="list-style-type: none"> ・科研費の応募期間前・中に全教員を対象に説明会を実施して、申請書作成にあたってはベテラン教員が指導した。 ・各種の研究公募情報を配信して、応募を勧奨した。 <p>○目標実績</p> <table border="1"> <thead> <tr> <th></th> <th>H18実績</th> <th>H19実績</th> <th>H20実績</th> <th>H21実績</th> <th>H22実績</th> <th>H23実績</th> </tr> </thead> <tbody> <tr> <td>応募件数</td> <td>79</td> <td>65</td> <td>82</td> <td>82</td> <td>91</td> <td>91</td> </tr> <tr> <td>獲得件数</td> <td>32</td> <td>41</td> <td>39</td> <td>35</td> <td>37</td> <td>48</td> </tr> <tr> <td>獲得金額(千円)</td> <td>43,815</td> <td>57,423</td> <td>91,150</td> <td>160,650</td> <td>153,712</td> <td>152,257</td> </tr> </tbody> </table> <table border="1"> <thead> <tr> <th></th> <th>H18</th> <th>H19</th> <th>H20</th> <th>H21</th> <th>H22</th> <th>H23</th> </tr> </thead> <tbody> <tr> <td>外部研究資金</td> <td>43,815</td> <td>57,423</td> <td>48,325</td> <td>43,018</td> <td>44,477</td> <td>63,562</td> </tr> <tr> <td>その他外部資金</td> <td>0</td> <td>0</td> <td>42,825 (3件)</td> <td>117,632 (4件)</td> <td>109,235 (4件)</td> <td>88,695 (2件)</td> </tr> </tbody> </table>		H18実績	H19実績	H20実績	H21実績	H22実績	H23実績	応募件数	79	65	82	82	91	91	獲得件数	32	41	39	35	37	48	獲得金額(千円)	43,815	57,423	91,150	160,650	153,712	152,257		H18	H19	H20	H21	H22	H23	外部研究資金	43,815	57,423	48,325	43,018	44,477	63,562	その他外部資金	0	0	42,825 (3件)	117,632 (4件)	109,235 (4件)	88,695 (2件)	中期	20
	H18実績	H19実績	H20実績	H21実績	H22実績	H23実績																																																		
応募件数	79	65	82	82	91	91																																																		
獲得件数	32	41	39	35	37	48																																																		
獲得金額(千円)	43,815	57,423	91,150	160,650	153,712	152,257																																																		
	H18	H19	H20	H21	H22	H23																																																		
外部研究資金	43,815	57,423	48,325	43,018	44,477	63,562																																																		
その他外部資金	0	0	42,825 (3件)	117,632 (4件)	109,235 (4件)	88,695 (2件)																																																		
3	<p>【産学官連携の推進】</p> <p>附属研究所などを窓口及び活動拠点とした産学官連携を積極的に推進する。</p> <p>○達成目標</p> <ul style="list-style-type: none"> ・産学官連携契約件数:年間2件 	3-1	<p>【平成23年度計画】</p> <p>○産学官連携ワーキンググループの活性化</p> <ul style="list-style-type: none"> ・活動を拡充して、教員のインセンティブを高める。 ・セミナーの開催:産学連携・特許・商標登録・IT技術などに関する研修会 ・学内メールマガジンの発行による、各地でのイベント、セミナー、公募事業の紹介 <p>○各種イベントへの参加</p> <ul style="list-style-type: none"> ・新生活産業見本市(主催:福岡県新生活産業室)、西日本福祉機器展などで、研究シーズを発表する。 また、教員に対して、これらシーズ発表会への積極的な参加を呼びかける。 <p>○達成目標</p> <ul style="list-style-type: none"> ・産学官連携契約件数:2件以上(継続を含む) ・交流会参加者:4名 ・知的財産セミナーの開催:年1回 ・メールマガジンの発行:年12回以上 ・研究シーズの紹介参加者:3名以上(口頭発表、ポスターセッション等) 	1	<p>【平成23年度の実施状況】</p> <p>○産学官連携ワーキンググループの活動</p> <ul style="list-style-type: none"> ・知的財産セミナー「あなたの知的財産の守り方—コンピューターセキュリティの重要性」を開催(教職員21名参加) ・学外機関(福岡県、事業所、NPO、田川市など)との連携による、教員の意識向上 ・新生活産業くらぶFUKUOKA・福岡県「産学連携による新サービス創出のためのシーズ発表会」への参加:教授1名、准教授1名がシーズ発表。 ・新生活産業くらぶFUKUOKAのマッチング事業への対応:2つの事業所から照会があり、延べ4名の教員が対応した。 ・東京都内の株式会社より、調査研究アドバイザーへの就任要請:准教授1名が新規契約によって就任。 ・足と靴の相談室in福岡県庁:本学とNPO、民間事業所との連携によって開発された靴(FPU靴)のPR/販売、及び靴の購入相談を受け付けるコーナーを福岡県庁地下1Fで毎月運営した(月3日間、運営担当:准教授1名、助手1名、客員研究員1名)。 ・西日本国際福祉機器展への出展:福岡県立大学福祉用具研究会がポスターセッション、ブースにてシーズ・研究成果を発表(准教授1名、客員研究員1名)。 ・メールマガジンの発行:シーズ発表会、産学官連携研究に関する公募情報、コンピューターセキュリティなどの情報を全教職員に周知:年度内に17回発行。 <p>○各種イベントへの参加</p> <ul style="list-style-type: none"> ・西日本福祉機器展:准教授1名、客員研究員1名が参加 ・新生活産業くらぶFUKUOKAシーズ発表会:教授1名、准教授1名が参加 <p>○平成22年度に田川市と本学との間で締結された包括連携協定に基づき、3つの研究プロジェクトが実施された。(2011年5月~2012年3月)</p> <p>○目標実績</p> <ul style="list-style-type: none"> ・産学官連携契約件数:5件 ・知的財産セミナーの開催:2012年3月開催 ・メールマガジンの発行:17回発行 ・研究シーズの紹介参加者:8名(新生活産業くらぶFUKUOKA関係6名、西日本国際福祉機器展2名) 	36																																																		

中期計画		平成23年度計画	ウェイト		計画の実施状況	通し番号																																				
項目	実施事項		中期	年度		中期	年度																																			
			1		<p>【中期目標期間の実施状況】</p> <ul style="list-style-type: none"> 産学官連携の窓口・活動拠点については、平成18年度に附属研究所調整部会のもとに産学官連携ワーキンググループを設置し、そこが主宰する形で、毎年各種の研究シーズ発表会への参加、知的財産セミナーの開催、福岡県新生活産業室との連携、九州経済産業局との連携、メールマガジンの発行などを行ってきた。 平成18年度から田川地域連携推進協議会を立ち上げ、地元事業所や行政との連携を深めている。法人化以前より行われてきた、e-zukatライバレー産学官技術交流会でのシーズ発表に加え、福岡県新生活創出事業・新生活産業見本市でのシーズ発表、研究紹介も毎年度行ってきた。 平成20年度から特許取得、商標登録等に関するセミナー(知的財産セミナー)を毎年1回開催し、教職員の意識向上に努めた。 平成20年度から福岡県新生活産業室、九州経済産業局と共同して新生活産業見本市やシーズ発表会に参加した。 平成22年度から西日本国際福祉機器展に福岡県立大学の展示コーナーを設置し、研究シーズや本学教員の研究成果を発表した。 平成23年度、田川市と本学との間で平成22年度に締結された包括連携協定に基づき、3つの研究プロジェクトが実施された。 <p>○目標実績</p> <table border="1"> <thead> <tr> <th></th> <th>H18実績</th> <th>H19実績</th> <th>H20実績</th> <th>H21実績</th> <th>H22実績</th> <th>H23実績</th> </tr> </thead> <tbody> <tr> <td>産学官連携契約件数</td> <td>5</td> <td>5</td> <td>4</td> <td>3</td> <td>4</td> <td>5</td> </tr> <tr> <td>産学官技術交流会参加者 (ポスターセッション参加者を含む)</td> <td>23</td> <td>15</td> <td>13</td> <td>9</td> <td>-</td> <td>-</td> </tr> <tr> <td>知的財産セミナー参加者数</td> <td>-</td> <td>-</td> <td>34</td> <td>32</td> <td>35</td> <td>21</td> </tr> <tr> <td>研究シーズの紹介参加者</td> <td>*1 20</td> <td>*1 11</td> <td>*2 15</td> <td>*2 14</td> <td>*2 5</td> <td>*2 8</td> </tr> </tbody> </table> <p>*1 筑豊地区産学官技術交流会 *2 筑豊地区産学官技術交流会、福岡県新生活産業創出事業、福岡県新生活産業見本市</p>		H18実績	H19実績	H20実績	H21実績	H22実績	H23実績	産学官連携契約件数	5	5	4	3	4	5	産学官技術交流会参加者 (ポスターセッション参加者を含む)	23	15	13	9	-	-	知的財産セミナー参加者数	-	-	34	32	35	21	研究シーズの紹介参加者	*1 20	*1 11	*2 15	*2 14	*2 5	*2 8	中期	21
	H18実績	H19実績	H20実績	H21実績	H22実績	H23実績																																				
産学官連携契約件数	5	5	4	3	4	5																																				
産学官技術交流会参加者 (ポスターセッション参加者を含む)	23	15	13	9	-	-																																				
知的財産セミナー参加者数	-	-	34	32	35	21																																				
研究シーズの紹介参加者	*1 20	*1 11	*2 15	*2 14	*2 5	*2 8																																				
4	<p>【研究費の配分】 研究経費の全学的視点からの戦略的配分を推進するために、個々の教員の基礎的研究費を確保しつつ、理事長裁量経費としての研究奨励交付金制度を拡充する。</p> <p>○達成目標</p> <ul style="list-style-type: none"> 研究費に占める研究奨励交付金の割合:30% 論文数(査読付、学術書掲載分):90件以上 (人間社会学部40件以上、看護学部50件以上) 学会発表(招待講演、シンポジスト招聘分):10件以上 (人間社会学部5件以上、看護学部5件以上) 特許・実用新案件数(取得済のもの):平成23年度までに1件以上 	4-1	<p>【平成23年度計画】</p> <ul style="list-style-type: none"> ○理事長裁量経費としての研究奨励交付金制度を継続する。 ○数値目標 <ul style="list-style-type: none"> 研究費に占める研究奨励交付金の割合:30% 論文数(査読付き、学術書掲載文):90件以上(人間社会学部40件以上、看護学部50件以上) 学会発表(招聘講演、シンポジスト招聘分):10件(人間社会学部5件、看護学部5件) 特許・実用新案件数:1件以上 	1	<p>【平成23年度の実施状況】</p> <ul style="list-style-type: none"> ○プロジェクト研究10件、個別研究26件(看護学部19件、人間社会学部7件)に奨励交付金を交付した。 計 18,751,000円 ○目標実績 <ul style="list-style-type: none"> 研究費に占める研究奨励交付金の割合:30% 論文数(査読付き、学術書掲載文):86件(人間社会学部 19件、看護学部 67件) 学会発表(招聘講演、シンポジスト招聘分):14件(人間社会学部 5件、看護学部 9件) 特許・実用新案件数:1件 		37																																			

中期計画		平成23年度計画	ウェイト		計画の実施状況	通し番号																													
項目	実施事項		中期	年度		中期	年度																												
			1		<p>【中期目標期間の実施状況】</p> <p>○研究奨励交付金の配分については、平成18年度に研究奨励交付金要領を設け、3つのテーマによる両学部共同のプロジェクト研究と各学部の個別研究に区分けを行い、平成19年度から適用してきた。</p> <p>○目標実績</p> <table border="1"> <thead> <tr> <th></th> <th>H18実績</th> <th>H19実績</th> <th>H20実績</th> <th>H21実績</th> <th>H22実績</th> <th>H23実績</th> </tr> </thead> <tbody> <tr> <td>研究費に占める研究奨励交付金の割合(%)</td> <td>33</td> <td>33</td> <td>30</td> <td>30</td> <td>30</td> <td>30</td> </tr> <tr> <td>論文数(査読付、学術書掲載分)(件数)</td> <td>74</td> <td>108</td> <td>94</td> <td>86</td> <td>68</td> <td>86</td> </tr> <tr> <td>学会発表(招待講演、シンポジスト招聘分)(件数)</td> <td>9</td> <td>25</td> <td>36</td> <td>58</td> <td>25</td> <td>14</td> </tr> </tbody> </table>		H18実績	H19実績	H20実績	H21実績	H22実績	H23実績	研究費に占める研究奨励交付金の割合(%)	33	33	30	30	30	30	論文数(査読付、学術書掲載分)(件数)	74	108	94	86	68	86	学会発表(招待講演、シンポジスト招聘分)(件数)	9	25	36	58	25	14	中期	22
	H18実績	H19実績	H20実績	H21実績	H22実績	H23実績																													
研究費に占める研究奨励交付金の割合(%)	33	33	30	30	30	30																													
論文数(査読付、学術書掲載分)(件数)	74	108	94	86	68	86																													
学会発表(招待講演、シンポジスト招聘分)(件数)	9	25	36	58	25	14																													
		ウェイト総計	中期 5	23年度 5		中期 4	23年度 4																												

【ウェイト付けの理由】(年度計画)

・1-1-1: 超高齢時代を迎え、「健やかで心豊かな福祉社会づくり」に寄与するプロジェクト研究が重要となっている。本学の特色として附属研究所の共同プロジェクトを重点化する必要がある。

(評価委員会) 【報告内容に関して確認した事項】(事務局補足事項)	【意見・コメント等】
--------------------------------------	------------

教育に関する特記事項の業務実績評価書の記載内容

項目別の状況(年度計画項目)

<p>中期目標 3 社会貢献</p>	<p>「大学の保有する人材、知識、施設等を社会のために活用する。」</p> <p>大学が保有する人材や知識等を活用して、保健師、助産師、看護師、社会福祉士、精神保健福祉士等を対象としたリカレント教育を実施するとともに、人間社会学部と看護学部の連携のもとで、地域住民の健康・福祉等に関する支援を実施し、積極的な社会貢献を果たす。</p>
------------------------	---

中期計画		平成23年度計画		ウエイト		計画の実施状況		通し番号	
項目	実施事項	中期	年度	中期	年度	中期	年度	中期	年度
1 地域貢献 附属研究所(生涯福祉研究センター、ヘルスプロモーション実践研究センター)を核に、健やかで心豊かな福祉社会の実現に貢献する。	<p>1 【地域住民の健康の向上、福祉、教育等の相談・支援等の実施】</p> <p>① 新生児、子ども、成人、高齢者を対象とした健康教育を実施する。</p> <p>② 保健・福祉・教育等に関わる個別の相談・支援を検討し、実施する。 不登校や発達障害、自然環境保全、健康づくり、青少年の非行防止など地域の住民や団体の相談に応じ、地域住民と連携して改善に取り組む。</p> <p>○ 達成目標</p> <ul style="list-style-type: none"> 健康教室・相談等事業数 : 年間10件以上 参加者数・相談者数 : 年間個別相談参加者数 50人以上 年間集団教育参加者数 : 500人以上 参加者・相談者アンケート : 75%以上の良好評価 	1-1	1	<p>【平成23年度計画】</p> <p>【地域住民を対象とした健康教室の実施(ヘルスプロモーション実践研究センター)】</p> <p>○ 支援的環境づくり</p> <ul style="list-style-type: none"> 健康大使(世にも珍しいマザークラス卒業生)への継続教育 地域住民と共に創造する筑豊の健康長寿文化 慢性疾患セルフマネジメントプログラムワークショップ 年間6回 <p>○ 地域活動の強化</p> <ul style="list-style-type: none"> 「癒しの空間」の管理運営 健康教室の実施(ヒーリング講習会、ヒーリングワークショップ) 健康教室の実施(世にも珍しいマザークラス in たがわ) 筑豊市民大学・看護ゼミ「ヘルシーエイジングゼミ」 地域におけるヘルスプロモーション環境作りのためのハーブ栽培を楽しむ生活づくり 性の健康に関する事業 <p>○ 個人技術の開発</p> <ul style="list-style-type: none"> 健康教室の実施(世にも珍しいマザークラス in ふくおか) これで安心! パパ・ママは名医だぞ(子供の病気の手当て) コミュニティにおける成人教育(ティーチングコース in 東京) <p>○ 萌芽的事業</p> <ul style="list-style-type: none"> <地域活動の強化> 県立大学女性と子供のためのスペース「ら・どんな・まんま」 田川市国際泥んこドッチボール大会 <支援的環境づくり> 日韓での看護教育における教育力開発 当事者参加型高齢者ケア研究会(仮)設立 <p>○ 健康大使制度の構築と実施</p> <ul style="list-style-type: none"> 昨年度までに育成した健康大使(マザークラス、ヒーリングクラス、ヘルシーエイジング等)に正式に健康大使の称号を授与する。 <p>○ 数値目標</p> <ul style="list-style-type: none"> 健康教室等: 10件以上 参加者数: 800人以上 参加者アンケート: 75%以上の良好評価 新規健康大使育成数: 20人以上 	1	<p>【平成23年度の実施状況】</p> <p>【地域住民を対象とした健康教室の実施(ヘルスプロモーション実践研究センター)】</p> <p>○ 支援的環境づくり</p> <ul style="list-style-type: none"> 健康大使(世にも珍しいマザークラス卒業生)への継続教育、参加者34名 地域と共に創造する筑豊健康長寿文化: 67回、延べ200名、上記の他、3事業を実施した。 <p>○ 地域活動の強化</p> <ul style="list-style-type: none"> 「癒しの空間」の管理運営: 延べ357名利用。 健康教室(ヒーリング講習会、延べ189名)、田川市立病院職員へのヒーリング講習会(延べ240名)他を実施 世にも珍しいマザークラス in たがわ同窓会・健康大使任命式(34名参加)他を実施 筑豊市民大学・看護ゼミ「ヘルシーエイジングゼミ」(ゼミ生は20名、延べ143名) 地域におけるヘルスプロモーション環境作りのためのハーブ栽培を楽しむ生活づくり(10名)他を実施 性の健康に関する事業: マンスリーピクス(2回69名)、布ナプキンワークショップ(1回31名) 思春期の性と子育てセミナー(1回17名)、性教育出前講座(4回267名)、月経に関する個別相談(7名) 上記の他、7事業を実施した。 <p>○ 個人技術の開発</p> <ul style="list-style-type: none"> 世にも珍しいマザークラス in ふくおか(同窓会・健康大使任命式28名参加)他を実施 パパママは名医だぞ: 5回(延べ246名) コミュニティ成人教育(ティーチングコース in 東京: 受講登録5名 延べ120名) 上記の他、3事業を実施した。 <p>○ 萌芽的事業</p> <ul style="list-style-type: none"> 県立大学女性と子供のためのスペース「ら・どんな・まんま」(参加者4名) 田川市国際泥んこドッチボール大会(共同開催) 上記の他、1事業を実施した。 <p>○ 健康大使制度の構築と実施</p> <ul style="list-style-type: none"> 健康大使制度運用要綱の作成および授会報告(健康大使の称号授与) 児童虐待関係者支援: 福岡県田川児童相談所と共催(参加者278名) <p>【新たな取組】</p> <ul style="list-style-type: none"> サイエンスマンス(秋興祭)の開催(生涯福祉研究センターと共同) <p>○ 目標実績</p> <ul style="list-style-type: none"> 健康教室等事業数 28件 参加人数 延べ 3,669名 参加者アンケート良好評価: 95% 新規健康大使育成数: 34人 	38		

中期計画		平成23年度計画	ウェイト		計画の実施状況	通し番号	
項目	実施事項		中期	年度		中期	年度
		1-2	1	1	<p>【平成23年度の実施状況】</p> <p>【生涯福祉研究センター】</p> <p>○福祉・教育・健康の相談事業の実施・拡充</p> <ul style="list-style-type: none"> ・おもちゃとしょかんたがわの運営: 来館者; 延べ266名 ・お父さんお母さんの学習室の運営: 相談者; 延べ40名 ・「足と靴の相談室」の運営: 相談者; 延べ61名 ・アンビシャス広場(親子広場)の運営(週1回、うち月1回プレーパーク実施): 利用者; 延べ87組(200名) <p>○地域活動の強化</p> <ul style="list-style-type: none"> ・アンビシャス広場(童謡広場)の運営: 10回実施 参加者; 延べ55名 ・ボランティア養成ワークショップの開催: 35回実施、参加者; 延べ149名 ・福祉用具研究会の運営(5月～11月に7回開催)、参加者; 延べ174名 西日本国際福祉機器展においてパネル展示を実施 <p>【新たな取組】</p> <ul style="list-style-type: none"> ・サイエンスマンスFUKUOKA(秋興祭)の開催(ヘルスプロモーション実践研究センターと共同) <p>○目標実績</p> <ul style="list-style-type: none"> ・おもちゃとしょかんたがわ: 来館者数; 延べ266名 ・お父さんお母さんの学習室: 相談者数; 延べ40名 ・「足と靴の相談室」: 相談者数; 延べ61名 ・アンビシャス広場(親子広場): 利用者数; 延べ87組 ・アンビシャス広場(童謡広場): 参加者数; 延べ55名 ・ボランティア養成ワークショップの開催: 参加者数; 延べ149人名 	39	

中期計画		平成23年度計画	ウエイト		計画の実施状況	通し番号	
項目	実施事項		中期	年度		中期	年度
1		1-3		1			40
		<p>【平成23年度計画】</p> <p>【不登校・ひきこもりサポートセンター】</p> <ul style="list-style-type: none"> ○県大子どもサポーター派遣事業の実施 ○教員対象研修事業の実施 ○フリースクールネットワーク及びシンポジウムの開催 ○適応指導教室実践支援の実施 ○ひきこもり支援講座開催 ○キャンパススクールの事業 ○家族支援事業 <p>○数値目標</p> <ul style="list-style-type: none"> ・サポーター登録者数: 160名以上 ・サポーター派遣人数: 140名以上 ・教員対象研修回数 : 30回以上 ・フリースクールネットワーク会議回数: 年3回 ・シンポジウム開催回数: 年1回 ・福岡県内適応指導教室への訪問回数: 20回以上 ・講座開催: 年4回 ・キャンパス・スクール受入れ児童数: 30名以上 ・家族会回数: 年9回 ・家庭訪問回数: 50回以上 		<p>【平成23年度の実施状況】</p> <p>【不登校・ひきこもりサポートセンター】</p> <ul style="list-style-type: none"> ○県大子どもサポーター派遣事業 <ul style="list-style-type: none"> ・センターの研修を終了した学生を「県大子どもサポーター」として不登校支援を求める学校に派遣 ○教員対象研修事業の実施 <ul style="list-style-type: none"> ・センターの幹事教員や専門研究員による学校主催等の研修会で不登校研修を実施 ○フリースクールネットワーク及びシンポジウムの開催 <ul style="list-style-type: none"> ・県内にあるフリースクールの実態把握を進め、ネットワーク構築の問題点を検討 ○適応指導教室実践支援の実施 <ul style="list-style-type: none"> ・センターの幹事教員や専門研究員による適応指導教室支援を実施 ○ひきこもり支援講座開催 <ul style="list-style-type: none"> ・ひきこもり支援講座として博多にて公開講座を実施 ○キャンパススクールの事業 <ul style="list-style-type: none"> ・学内に設置したフリースクール「キャンパス・スクール」では、県大子どもサポーターの参加を得て、不登校の子供を学内での学習及び社会性の発達支援を実施 ○家族支援事業 <ul style="list-style-type: none"> ・センターの幹事教員や専門研究員による家族会主催(月1回)及び家族訪問を実施 <p>○目標実績</p> <ul style="list-style-type: none"> ・サポーター登録者数: 202名 ・サポーター派遣人数: 309名(延べ1,658名) ・教員対象研修回数 : 45回(対象者数: 3,013名) ・フリースクールネットワーク会議回数: 0回 ・シンポジウム開催回数: 1回 ・福岡県内適応指導教室への訪問回数: 18回 ・講座開催: 3回 ・キャンパス・スクール受入れ児童数: 22名 ・家族会回数: 11回 ・家庭訪問回数: 263回 <p>[新たな取組]</p> <ul style="list-style-type: none"> ○国際どろんこドッジボール大会主催(学生・教員・子ども・地域住民120名参加、NHKテレビで放映) ○キャンパス・スクールの生徒3名の職場実習実施(ラピュタ・ファーム) ○鎮西ウォーク主催(学生2名、子ども19名参加) ○家族交流会研修会を開催(学生13名、家族・関係者18名) ○全国各地・各機関からの視察への対応 <ul style="list-style-type: none"> ・全国適応指導教室事務局(2名)、嘉麻市スクールソーシャルワーカー等(3名)、札幌市子ども未来局子どもの権利推進課(1名)、金川校区主任児童委員会(6名)、兵庫教育大学3名、兵庫県教育委員会1名 ○独立行政法人日本学術振興会の質の高い大学教育推進プログラム現地調査報告書の中で、本学の「不登校・ひきこもりへの援助力養成教育」が特に優れており波及効果が見込まれる取組として記載され、高い評価を受けた。 ○その他、福岡県警少年非行防止大会に参加(学生4名)の他、各種地域行政取組に参加11回計24名 			

中期計画		平成23年度計画	ウェイト		計画の実施状況	通し番号	
項目	実施事項		中期	年度		中期	年度
		1-4		1			41
		<p>【平成23年度計画】</p> <p>【社会貢献・ボランティア支援センター】</p> <p>○学生ボランティア活動支援事業</p> <ul style="list-style-type: none"> ・学生ボランティア及びボランティアサークル等の登録 ・学生へのボランティア活動及び社会貢献活動の情報提供 ・学生ボランティアに対する相談支援 ・コミュニケーションスキルアップ講座(積極的傾聴トレーニング、アサーショントレーニング) <p>○地域での学生による社会貢献支援事業</p> <ul style="list-style-type: none"> ・学内外の関連機関(附属研究所の他のセンター、就業力向上支援会議、キャリアサポートセンターや各地の社会福祉協議会のボランティアセンターなど)との連携強化 ・コーディネートの実施(コーディネートした依頼者・団体及びイベントの把握) ・学内及び学外の依頼者及び依頼団体・機関の登録 <p>○学生による社会貢献に関する教育支援事業</p> <ul style="list-style-type: none"> ・学生の活動に必要なスキル、マナー、活動先などに関する学習会や研修会の企画・実施 ・学生ボランティア活動者によるフォーラム(実践発表会)の開催 <p>※上記2点は、社会貢献論及び社会貢献演習の一環として行うものも含む。</p> <p>○学生による社会貢献に関する研究・調査事業の実施</p> <ul style="list-style-type: none"> ・依頼者及び依頼団体に対するニーズ調査の実施 ・学生ボランティア活動者に対するニーズ調査の実施 <p>○数値目標</p> <ul style="list-style-type: none"> ・学生登録者数:300人以上 ・外部団体・機関登録数:60以上 ・社会貢献フォーラム開催回数:年1回 			<p>【平成23年度の実施状況】</p> <p>【社会貢献・ボランティア支援センター】</p> <p>○学生ボランティア活動支援事業</p> <ul style="list-style-type: none"> ・学生登録者数:395名、ボランティアサークル登録件数:10件 ・学生への情報提供 ・相談支援 <ul style="list-style-type: none"> 学生ボランティアサークルとの交流会を毎月1回実施(参加学生数 延べ147名) 個別相談への対応 99名 ・コミュニケーションスキルアップ講座(積極的傾聴トレーニング等)の実施(参加学生数 延べ197名) ・献血推進サークル「けんけつっち」が学生ボランティア団体から表彰 <p>○地域での学生による社会貢献支援事業</p> <ul style="list-style-type: none"> ・学内外の関連機関との連携強化 <ul style="list-style-type: none"> 学内:就業力向上支援室のプレ・インターンシップ先の開拓に協力 学外:福祉関連団体と情報交換、学生ボランティアに関する調整 ・コーディネートの実施:実施件数41件 ・外部団体登録件数:97件 ・登録外部団体からのボランティア依頼:73件 <p>○学生による社会貢献に関する教育支援事業</p> <ul style="list-style-type: none"> ・マナー研修の実施(参加学生数145名) ・平成22年度「社会貢献論演習」を受講した学生3名の「社会貢献論」「社会貢献論演習」におけるTA活動を支援 ・学生の社会貢献活動における教育支援の充実を図るため、センター運営部会に外部の地域支援員1名の参加を得た。 ・東日本大震災学生ボランティア「チームひまわり」の学生活動支援 <ul style="list-style-type: none"> 「チームひまわり」のメンバーの中から3名の学生を厳選し、事前準備を指導し、3月9日～17日にかけて他大学の東日本大震災ボランティア活動に同行させた。 「福岡県立大学と伊田商店街の連携によるコミュニティスペース設置事業」の学生活動を支援 <p>○学生による社会貢献に関する研究・調査事業</p> <ul style="list-style-type: none"> ・依頼者及び依頼団体等に対するニーズ調査について、「ボランティア活動(前・後)のアンケート」を実施した。 ・社会貢献論演習で「駅の待合室改善」「大学周辺の街灯設置」「大学のキャラクター制作」の3つのテーマで実施した調査活動を支援した。 <p>○目標実績</p> <ul style="list-style-type: none"> ・学生登録数:395名 ・外部団体・機関登録数:97件 ・社会貢献フォーラム開催数:1回/年 		

中期計画		平成23年度計画	ウェイト		計画の実施状況	通し番号																																																																
項目	実施事項		中期	年度		中期	年度																																																															
			1		<p>【中期目標期間の実施状況】</p> <p>[ヘルスプロモーション実践研究センター]</p> <p>○健康教室の実施・修正</p> <ul style="list-style-type: none"> 平成18年度からは地域住民を対象としたヒーリングコース、妊婦を対象としたマザークラス、また筑豊市民大学でヘルシーエイジングを中心に内容を発展させ、毎年実施している。 平成19年度からは新たにヒーリングルームを開所し、セラピールーム「癒しの空間」等の各種ヒーリング事業及びヒーリング紹介公開講座を実施している。新たな取組として、田川市健康展への参加や健康保育講座、不妊女性のおしゃべり会などを行った。 平成20年度はフットケア教室を開催し、さらに帝王切開分娩を経験した女性の支援や慢性疾患セルフマネジメントプログラム、長寿を楽しむ生活づくりなど、市民対象の講座を行った。また、日本とタイのセラピスト等の相互訪問事業を実施した。 平成22年度には東京及び群馬でヒーリング・ティーチングコースを開催(東京は平成23年度も開催)した。 平成23年度には21年度から取組む健康大使について、運用要綱を作成して教授会報告を行った。 <p>○目標実績</p> <table border="1"> <thead> <tr> <th></th> <th>H18実績</th> <th>H19実績</th> <th>H20実績</th> <th>H21実績</th> <th>H22実績</th> <th>H23実績</th> </tr> </thead> <tbody> <tr> <td>健康教室(件数)</td> <td>5</td> <td>17</td> <td>18</td> <td>19</td> <td>23</td> <td>28</td> </tr> <tr> <td>健康教室参加者数</td> <td>941</td> <td>4,394</td> <td>2,561</td> <td>2,297</td> <td>3,313</td> <td>3,669</td> </tr> <tr> <td>健康教室参加者アンケート(%)</td> <td>未実施</td> <td>92</td> <td>91</td> <td>81~100</td> <td>81~100</td> <td>95</td> </tr> </tbody> </table> <p>[生涯福祉研究センター]</p> <p>○福祉・教育・健康の相談事業の実施・修正</p> <ul style="list-style-type: none"> 地域住民を対象とした相談事業等として、平成18年度はお父さんお母さんの学習室の運営と、自閉症児・発達障害児の発育相談及び発達指導を実施した。また、福祉用具研究会を開催している。 平成19年度にはおもちゃとしょかんたがわと心理教育相談室を開設した。新たな取組として、若年者職場定着のための施策検討事業、子育てボランティア養成講座などを実施した。 平成20年度はこれまでの主な相談事業を具体的プログラムで体系的に実施するとともに、心理教育相談室公開講演会や日・韓子育て支援シンポジウムを開催した。 平成21年度から足と靴の相談室を運営し、22年度には大牟田のNPO法人と連携して県庁地下売店コーナーにも開設し、マスコミに取り上げられて利用者が大きく増加した。 平成23年度は世界記憶遺産山本作兵衛遺品の整理と作品展示を行い、田川市設置の保存・活用等検討委員会に参画した。 <p>○目標実績</p> <table border="1"> <thead> <tr> <th></th> <th>H18実績</th> <th>H19実績</th> <th>H20実績</th> <th>H21実績</th> <th>H22実績</th> <th>H23実績</th> </tr> </thead> <tbody> <tr> <td>おもちゃとしょかん田川(参加者数)</td> <td>-</td> <td>28</td> <td>220</td> <td>230</td> <td>174</td> <td>266</td> </tr> <tr> <td>お父さんお母さんの学習室(参加者数)</td> <td>28</td> <td>20</td> <td>40</td> <td>45</td> <td>50</td> <td>40</td> </tr> <tr> <td>心理教育相談室(相談者数)</td> <td>-</td> <td>120</td> <td>730</td> <td>806</td> <td>940</td> <td>925</td> </tr> <tr> <td>足と靴の相談室(相談者数)</td> <td>-</td> <td>-</td> <td>24</td> <td>29</td> <td>103</td> <td>61</td> </tr> </tbody> </table> <p>[不登校・ひきこもりサポートセンター](平成20年度～23年度)</p> <p>○県大子どもサポートセンター派遣事業の実施</p> <ul style="list-style-type: none"> 平成19年9月に開設された本センターは平成23年度で5年目となり、全国的な評価も高まった。特に教育GP採択を機に設置されたキャンパス・スクール(大学内フリースクール)の通級人数は、H20年11名(延べ78名)から平成23年には22名(延べ948名)と大きく拡大した。 <p>○教員対象研修事業の実施</p> <ul style="list-style-type: none"> 教員対象研修事業は着実に毎年実施した。 <p>○シンポジウムの開催</p> <p>シンポジウムとして、H20年から4年間毎年度開催を継続した。</p> <p>○相談件数</p> <p>相談延べ件数は、H20年からH23年までのいずれにおいても2,000件を超えた。</p> <p>○目標実績</p>		H18実績	H19実績	H20実績	H21実績	H22実績	H23実績	健康教室(件数)	5	17	18	19	23	28	健康教室参加者数	941	4,394	2,561	2,297	3,313	3,669	健康教室参加者アンケート(%)	未実施	92	91	81~100	81~100	95		H18実績	H19実績	H20実績	H21実績	H22実績	H23実績	おもちゃとしょかん田川(参加者数)	-	28	220	230	174	266	お父さんお母さんの学習室(参加者数)	28	20	40	45	50	40	心理教育相談室(相談者数)	-	120	730	806	940	925	足と靴の相談室(相談者数)	-	-	24	29	103	61		
	H18実績	H19実績	H20実績	H21実績	H22実績	H23実績																																																																
健康教室(件数)	5	17	18	19	23	28																																																																
健康教室参加者数	941	4,394	2,561	2,297	3,313	3,669																																																																
健康教室参加者アンケート(%)	未実施	92	91	81~100	81~100	95																																																																
	H18実績	H19実績	H20実績	H21実績	H22実績	H23実績																																																																
おもちゃとしょかん田川(参加者数)	-	28	220	230	174	266																																																																
お父さんお母さんの学習室(参加者数)	28	20	40	45	50	40																																																																
心理教育相談室(相談者数)	-	120	730	806	940	925																																																																
足と靴の相談室(相談者数)	-	-	24	29	103	61																																																																

中期

中期計画		平成23年度計画	ウェイト		計画の実施状況	通し番号																																																
項目	実施事項		中期	年度		中期	年度																																															
					<table border="1"> <thead> <tr> <th></th> <th>H20実績</th> <th>H21実績</th> <th>H22実績</th> <th>H23実績</th> </tr> </thead> <tbody> <tr> <td>サポーター登録数</td> <td>149</td> <td>181</td> <td>185</td> <td>202</td> </tr> <tr> <td>サポーター派遣人員延数</td> <td>980</td> <td>1,394</td> <td>1,181</td> <td>1,658</td> </tr> <tr> <td>教員対象研修回数</td> <td>35</td> <td>41</td> <td>54</td> <td>45</td> </tr> <tr> <td>教員研修参加者数</td> <td>1,957</td> <td>1,776</td> <td>3,092</td> <td>3,013</td> </tr> <tr> <td>シンポジウム開催回数</td> <td>1</td> <td>1</td> <td>1</td> <td>1</td> </tr> <tr> <td>相談延べ件数</td> <td>2,224</td> <td>2,231</td> <td>2,318</td> <td>2,265</td> </tr> </tbody> </table> <p>〔社会貢献・ボランティア支援センター〕 ○「社会貢献・ボランティア支援センター」は、学生のための参加型社会貢献活動を具現化する拠点として設置され、4つの主要事業を実施している。 1 学生ボランティア活動支援事業 2 地域での学生による社会貢献活動 3 学生による社会貢献に関する教育支援事業 4 学生による社会貢献に関する研究・調査事業</p> <p>・平成22年度 社会貢献・ボランティア支援センターが「福岡県共助社会づくり奨励賞」を受賞した。 ・平成23年度 東日本大震災学生ボランティア「チームひまわり」の活動支援を行い、他大学と連携して学生ボランティア派遣を支援した。</p> <p>○目標実績</p> <table border="1"> <thead> <tr> <th></th> <th>H21実績</th> <th>H22実績</th> <th>H23実績</th> </tr> </thead> <tbody> <tr> <td>外部団体登録件数</td> <td>-</td> <td>63</td> <td>97</td> </tr> <tr> <td>来所人員</td> <td>59</td> <td>917</td> <td>1,240</td> </tr> </tbody> </table>		H20実績	H21実績	H22実績	H23実績	サポーター登録数	149	181	185	202	サポーター派遣人員延数	980	1,394	1,181	1,658	教員対象研修回数	35	41	54	45	教員研修参加者数	1,957	1,776	3,092	3,013	シンポジウム開催回数	1	1	1	1	相談延べ件数	2,224	2,231	2,318	2,265		H21実績	H22実績	H23実績	外部団体登録件数	-	63	97	来所人員	59	917	1,240	23	
	H20実績	H21実績	H22実績	H23実績																																																		
サポーター登録数	149	181	185	202																																																		
サポーター派遣人員延数	980	1,394	1,181	1,658																																																		
教員対象研修回数	35	41	54	45																																																		
教員研修参加者数	1,957	1,776	3,092	3,013																																																		
シンポジウム開催回数	1	1	1	1																																																		
相談延べ件数	2,224	2,231	2,318	2,265																																																		
	H21実績	H22実績	H23実績																																																			
外部団体登録件数	-	63	97																																																			
来所人員	59	917	1,240																																																			
2	<p>【資格・免許保持者等へのリカレント教育や研修の実施】</p> <p>①保健師や助産師、看護師へのキャリアアップ及びリカレント教育 ・キャリアアップ教育 臨床実習指導者講習会、教員養成講習会、実践健康教育士講習会など認定取得につながる講習会</p> <p>・リカレント教育 糖尿病や難病、在宅酸素療法、オストメイト支援など各種専門分野の講習会、患者会支援方法など専門分野を深める講習会</p> <p>② 社会福祉士や精神保健福祉士等の福祉従事者へのキャリアアップ及びリカレント教育 ・社会福祉援助技術のスキルアップ研修や社会福祉制度・施策に関するシンポジウムの開催等のキャリアアップ及びリカレント教育を実施する。</p> <p>③公開講座の充実 ・大学の教育・研究の成果を地域に還元する。</p> <p>○達成目標</p>	2-1	<p>【平成23年度計画】</p> <p>【リカレント教育等の実施(生涯福祉研究センター)】</p> <p>○地域支援の充実 ・「特別支援教育・スキルアッププログラム」の実施 ・「足と靴のリカレント講座・初級」の実施 ・「日本語クラブ田川」運営の支援(月2回) 共催団体として、同クラブの運営をサポート ・「Nobody's Perfectプログラム講座」の実施 子育てネットワークたんたん共催し子育て中の母親教育プログラムを展開する。</p> <p>○教育研修活動の実施 ・社会福祉従事者を対象としたシンポジウムの開催 ・「山本作兵衛さんを「読む」会」の実施・運営 日記の読解・電子データ化作業・情報公開について再検討 地域文化資料の視察・交流会 ・「筑豊英語教員フォーラム」の実施・運営(月1～2回) 高等学校教員などを対象とする英会話スキルの向上 ・「筑豊市民大学」運営委員会の支援(月2回) 共催団体として、運営委員会及び講座開催のサポート、カリキュラム策定に関するアドバイスをを行う。 ・「さわやかな自己表現塾」の開設 附属研究所の他のセンター、心理教育相談室、人間社会学部公共社会学科の共催事業として、学部学生、大学院生、卒業生などを対象とした</p>	<p>【平成23年度の実施状況】</p> <p>【リカレント教育等の実施(生涯福祉研究センター)】</p> <p>○地域支援の充実 ・「特別支援教育・スキルアッププログラム」の実施:5回開催 教師、保育士参加 受講者:125人 ・「足と靴のリカレント講座・初級」の実施:受講者12名 ・「日本語クラブ田川」運営の支援(月2回):24回実施、参加者:延べ130名 ・「Nobody's Perfectプログラム講座」の実施: 子育てネットワークたんたん共催し子育て中の母親教育プログラムを展開:9回実施、参加親子:126組</p> <p>○教育研修活動の実施 ・社会福祉従事者を対象としたシンポジウムの開催 リカレントセミナー「グローバル化と児童福祉」(2講演)、参加者:57名 ・「山本作兵衛さんを「読む」会」の実施・運営:45回実施、参加者:延べ876名 日記の読解・電子データ化作業・情報公開について再検討 地域文化資料の視察・交流会の実施 ・「筑豊英語教員フォーラム」の実施・運営:10回開催:参加者:延べ73名 ・「筑豊市民大学」運営委員会の支援(月2回) 共催団体として、運営委員会及び講座開催のサポート、カリキュラム策定に関するアドバイスをを行った。 ・「さわやかな自己表現塾」の開設 5月に本学教員からなる運営委員会を立ち上げ、講義内容・募集方法などを検討 就業力向上プログラム実行委員会、附属研究所各センターと連携して参加者を募集 2回(基礎編、応用編)として開催、参加者:延べ15名 『福岡県立大学心理臨床研究』No.3(2012年3月)で内容・成果を報告 ・「福祉用具に関する介護者研修会」の開催:参加者:延べ402名 主催:NPO福祉用具ネット 共催:生涯福祉研究センター 「アサーション研修会」(2回、参加者計94名) 「介護職のためのスキルアップセミナー」 ①在宅介護における感染症対策について:参加者65名 ②介護現場で知っておくと便利な応急処置:参加者65名 ③排泄ケア・おむつのじょうずな当て方について:参加者32名 「認知症の方への関わり方—心理臨床の視点」:参加者72名</p>																																																		

中期計画		平成23年度計画	ウェイト		計画の実施状況	通し番号	
項目	実施事項		中期	年度		中期	年度
	<ul style="list-style-type: none"> ・キャリアアップ・リカレント講習会開催数、受講者数 <ul style="list-style-type: none"> ：年間5コース、前年度以上 ・シンポジウム開催数、参加者数 <ul style="list-style-type: none"> ：年間1回、前年度以上 ・公開講座数、受講者数 <ul style="list-style-type: none"> ：年間3コース、前年度以上 ・参加者アンケート <ul style="list-style-type: none"> ：75%以上の良好評価 	<p>「さわやかな自己表現塾」(アサーショントレーニング)を開催する。</p> <ul style="list-style-type: none"> ・「福祉用具に関する介護者研修会」の開催 <ul style="list-style-type: none"> 福祉職・医療職を対象に福祉用具に関する研修会を複数回実施する。 主催：NPO福祉用具ネット、後援：福岡県立大学、福岡県立大学福祉用具研究会 ・「生命保険実学講座」の開催 <ul style="list-style-type: none"> (財)生命保険文化センターとの連携により、本学教職員、卒業生、学部学生・大学院生・卒業生などを対象とした、生命保険文化講座を実施する。 ・「福祉用具ゼミ」(福祉用具体験ミニ講習会)の開催 <ul style="list-style-type: none"> 福岡県立大学福祉用具研究会と共同して、本学教職員・卒業生・学部学生・大学院生などを対象に、福祉用具研究会がこれまで開発してきた商品や研究成果について紹介する。講習は少人数のゼミ形式とする。 <p>○数値目標</p> <ul style="list-style-type: none"> ・「特別支援教育・スキルアッププログラム」 <ul style="list-style-type: none"> ：受講者：10名以上 ・「足と靴のリカレント講座・初級」 <ul style="list-style-type: none"> ：受講者：延べ10名以上 ・NPプログラム講座：参加親子10組以上 ・社会福祉士従事者を対象としたシンポジウム <ul style="list-style-type: none"> ：参加者：80名以上 ・山本作兵衛さんを「読む」会 <ul style="list-style-type: none"> ：参加者：延べ400名以上 ・筑豊英語教員フォーラム <ul style="list-style-type: none"> ：参加者：延べ50名以上 ・福祉用具に関する介護者研修会 <ul style="list-style-type: none"> ：参加者：延べ160名以上 ・「生命保険文化講座」 <ul style="list-style-type: none"> ：参加者：延べ12名以上 ・「福祉用具ゼミ」：参加者：延べ12名以上 <ul style="list-style-type: none"> 注)「漢詩を読む会」は、主宰者退職のため中止 ・「さわやかな自己表現塾」 <ul style="list-style-type: none"> ：参加者：延べ12名以上 	1	1	<p>「動作介助とポジショニングについて」：参加者74名</p> <ul style="list-style-type: none"> ・「生命保険実学(文化)講座」の開催：参加者：延べ9名 ・「福祉用具ゼミ」(福祉用具体験ミニ講習会)の開催 <ul style="list-style-type: none"> 4月に本学教員からなる運営委員会を立ち上げ、講義内容・募集方法などを検討 「福祉用具体験講習—床ずれ防止用具編」として実施 参加者：延べ12名 <p>【新たな取組】</p> <ul style="list-style-type: none"> ・山本作兵衛原画の展示(秋興祭)：原画10点その他資料を展示、：観覧者210名 ・山本作兵衛原画特別展示会：田川・中村美術館において共催で実施(1～3月) ・附属研究所竣工式で、山本作兵衛の遺品及びレプリカ、資料十数点を展示 ・附属研究所紹介リーフレット(2種類)の作成：各センターと連携して作成、配布 <p>○目標実績</p> <ul style="list-style-type: none"> ・「特別支援教育・スキルアッププログラム」：受講者：125名 ・「足と靴のリカレント講座・初級」：受講者：12名 ・NPプログラム講座：参加親子：126組 ・社会福祉士従事者を対象としたシンポジウム：参加者：57名 ・山本作兵衛さんを「読む」会：参加者：延べ876名 ・筑豊英語教員フォーラム：参加者：延べ73名 ・福祉用具に関する介護者研修会：参加者：延べ402名 ・「生命保険文化講座」：参加者：延べ9名 ・「福祉用具ゼミ」：参加者：延べ12名 ・「さわやかな自己表現塾」：参加者：延べ15名 	42	
		<p>2-2 【平成23年度計画】</p> <p>【リカレント教育等の実施(ヘルスプロモーション実践研究センター)】</p> <p>○地域活動の強化</p> <ul style="list-style-type: none"> ・看護職へのリカレント教育(世にも珍しいマザークラス医療者セミナー) ・UNICEF/WHOの「母乳育児支援者のための20時間ベーシックコース」 ・福岡県立大学看護学部実習調整会議 <p>○個人技術の開発</p> <ul style="list-style-type: none"> ・健康保育(健康大使) <p>○健康サービスの方向転換</p> <ul style="list-style-type: none"> ・慢性疾患セルフマネジメントプログラムワークショップ 6回コース：対象：慢性疾患患者＋医療従事者 <p>○数値目標</p> <ul style="list-style-type: none"> ・キャリアアップ・リカレント講習会開催数 <ul style="list-style-type: none"> ：年間10コース以上 ・キャリアアップ・リカレント講習会 <ul style="list-style-type: none"> ：受講者数：300名以上 ・シンポジウム開催数 <ul style="list-style-type: none"> ：年間1回 ・シンポジウム参加者数：100名以上 ・参加者の満足度 <ul style="list-style-type: none"> 75%以上の良好評価 	1	1	<p>【平成23年度の実施状況】</p> <p>【リカレント教育等の実施(ヘルスプロモーション実践研究センター)】</p> <p>○地域活動</p> <ul style="list-style-type: none"> ・看護職へのリカレント教育(世にも珍しいマザークラス医療者セミナー) 参加者101名 ・UNICEF/WHOの「母乳育児支援者のための20時間ベーシックコース」 <ul style="list-style-type: none"> 第1期：4日間コース(参加者延べ42名)第2期：3日間コース(参加者延べ33名)第3期：4日間コース(参加者延べ49名) ・福岡県立大学看護学部実習調整会議 65名 ・大学院公開講座 109名(再掲) ・地域在宅推進における実務者研修会(シンポジウム)2回 106名 <p>○個人技術</p> <ul style="list-style-type: none"> ・健康保育(健康大使) 11回 延べ785名 ・子どもの健康見守り隊 延べ288名 ・小児科外来看護師さんの井戸端会議 2回 32名 ・母乳育児支援を学ぶ九州教室：母乳育児支援を学ぶ九州教室 第5回：(参加者延べ88名)第6回：(参加者延べ102名) <p>○健康サービスの方向転換</p> <ul style="list-style-type: none"> ・慢性疾患セルフマネジメントプログラムワークショップ6回 延べ30名 ・いのちをみつめるワークショップ 79名 ・福岡県地域医療推進会議での協議 26名 ・在宅医療推進のための多職種連携会議の企画運営助言 11回 延べ245名 ・地域包括支援における協議 60名 ・ホリスティック看護へのいざない 2回 168名 ・福岡県糖尿病患者教育研究会 11回(延べ68名) ・源流塾 3回(延べ27名) ・海外交流 中国北京中医薬大学との国際協働 33名 <p>○目標実績</p> <ul style="list-style-type: none"> ・キャリアアップ・リカレント講習会開催数 <ul style="list-style-type: none"> ：16コース ・キャリアアップ・リカレント講習会受講者数：1,721名 ・シンポジウム開催数 <ul style="list-style-type: none"> ：2回 ・シンポジウム参加者数：106名 ・参加者の満足度：良好評価 100% 	43	

中期計画		平成23年度計画	ウエイト		計画の実施状況	通し番号			
項目	実施事項		中期	年度		中期	年度		
		2-3	【平成23年度計画】 ○公開講座の実施 3コースによる公開講座を実施する。 ○公開講座の開催地・対象者の検討 ・大都市圏での開催可能性について再検討する。 ・市民一般を対象とする講座以外に、テーマによっては対象者を限定(例:高校生対象、医療従事者対象、高齢者対象など)した公開講座の実施可能性を検討する。 ○小部会体制の活性化 全学的なものとして教員の参加度を高め、円滑で有機的な運営ができるようにする。 ○数値目標 ・講座数:3コース ・受講者:募集定員を満たす ・アンケート:80%以上の良好評価		1	【平成23年度の実施状況】 ○公開講座の実施 ・講座数:3コース 全体テーマ『地域の課題解決に向けて』 公開講座Ⅰ:「みんなで考える若者のひきこもり支援」(全3回ミニフォーラム)受講者29名(延べ68名)、良好評価80% 公開講座Ⅱ:「子どもたちへの虐待を防止するために、私たちができること」(全3回)受講者10名(延べ27名)、良好評価 73.8% 公開講座Ⅲ:「地域で共に支える未来」(全4回)受講者33名(延べ94名)、良好評価85.0% ○公開講座の開催地・対象者の検討 ・大都市圏での開催可能性について再検討し、公開講座Ⅰを福岡市で開催して好評を得た ・市民一般を対象とする講座以外に、公開講座Ⅱではシンポジウムにおいて県児童相談所と共催し、別枠で200人を超す多数の参加を得て好評であった。しかし、本学が得意とするテーマや講座形式によっては対象者が限定され、今後の検討課題となった。 ○小部会体制の活性化 ・全学的なものとして教員の参加度を高め、円滑で有機的な運営ができるように学内外に積極的に広報すると共に、平成22年度から公開講座報告書を作成し、受講者など関係者に配布 ○目標実績 ・講座数:3コース ・受講者数:72名(募集定員 3コース計90名:延べ189名) ・アンケート:良好評価 79.6%			44
		2-4	【平成23年度計画】 ○リカレント教育等の実施(看護実践教育センター) ・九州糖尿病認定看護セミナー開催 3月 ・福岡糖尿病患者教育研究会の定期開催(1回/月開催) ○糖尿病健康教育活動の実施 ・地域住民・企業等を対象に、糖尿病予防・療養等に関する出前講義 ・医療・福祉・保健分野で働く人々からの糖尿病に関する相談対応システムの構築 ○積極的広報活動 ・ホームページの充実 ・健康教育活動の告知・募集の実施 ○数値目標 ・受験倍率 2倍 ・受講生満足度 4以上 90% ・修了試験合格率 100% ・認定試験合格率 100% ・糖尿病予防教育 出前講義 2回以上 参加者 50名以上 ・セミナー参加者数 50名以上 ・患者教育研究会延べ参加者数 100名以上		1	【平成23年度の実施状況】 ○リカレント教育等の実施(看護実践教育センター)について ・教育課程受験者リクルートのための「第4回九州糖尿病認定看護セミナー」の実施 テーマ:「糖尿病看護認定看護師教育課程について」他 参加者数:103名 ・福岡糖尿病患者教育研究会 ・11回実施 参加者人数 延べ68名(再掲) ・福岡糖尿病患者教育研究会拡大研修(糖尿病看護実践能力向上のためのフォローアップ研修)の実施(2日間) 参加者数:24名(受講生満足度:4以上 100%) ○糖尿病健康教育活動の実施 ・福岡糖尿病療養指導士会研修会への講師派遣 テーマ:「血糖パターンマネジメントについて」参加者数:80名 ・熊本県難病相談・支援センター/NPO法人 日本慢性疾患セルフマネジメント協会主催講演会への講師派遣 テーマ:「自分らしく病気と付き合うために」:参加者数60名 ・近隣施設の職員等に対し対面による相談対応を実施した(19件)。 ○積極的広報活動 ・ホームページ上に、入試関連や講義・演習の様子等の記事・写真を随時更新した。 ・地域住民へ糖尿病に関する相談対応・連絡先のアナウンスを実施した。 ○目標実績 ・受験倍率 1.17倍 ・受講生満足度4以上 59% ・修了試験合格率 100% ・認定試験合格率 94.4% ・糖尿病予防教育 出前講義2回実施、参加者140名 ・セミナー参加者数 103名 ・福岡糖尿病患者研究会 延べ参加者:68名(再掲) ・福岡糖尿病患者教育研究会拡大研修 延べ参加者24名			45

中期計画		平成23年度計画	ウェイト		計画の実施状況	通し番号																																																																													
項目	実施事項		中期	年度		中期	年度																																																																												
			1		<p>【中期目標期間の実施状況】</p> <p>○リカレント教育については、</p> <ul style="list-style-type: none"> ・H18年度は、実施家だけでなく看護師対象に糖尿病患者教育の研修会、保健師対象に糖尿病予防教育、助産師対象にマザークラスなど実施出来た。また、不妊フォーラムやいじめ問題検討シンポジウムを実施した。 ・平成19年度は、キャリアアップリカレント講習会を積極的に開催した。またシンポジウムを実施した。 さらに認定看護師コース開設のための検討を行った。 ・平成20年度は、開催コース数は絞り、受講者数を増やした。シンポジウムを実施した。特記事項として、看護実践教育センターを開設し、糖尿病看護認定看護師教育課程開設(定員:15名)の申請をし、看護協会から認可を受け、平成21年度より開始できることになった。 ・平成22・23年度は保健医療福祉の他職種と共同して在宅医療推進のためのシンポジウムを開催した。 <p>○社会福祉や精神保健福祉士等の福祉従事者へのキャリアアップおよびリカレント教育</p> <ul style="list-style-type: none"> ・社会福祉援助技術のスキルアップ研修や社会福祉制度・施策に関するシンポジウムの開催等のキャリアアップおよびリカレント教育については、 ・平成18年度は、社会福祉士シンポジウムの次年度の実施に向けて計画案を作成した。 ・平成19年度には、日韓社会福祉セミナーを実施し、160名が参加した。 ・平成20年度には、「福岡県立大学社会福祉学会・第1回大会」(テーマ:「新しい社会福祉の息吹を」)を開催し、148名の参加を得た。平成22年度には第3回大会時、テーマ「時代の転換期と社会福祉」を開催し、150名の参加を得た。 ・平成23年には「さわやかな自己表現塾」を2回開催し、『福岡県立大学心理臨床研究』で成果報告を行った。 <p>○公開講座については、</p> <ul style="list-style-type: none"> ・平成18年度と19年度は、Re-ラーニングコース、特設集中コース、カルチャーコースの3コースを実施した。 ・平成20年度は、Re-ラーニングコースとして4ゼミ(各4回)、ヘルスプロモーション実践研究センター体験コース、不登校問題解消対策のために(4回)の3コースを実施した。 ・平成21年度は公開講座小部会を発足させ、22年度、23年度と3コースの企画運営を実施して毎年度報告書を作成した。また、同3年間博多駅そばでの実施を行った。 <p>○目標実績</p> <table border="1"> <thead> <tr> <th></th> <th>H18実績</th> <th>H19実績</th> <th>H20実績</th> <th>H21実績</th> <th>H22実績</th> <th>H23実績</th> </tr> </thead> <tbody> <tr> <td>キャリアアップ・リカレント講習会</td> <td></td> <td></td> <td></td> <td></td> <td></td> <td></td> </tr> <tr> <td>開催数</td> <td>5</td> <td>59</td> <td>39</td> <td>16</td> <td>15</td> <td>16</td> </tr> <tr> <td>受講者数</td> <td>266</td> <td>1,263</td> <td>1,432</td> <td>1,955</td> <td>1,716</td> <td>1,721</td> </tr> <tr> <td>シンポジウム</td> <td></td> <td></td> <td></td> <td></td> <td></td> <td></td> </tr> <tr> <td>開催数</td> <td>1</td> <td>2</td> <td>4</td> <td>1</td> <td>1</td> <td>2</td> </tr> <tr> <td>受講者数</td> <td>20</td> <td>287</td> <td>401</td> <td>68</td> <td>86</td> <td>106</td> </tr> <tr> <td>公開講座</td> <td></td> <td></td> <td></td> <td></td> <td></td> <td></td> </tr> <tr> <td>公開講座数</td> <td>3</td> <td>3</td> <td>3</td> <td>3</td> <td>3</td> <td>3</td> </tr> <tr> <td>受講者数</td> <td>167</td> <td>514</td> <td>311</td> <td>234</td> <td>305</td> <td>189</td> </tr> <tr> <td>参加者アンケート 良好評価(%)</td> <td>90</td> <td>90</td> <td>77</td> <td>91</td> <td>77</td> <td>80</td> </tr> </tbody> </table>		H18実績	H19実績	H20実績	H21実績	H22実績	H23実績	キャリアアップ・リカレント講習会							開催数	5	59	39	16	15	16	受講者数	266	1,263	1,432	1,955	1,716	1,721	シンポジウム							開催数	1	2	4	1	1	2	受講者数	20	287	401	68	86	106	公開講座							公開講座数	3	3	3	3	3	3	受講者数	167	514	311	234	305	189	参加者アンケート 良好評価(%)	90	90	77	91	77	80	中期 24
	H18実績	H19実績	H20実績	H21実績	H22実績	H23実績																																																																													
キャリアアップ・リカレント講習会																																																																																			
開催数	5	59	39	16	15	16																																																																													
受講者数	266	1,263	1,432	1,955	1,716	1,721																																																																													
シンポジウム																																																																																			
開催数	1	2	4	1	1	2																																																																													
受講者数	20	287	401	68	86	106																																																																													
公開講座																																																																																			
公開講座数	3	3	3	3	3	3																																																																													
受講者数	167	514	311	234	305	189																																																																													
参加者アンケート 良好評価(%)	90	90	77	91	77	80																																																																													

中期計画		平成23年度計画	ウェイト		計画の実施状況	通し番号	
項目	実施事項		中期	年度		中期	年度
2 国際交流 保健・福祉にかかわる人材育成のために、中国や韓国の大学等と相互の教育・研究を	1)【保健福祉に関する教育情報の交換及び研究成果の発信】 ①福祉系の総合大学として、中国・韓国の大学と保健福祉の実情について情報交換及び発信を行う。 保健福祉の分野は未開拓であり、福祉系の総合大学である本学の特徴を活かし、情報交換することは、本学の教育・研究においても有益である。 例えば、看護の分野では予防医学的見地から漢方、気功、ヨガ、指圧など、代替療法として着目しているところである。 また、アジアの近隣諸国では福祉従事者養成の取り組みに対し、本学が十分貢献できる状況にある。 ②中国・韓国の大学との教育交流協定締結校の数を増やす。 ○達成目標 ・シンポジウム等開催数：平成20年度より年1回以上 ・教員交流数：年6名以上 ・学術教育交流協定締結大学数：平成23年度までに4大学以上 (中国2大学、韓国2大学)	1-1	【平成23年度計画】 ○情報交換と発信の検討 ・英語・コリア語・中国語ウェブサイト掲載情報の充実	1	【平成23年度の実施状況】 ○情報交換と発信の検討 ・英語、コリア語、中国語のWebサイトを立ち上げ、情報の更新を適宜実施した。 ・コリア語、中国語版Webサイトにも国際交流の項目を追加し、国際交流活動を中心とした協定締結校のリストを作成し掲載した。		46
		1-2	【平成23年度計画】 ○学術交流する大学の継続的検討 ・韓国または中国、タイ(コンケン大学)の大学との研究、意見交換、協議を行う。 ・韓国2校、中国2校の大学との交流協定に基づき、福祉、看護に関する学術交流を推進する。 ○数値目標 ・交流協定締結予定校訪問：新たに1校以上 ・教員交流：延べ15名以上	1	【平成23年度の実施状況】 ○学術交流する大学の継続的検討 1) 北京中医薬大学【中国】との学術交流 ・北京中医薬大学の看護学部長と学生支援課長が来日し、学術および学生交流に向けて意見交換を行った。 また看護学部長の招聘学術講演を行い、学生、教員、実習病院指導者等参加者280名が聴講した。 ・北京中医薬大学教員2名による中医看護学夏季特別講義：延べ参加者 191名 内訳 看護学部生対象：5日間集中(延べ参加者 学生30名、教員17名) 糖尿病認定看護師教育課程学生対象：3日間集中(延べ参加者 学生59名、教員6名) 助産師専攻学生対象：5日間集中(延べ参加者 学生45名、教員34名) ・教員1名が北京中医薬大学に滞在し、看護学部生対象に英語クラスを担当 ・教員5名が北京中医薬大学にて健康意識の調査を行った。 ・学長と2名の教員が北京中医薬大学主催の第2回世界中医薬教育大会に出席 ・教員4名が北京中医薬大学において妊婦の食に関する調査を行った。 ・北京中医薬大学の教員2名と学生2名が来学、看護の実習などを見学。 ・教員2名が北京中医薬大学を訪問、ケアリングアイランドに関する講演等を行った。 2) 三育大学校(韓国)との学術交流 ・教員2名が三育大学校において地域福祉計画についての調査を行った。 3) コンケン大学(タイ、交流協定締結予定校)での研究 ・教員1名がコンケン大学でプロジェクト研究としてホリスティックタッチの実践とそのプレゼンテーションを実施した。 4) 福岡県立大学20周年記念式典での意見交換 ・北京中医薬大学(2名)、三育大学校(2名)、大邱韓医科大学校(3名)から7名を招聘し、意見交換を実施した。 ○目標実績 ・交流協定締結予定校訪問：1校 ・教員交流：延べ30名		47

中期計画		平成23年度計画	ウェイト		計画の実施状況	通し番号																													
項目	実施事項		中期	年度		中期	年度																												
			1		<p>【中期目標期間の実施状況】</p> <p>①中国・韓国等の大学との保健福祉の実情について情報交換、発信 (平成18年度) ・大邱韓医大学校における総長講演、学科長等による交流会議 ・本学附属研究所開設シンポジウムに南京師範大学助教授を招聘 ・大邱韓医大学校における国際シンポジウムに本学教員がシンポジストとして参加 (平成19年度) ・韓国・カンナム大学、スンシル大学を訪問、学術教育交流の可能性を探った。 ・本学社会福祉学科主催の日韓社会福祉セミナーにスンシル大学教員1名を記念講演者として招聘 ・共同研究のため、本学教員6名が大邱韓医大学校を訪問 (平成20年度) ・日韓子育て支援シンポジウムの打ち合わせと参加で本学教員が大邱韓医大学校を2回訪問 ・本学教員が「漢方に根ざした看護の調査」を大邱韓医大学校附属病院にて実施 ・北京中医薬大学教授1名が来学し、同大学と本学との教員交流、講義実施について協議 (平成21年度) ・北京中医薬大学から教員が来学し、講演「新型インフルエンザ」、病院訪問など実施 ・大邱韓医大学校の「子育て意識と子育て支援に関する日韓共同研究」のシンポジウムで、本学教員が学術発表 ・大邱韓医大学校を本学英語教員が訪問し、インターネットによる英語教育について意見交換 (平成22年度) ・コンケン大学精神看護学の教員4名が来学し、研究交流を実施 ・コンケン大学でホリスティックタッチ講習会のため1名を2回派遣 ・大邱韓医大学校から教員1名が後期間中訪問研究員として本学に滞在 ・北京中医薬大学に看護学部教員1名を2回、計6カ月派遣 ・北京中医薬大学看護学院の2名の教員が1カ月滞在し、集中講義・演習を実施 (平成23年度) ・北京中医薬大学の教員2名による中医看護学夏季特別講義を実施 ・本学看護学部の教員1名が北京中医薬大学に滞在して英語クラスを担当 ・北京中医薬大学で健康意識の調査(教員5名)と妊婦の食に関する研究(教員4名)を実施 ・本学の教員2名が北京中医薬大学においてケアリングアイルランドに関する講演を実施 ・三育大学校で地域福祉計画の調査(教員2名)を実施 ・コンケン大学でプロジェクト研究としてホリスティックタッチの実施とそのプレゼンテーション実施(教員1名) ・本学の20周年記念式典に北京中医薬大学(2名)、三育大学校(2名)、大邱韓医大学校(3名)から招聘し、意見交換</p> <p>②中国・韓国の大学との交流協定締結については、 ・平成18年度 大邱韓医大学校と学術教育交流協定を締結 ・平成21年度 北京中医薬大学及び韓国三育大学校と交流協定を締結 ・平成22年度 タイ・コンケン大学と覚書を締結</p> <p>○目標実績</p> <table border="1"> <thead> <tr> <th></th> <th>H18</th> <th>H19</th> <th>H20</th> <th>H21</th> <th>H22</th> <th>H23</th> </tr> </thead> <tbody> <tr> <td>シンポジウム等開催数(回)</td> <td>0</td> <td>1</td> <td>1</td> <td>3</td> <td>0</td> <td>0</td> </tr> <tr> <td>教員交流(名)</td> <td>6</td> <td>6</td> <td>26</td> <td>27</td> <td>16</td> <td>30</td> </tr> <tr> <td>学術教育交流協定締結大学数 (既締結大学:大学数)</td> <td>2</td> <td>2</td> <td>2</td> <td>4</td> <td>5</td> <td>5</td> </tr> </tbody> </table>		H18	H19	H20	H21	H22	H23	シンポジウム等開催数(回)	0	1	1	3	0	0	教員交流(名)	6	6	26	27	16	30	学術教育交流協定締結大学数 (既締結大学:大学数)	2	2	2	4	5	5	中期 25	
	H18	H19	H20	H21	H22	H23																													
シンポジウム等開催数(回)	0	1	1	3	0	0																													
教員交流(名)	6	6	26	27	16	30																													
学術教育交流協定締結大学数 (既締結大学:大学数)	2	2	2	4	5	5																													

中期計画		平成23年度計画	ウェイト		計画の実施状況	通し番号		
項目	実施事項		中期	年度		中期	年度	
	<p>2【交換留学制度の拡大・短期研修制度の導入】</p> <p>①交換留学生の数を増やす。 現在、中国の南京師範大学と相互に年間1名の留学生を受け入れている。今後、交流協定の拡大及び新規協定によって、複数の留学生が学べるようにする。本学で学んだ学生が中国や韓国で活躍することは、国際交流の人的資源として活用したり、情報提供に有益である。</p> <p>②短期研修制度を導入する。 長期留学にはもろもろの理由で参加できない学生のため、夏季休暇等を利用した短期研修制度を新設し、学生の国際交流を一層増やす。異文化理解、語学力の向上などにより相互理解が深まる。</p> <p>③学部生、大学院生の留学受け入れを検討する。</p> <p>○達成目標 ・交換留学生数 :平成20年度より4名以上</p>	2-1	<p>【平成23年度計画】</p> <p>○交換留学生の増加対策の実施 ・受け入れ留学生のホストファミリー先確保の継続 ・派遣・受け入れ留学生に対する更なる支援制度の整備(チューター制度の充実や男子学生の受け入れ体制の問題点を整理し体制の充実を図る) ・受け入れ留学生に対する日本語教育の充実 ・留学生の日本文化探訪の充実</p> <p>○数値目標 ・交換留学生6名以上</p>			<p>【平成23年度の実施状況】</p> <p>○交換留学生の増加対策の実施 1) 交換留学生の増加対策 ・南京師範大学へは3名、大邱韓医大学校へは4名の学生が交換留学生として決定した。 ・平成23年度の交換留学生 南京師範大学 3名(派遣) 3名(受け入れ) 大邱韓医大学校 4名(派遣) 2名(受け入れ) ・5月の大邱韓医大学校での韓国文化プログラムに参加(6名参加) ・オープンキャンパスにおいて留学についての展示、留学体験発表を行った。</p> <p>2) 受け入れ留学生のホストファミリー先確保の継続 ・地域住民の協力を得て、ホストファミリー先確保に努めた。</p> <p>3) 派遣・受け入れ留学生に対する更なる支援制度の整備 ・受け入れ留学生については、チューター制度を導入し、日常生活上の支援、また学習支援に努めた。 ・派遣留学生については、国際交流部会の担当者との間でメールでコンタクトをとりながら、留学中の学生の健康状態、学習状況についての把握に努めた。</p> <p>4) 受け入れ留学生に対する日本語教育の充実 ・日本語教育の充実および日本文化を理解するために、留学生を対象とした講義(日本語<基礎、中級、上級>、日本事情AB、日本語表現論Ⅰ・Ⅱを開講した。</p> <p>5) 留学生の日本文化探訪の充実 ・留学生支援事業として、以下の事業を実施した。 ・第1回～第7回 留学生支援事業(延べ69名参加)により地域理解を深めた (内訳)「鷹取山登山」「福岡市美術館」「田川市石炭・歴史博物館」「唐津市見学」「小石原焼陶芸体験」 「長崎市内・原爆資料館等見学」「大宰府天満宮等見学」 ・外国人による日本語スピーチコンテストに参加 ・飯塚市で開催された「飯塚国際交流市民のつどい2011」に留学生9名が参加し、1名が優秀賞を受賞した。</p> <p>○目標実績 ・交換留学生: 12名</p>		48
		2-2	<p>【平成23年度計画】</p> <p>○学生の海外短期語学研修の実施 ハワイ大学語学研修の実施を検討する(オーストラリア・モナシュ大学研修は24年度に行い、ハワイ大学研修と隔年で実施)。</p> <p>○英国短期語学演習(単位認定)の実施 ・場所: 英国オックスフォード市等 ・時期: 8月、9月の2週間と4週間のコース</p>		1	<p>【平成23年度の実施状況】</p> <p>○学生の海外短期語学研修の実施 ・ハワイ大学語学研修を実施した。本学からの参加者は10名であった。 本プログラムは、保育園、デイケアセンター、肢体障害児専門病院などでの研修並びに様々な異文化体験活動も含まれた。</p> <p>○英国短期語学実習(海外語学実習・海外語学実習:単位認定)の実施 ・英国オックスフォード市等で8月、9月に15日間と29日間の2つのコースを実施した(計16名参加)。 本プログラムは、事前準備として、海外語学実習事前指導(1単位)が含まれており、学生個々がテーマを決定し、英国での実習中に調査を行うユニークなプログラムであった。</p> <p>○実習の成果の発表 ・実習の成果については、中小企業センターにて、ブースでの展示(ハワイ研修・英国実習)及び発表会(英国実習)を実施した。</p> <p>【新たな取組】ハワイ大学の研修及び英国の語学研修は福岡県の「世界に打って出る若者育成事業」に選ばれ、補助金が交付された。</p>		49
		2-3	<p>【平成23年度計画】</p> <p>○学部生、大学院生の留学受け入れの検討を継続 ・現在のところ、大学院生や科目履修生として在籍しているが、交流協定校を中心に大学として受け入れ条件等を検討する。</p>		1	<p>【平成23年度の実施状況】</p> <p>○学部生、大学院生の留学受け入れの検討を継続 ・平成23年度は、大学院生 3名、南京師範大学から科目等履修生4名が在籍した。 学部生、大学院生の留学受け入れに向けて、受け入れ条件及び学習支援等について検討を継続した。 ・副理事長、国際交流部会長が南京師範大を訪問し、今後の私費留学生増員に向けて、意見交換を行った。</p>		50

中期計画		平成23年度計画	ウェイト		計画の実施状況	通し番号															
項目	実施事項		中期	年度		中期	年度														
			1		<p>【中期目標期間の実施状況】</p> <p>①交換留学生の数を増やす ・平成18、19年度 田川市内に受入ホストファミリー1件を継続して確保した ・平成20年度 大邱韓医大校派遣留学生への奨学金給付を実施(施行は19年度) ・平成21年度 受入留学生(6名)それぞれにチューター(本学学生)を配置した ・平成22年度 受入留学生(6名)に対しホストファミリー4件を確保した ・平成23年度 チューター制度の充実及び留学生支援事業を7回実施して地域理解に努めた</p> <p>②短期語学研修制度を導入する ・平成18年度 イギリス・ヨーク大学、オーストラリア・モナッシュ大学(計31名) ・平成19年度 オーストラリア・モナッシュ大学(3名) ・平成20年度 イギリス・ヨーク大学(21名) ・平成21年度 イギリス・パーススパ大学、韓国・大邱韓医大校(計51名) ・平成22年度 オーストラリア・モナッシュ大学(4名) ・平成23年度 ハワイ大学、英国短期語学実習(計26名)</p> <p>③学部生、大学院生の受け入れを検討する ・平成18年度 他大学の状況調査、私費留学生増加の問題点等を検討 ・平成19年度 受入留学生の制度具体化のため、「福岡県立大学研究生規則」他を改正して整備した ・平成20、21、22年度 留学生の受入条件を具体的に検討した ・平成23年度 受入条件の検討を継続した他、副理事長他が南京師範大学を訪問し、留学生増員に向け意見交換した</p> <p>○目標実績</p> <table border="1" style="margin-left: auto; margin-right: auto;"> <thead> <tr> <th></th> <th>H18</th> <th>H19</th> <th>H20</th> <th>H21</th> <th>H22</th> <th>H23</th> </tr> </thead> <tbody> <tr> <td>交換留学生数(名)</td> <td>2</td> <td>2</td> <td>8</td> <td>7</td> <td>8</td> <td>12</td> </tr> </tbody> </table>		H18	H19	H20	H21	H22	H23	交換留学生数(名)	2	2	8	7	8	12	中期	26
	H18	H19	H20	H21	H22	H23															
交換留学生数(名)	2	2	8	7	8	12															
		ウェイト総計	中期 4	23年度 14		中期 4	23年度 13														

【ウェイト付けの理由】(年度計画)

・2-2-1:保健福祉の分野における国際交流は、未開拓である。このため、この分野での中国・韓国との交流を深めるために留学生の受入対策を整備し、学生の交流事業の推進を図る。

社会貢献に関する特記事項(平成18年度～平成22年度)

①「世界遺産をめざす旧産炭地・田川再生事業」が、内閣府の平成20年度、21年度「地方の元気再生事業」に選定され、継続して田川地域の活性化に積極的に取り組んでいる。

【「地方の元気再生事業」プロジェクトの推進】

本事業は、内閣府の「地方の元気再生事業」として、本学から「世界遺産をめざす旧産炭地・田川再生事業～産・官・民・学が協働する保養滞在型エコツーリズムの実現～」プロジェクトに応募し、平成20年(2,852万円)、21年(1,890万円)採択され全学的な体制で実施した。2年間の事業概要は以下のとおりである。

- (1) 県立大学が主体となり田川再生事業推進本部(事務局)を設置し、この事務局を中心に事業を推進した。
- (2) 産・官・民・学からなる、元気再生推進協議会を設置し、初年度4つ、2年目3つの推進チームの審議機関として12回の会議や国際シンポジウムを行った。
- (3) 4つの推進チームで実施計画に基づき事業を推進した。
 - ① 地域アンケート・資源調査チーム : 田川市民5千人、北九州市・福岡市2千人調査、地域資源モニターツアーや文化・自然・産業マップ(2種類)作成や山本作兵衛記録画調査などを行った。
 - ② 学生・留学生ボランティアチーム : 学生ボランティアの実態調査、12団体の内容把握、先進校調査を行い、平成21年度には社会貢献ボランティア支援センターが設置された。
 - ③ 炭坑節まつり・農産物展示・即売チーム : 情報発信のため第1チームと協力してポータルサイト(田川元気ナビ)を立ち上げ、元気再生事業や特産品の発信を行い、平成21年度は、保養滞在型商品モデルを開発し、社会実験を行った。
 - ④ 世界遺産国際シンポジウムチーム : 元気再生協議会とは別に、実行委員会を立ち上げて実施した。その結果、1,267人(目標1,000人)が集い、3チームのポスターセッションを含め実施し、21年度は3チーム全員で推進する体制とし、世界記憶遺産への申請を行った。
- (4) マスコミ、自治体関係者、有識者などから事業が注目され、田川の再生と産・官・民・学協働、保養滞在型エコツーリズムの実現に向け前進した。
- (5) 内閣府・経済産業省への報告書2冊・2,000部作成し、関係者に送付した。
- (6) 平成23年5月には日本初の世界記憶遺産に山本作兵衛コレクション(記録画・日記)が採択・登録された。

②平成20年度に第28回日本看護科学学会学術集会を開催し、全国から約2,700名の参加を得ている。

【第28回日本看護科学学会学術集会開催】

本看護学部長が学術集会長として、平成20年12月13・14日に福岡国際会議場及び福岡サンパレスホテル&ホールにおいて、「ケアリング・サイクルと看護科学」をメインテーマに第28回日本看護科学学会を開催した。全国より看護職者が集まり、参加者総数は2,667名と盛大であった。

米国よりJ.ワトソン博士を基調講演、姉妹提携候補校である北京中医薬大学よりLisha Han学部長を特別講演に迎え、ケアリングリレー講演として、本学教員の3名も講演した。

我が国の看護界で歴史のある最もアカデミックな学会であるが、今回が九州初上陸であったこともあり、企画委員として福岡県下の全看護系大学の教員が協力した。

最後の企画委員会において、この企画委員会を基盤にして、「ケアリング・アイランド・九州」という構想でコンソーシアムを創ることが決定し、3月19日には第一回の会議を開催した。

社会貢献に関する特記事項(平成23年度)																															
<p>①【ユネスコ世界記憶遺産認定】</p> <ul style="list-style-type: none"> ・田川市と県立大学が共同申請していた山本作兵衛コレクション697点が、日本初となるユネスコ世界記憶遺産(MOW)に登録された(H23年5月25日ユネスコ英文HP)。 ・翌日から各メディアで大々的に共同申請者として福岡県立大学が報道された。 ・山本作兵衛氏の親族(3名)が県立大学を訪問(6月14日) ・代理申請者のM. ピアソン博士と申請手続きに役割を果たした加藤康子氏が田川を訪問(6月18日) ・田川市と県立大学長が田川市石炭・歴史博物館他で共同記者会見を行った。 ・正式認定書が田川市に到着(8月4日)、知事に田川市と県立大学長、森山学部長等が県庁で報告。 ・県立大学は平成14年から10年間、山本作兵衛コレクションの発掘・保管・解読等の研究を主導し、年1冊の研究報告書を科研費・学内奨励研究で発刊(H23年度で全11巻)、本快挙に結びつけた。 ・県立大学は同コレクションのうち、主として日記等を保管する。 ・新設の附属研究所棟(準耐火構造)内に九州歴史資料館、九州国立博物館との協議を経て、温度、湿度、光度、盗難、火災に耐える部屋を設け、完全空調等の設備を施し、保管体制を万全にする。 ・展示は、附属研究所棟内に別に展示室を設け、期間を限って市民に公開している。 ・田川市が8月より設置した「山本作兵衛氏の炭坑の記録画並びに記録文書の保存・活用等検討委員会」(保存・活用検討委員会)に学長はじめ6名の教員が参画し、申請合意書をもとに作兵衛コレクションの保存・活用を検討してきた。 <p>②【田川市・福岡県立大学包括連携協定】</p> <p>I 共同研究事業</p> <ul style="list-style-type: none"> 共同研究事業において、6件の申請があり、そのうち3件(各50万円枠)が地域に貢献する研究課題として採択された。選考委員会委員長に名和田学長、副委員長に伊藤市長が就任し、公開協議において採択課題が決定された。共同研究事業費については田川市が負担する。 <p>II 福岡県立大学周辺安全対策検討委員会</p> <ul style="list-style-type: none"> 大学周辺の安全をはかるため、行政、大学、地域、警察等が一体となって対策を推進する仕組みが発効し、今年度毎月1回の会議を行ってきた。周辺地域において防犯灯を8基、防犯カメラを2基設置した。平成24年2月20日には、田川市長、田川警察署長、県議会議員等列席の下、運用開始式を執り行った(新聞3社、テレビ局2社にて取り上げられた)。 <p>③【附属研究所を中心とした活動】</p> <p>I 総合型地域スポーツクラブの運営と地域スポーツの拠点作り</p> <ul style="list-style-type: none"> 大学と地域が共同で取り組む総合型地域スポーツクラブ「EASTクラブ」を展開している。県立大学グラウンドでは、毎週水曜日17時より、小学校4年生～6年生の男子児童60名がサッカーを行っている。また平成23年7月30日～31日にかけて、田川地域の総合型地域スポーツクラブ間のスポーツ大会を主催し、2日間延べ681名(未就学児～70歳代)の参加を得た。平成24年度後期には、幼児親子体力向上プログラム(5回)を県大主導にて行う予定である。 <p>II 県大杯の企画運営</p> <ul style="list-style-type: none"> 10月29日(土)に開催し、200名の参加を得た。不登校・ひきこもりサポートセンター、生涯福祉研究センターが連携して、県内特別支援学校のサッカークラブ間の試合を行った。今年度は第2回となる。あわせて第2回サッカー絵画コンクールも開催し、サッカー部以外の生徒たちの参画を可能とした。 <p>III 森林環境保全活動の取組</p> <ul style="list-style-type: none"> 福岡県自然環境課および福岡県教育委員会とタイアップ(それぞれ別のプログラム)し、英彦山の人工林における生物多様性の確保のための取組を行っている。 15名の学生が森づくりサークル「どうぶつの森」を結成し、積極的な保全活動に取り組んでいる。学生たちは英彦山における宿泊研修に2回、森林伐採研修に1回参加した。11月には植生調査及び企業とタイアップした森林環境保全活動を行った。 <p>IV 里山環境保全活動の取り組み</p> <ul style="list-style-type: none"> 田川市上伊加利地区における地域住民主導の里山保全活動に協働参加している。湿地型ビオトープの保全、及び雑木林型ビオトープの開発等に従事し(保全活動2回、協議1回)、さらには広報活動(協議1回)にも協力し、パンフレットの作成をおこなった。なお今年度は企業(1社:17名)が協働している。 <p>V 鎮西プロジェクトの地域展開</p> <ul style="list-style-type: none"> 昨年度まで大学主導で行ってきた鎮西プロジェクトを地域協議会主導型へと転換を図っている。11月末に第1回協議会を行った。3月には本学学生と小中学生が校区を語り歩く”第3回鎮西ウォーク”を行った。 <p>VI 東日本大震災被災地支援活動</p> <ul style="list-style-type: none"> 平成23年6月から被災地支援として”福島の子どもたちへ”プロジェクトを開始した。地元の方々の協力にて畑を借り、サツマイモの栽培を行った。大学院生、学生、環境保全サークル「どうぶつの森」、卒業生、地域の方々、教員が協働してサツマイモを育て収穫した。福岡市内の保育園へ11箱のサツマイモを送ることができた。送料は200名が参加したチャリティー・ソフトボール大会(周辺安全対策検討委員会主催)にて集めた募金によった。発送風景(平成23年12月)は西日本新聞にてカラー記事にて掲載された。 <p>VII 地域商店街活性化支援活動</p> <ul style="list-style-type: none"> 後藤寺商店街活性化に取り組んでいる。環境保全サークル「どうぶつの森」が”後藤寺雛めぐり”に空き商店をサテライト(県大ブース)として、スタンプラリーを主催し、合わせて木育活動(端材利用のウッドクラフト)を8日間連続でおこない、多くの子どもたちで商店街が賑わうことに貢献している。今年は2年目の参画であった。 <p>④【第30回日本思春期学会総会・学術集会】</p> <ul style="list-style-type: none"> 30周年記念大会を福岡市にて主催・運営した。市民公開講座には市民が367名、学術集会には専門家409名が参加した。 	<p>⑤【教員免許状更新講習の開講】</p> <p>平成21年度から教員免許更新制が導入されたことに伴い、文部科学省の認可を受けて、平成23年8月に4講座を開講した。その内容は、全教員を対象とした教育の最新事情を1講座、養護教諭・高校教諭「看護」等を対象とした教育内容の充実が3講座である。</p> <p>講座の概要</p> <table border="1"> <thead> <tr> <th>講習期間</th> <th>講義の名称</th> <th>主な受講対象者</th> <th>時間数</th> <th>受講者数</th> </tr> </thead> <tbody> <tr> <td>8月23、24日</td> <td>教育の最新事情</td> <td>全教員</td> <td>12時間</td> <td>100人</td> </tr> <tr> <td>8月16日</td> <td>疾病の理解と病弱児への支援</td> <td>養護教諭、教諭(特別支援教育、看護、保健)</td> <td>6時間</td> <td>40人</td> </tr> <tr> <td>8月17日</td> <td>生命の誕生と生き方への支援</td> <td>養護教諭、教諭(特別支援教育、看護、保健)</td> <td>6時間</td> <td>40人</td> </tr> <tr> <td>8月18日</td> <td>歯の健康とQOLを支える食と救急</td> <td>養護教諭、教諭(特別支援教育、看護、保健)</td> <td>6時間</td> <td>40人</td> </tr> <tr> <td colspan="3"></td> <td>計 30時間</td> <td>計 220人</td> </tr> </tbody> </table>	講習期間	講義の名称	主な受講対象者	時間数	受講者数	8月23、24日	教育の最新事情	全教員	12時間	100人	8月16日	疾病の理解と病弱児への支援	養護教諭、教諭(特別支援教育、看護、保健)	6時間	40人	8月17日	生命の誕生と生き方への支援	養護教諭、教諭(特別支援教育、看護、保健)	6時間	40人	8月18日	歯の健康とQOLを支える食と救急	養護教諭、教諭(特別支援教育、看護、保健)	6時間	40人				計 30時間	計 220人
講習期間	講義の名称	主な受講対象者	時間数	受講者数																											
8月23、24日	教育の最新事情	全教員	12時間	100人																											
8月16日	疾病の理解と病弱児への支援	養護教諭、教諭(特別支援教育、看護、保健)	6時間	40人																											
8月17日	生命の誕生と生き方への支援	養護教諭、教諭(特別支援教育、看護、保健)	6時間	40人																											
8月18日	歯の健康とQOLを支える食と救急	養護教諭、教諭(特別支援教育、看護、保健)	6時間	40人																											
			計 30時間	計 220人																											
<p>(評価委員会)</p> <p>【報告内容に関して確認した事項】(事務局補足事項)</p>	<p>【意見・コメント等】</p>																														
<p>評価に関する特記事項の業務実績評価書の記載内容</p>																															

項目別の状況(年度計画項目)

中期目標 4 業務運営	「理事長のリーダーシップのもと、主体的・自律的な大学運営を確立する。」 大学は、理事長のリーダーシップのもと、全学的な教育研究目標を策定し、大学の有する資源を最大限に活用して、主体的・自律的な大学運営を確立する。 理事長を補佐するため、事務局による支援体制を強化する。
----------------	--

中期計画		平成23年度計画	ウェイト		計画の実施状況	通し番号	
項目	実施事項		中期	年度		中期	年度
1 運営体制の改善 教育研究の発展 および地域貢献 推進のため、理事 長のリーダーシッ プによる戦略的な 業務運営体制の 確立を推進する。	1 【全学的視点からの戦略的な学内資源配分の実施と事務局機能の強化】 理事長が中心となって策定した教育研究目標に従って、予算及び人員の効率的配分を行う。	1-1 【平成23年度計画】 ○プロジェクト研究(研究奨励交付金)の促進 ・成果発表会の開催 ・報告書の作成 ○学部業務の支援を図るため、両学部に事務補助スタッフを継続配置 ○事務局体制の強化を図るため、プロパー化に向け事務及び人員配置の見直し ○達成目標 ・プロジェクト研究申請件数 : 8件以上		1	【平成23年度の実施状況】 ○プロジェクト研究(研究奨励交付金)の促進 ・成果発表会の開催 ・報告書の作成 ○両学部に事務補助スタッフを継続配置 ○事務局体制の強化 ・プロパー職員2名採用決定 ・平成24年度における教務の強化を図るため、人員配置を見直すこととした。 ○目標実績 ・プロジェクト研究申請件数 : 10件		51

中期計画		平成23年度計画	ウェイト		計画の実施状況	通し番号	
項目	実施事項		中期	年度		中期	年度
			1		<p>【中期目標期間の実施状況】</p> <p>○プロジェクト研究(研究奨励交付金)の促進については</p> <ul style="list-style-type: none"> 平成18年度には研究奨励交付金制度を設け平成19年度から実施することとした。 平成19年度には両学部のプロジェク研究(三テーマ:アジア、地域貢献、学内教育)と個別研究(各学部共同、個人研究)に19,340千円を資源配分した。 平成20年度はプロジェクト研究8件(10,340千円)、個別研究23件(9,000千円)を採択した。 平成20年度にはプロジェクト研究2年間の研究報告会を行い、報告書を発刊した。 平成21年度はプロジェクト研究 7件(10,111千円)、個別研究22件(8,992千円)を採択した。 平成22年度はプロジェクト研究 10件(10,096千円)、個別研究 32件(8,975千円)を採択した。 平成23年度はプロジェクト研究 10件(11,110千円)、個別研究 26件(7,641千円)を採択した。 <p>○学内業務の見直し・支援については</p> <ul style="list-style-type: none"> 平成18年度には業務実態から電話交換業務の外部委託、保健師の嘱託化、公用車の廃止・運転手の異動を行った。 平成19年度には学部業務の支援のため、両学部各1名の事務補助スタッフ、学生支援班に国際交流業務スタッフを1名配置。 平成20年度はこれらに加え業務委託、プロパー職員導入などを検討した。 平成21年度は助教導入による教育体制を充実させた。(助手から助教への昇任2名、新規採用4名) 平成21年度は博士課程設置検討ワーキンググループで博士課程の検討を行った。 規程を整備して特任教授を活用する体制を取った(各学部1名)。また看護学部で臨床教授制度を導入した。 平成22年度から事務局にホームページ・PCヘルプデスク専門職員の雇用を開始して情報処理関係の問題解決に迅速かつ的確に対応した。 平成23年度プロパー職員採用試験を公立三大学共同実施して翌24年度から雇用する2名の合格者を決定した。 	中期	27
2	【教育研究組織の編成・見直し】 理事長のリーダーシップのもとに行われる大学全体の自己点検・評価等に基づき、必要に応じて教育研究組織の見直しを行う。	2-1		1	<p>【平成23年度の実施状況】</p> <p>○全学教務部会でGPAIに基づく成績の優秀な学生の表彰制度を作り、卒業式で両学部3名ずつの学生を表彰した。また、海外語学研修体制を作り、研修参加者に単位を与える制度を作った。</p> <p>○人間社会学部、看護学部の将来構想(案)を作成し、設置者等の学外関係者の意見を聴取し、本年度以降に検討すべき課題を明らかにした。看護学部の助産師教育を大学院修士課程へ移行する計画を作成した。</p> <p>○助手の助教への昇任を推進した(人間社会学部 2人、看護学部 1人)</p> <p>○看護系学部と福祉系学部共同の博士課程を有する大学の資料を収集し、本学に設置する場合の課題を検討した。</p> <p>○新たに人間社会学部公共社会学科の教職課程に特任教授を採用することを決定し、指導体制を強化した。</p>		52
		2-2		1	<p>【平成23年度の実施状況】</p> <p>○看護学部学系制のスムーズな運営</p> <ul style="list-style-type: none"> 学系制における看護学部運営システムの構築 助手の実習・授業参加体制の柔軟化 ゼミ体制の強化 資源の柔軟な活用 意思決定システムの明確化 <p>○数値目標</p> <ul style="list-style-type: none"> 学系会議を1回/月行う 助手会との対話集会を2回/年行う <p>○目標実績</p> <ul style="list-style-type: none"> 学系会議を3学系共 1回/月行った 助手会との対話集会を2回行い、そこで得られた意見等を看護学部の運営に反映した。 		53

中期計画		平成23年度計画	ウェイト		計画の実施状況	通し番号	
項目	実施事項		中期	年度		中期	年度
			1		<p>【中期目標期間の実施状況】</p> <ul style="list-style-type: none"> ○全学的カリキュラムの検討 平成18年度には全学的にカリキュラム再編・教育内容の見直しのワーキンググループを設置し、平成19年度には全学カリキュラム検討委員会を設置、助教制度の導入、人間社会学部社会学科を「公共社会学科」に変更した。平成20年度には全学教務部会として、全学的視点からカリキュラム改革などに取組んだ。 ○看護学部講座制の見直し ・平成18～20年にかけて、中期計画に基づく教育・研究体制の見直しを行い、看護学部は平成21年度に講座制から学系制に変更した。 ・将来計画(専門看護師・認定看護師養成)と指定規則の改正に伴うカリキュラム変更を視野に入れた人事方針案を検討した。 ○特任教授の活用 ・平成19年度から23年度まで継続して実施 ○助教導入による教育体制の充実 ・看護学部:平成20年7月に7名が助手から助教へ昇進 ・平成21年度以降、助手の助教への昇任及び助教の新規採用を進めた ○博士課程の検討 ・平成20年度ワーキンググループを設置し、以後継続して検討 ○特任教授の活用 ・人間社会学部:1名、看護学部:1名 ○臨床教授制の導入 ・平成21年4月導入に向け、平成20年「福岡県立大学看護学部臨床教授等の称号付与規程」を整理し、各病院に推薦依頼を実施。 ・平成21年度 称号付与 ・平成23年度 称号付与に係る規定の一部改正。称号付与事務の省力化を図った。 ○看護学部の学系制へのスムーズな移行促進 ・平成21年度は、共同研究室・教員研究室の整備、移行に伴う各種規程等の整備及び看護学部運営システムの構築 学系調整会議および学系会議を月1回開催 助手会と学部長との対話集会を年に2回持ち、そこで出された質問や意見を吸い上げ、運営体制改善につなげた。 FD講演会を開催し、研究及び教育への意識を高め、教員それぞれが大学内での役割を確認した。 <p>【新たな取組】</p> <ul style="list-style-type: none"> ○平成20年度に看護学部創立10年目に目標を置いた看護学部再生マスタープラン「看護学部の教育・研究体制の見直しと将来構想」を策定した。 ○平成21年度は、特任教員規程、客員教員規程を作成し、人間社会学部に特任教授の任用、看護学部の特任准教授の任用および客員教員への委嘱を行った。 	28	
3	<p>【安全管理体制の充実】</p> <ul style="list-style-type: none"> ①学内体制の整備(災害時対策基準の策定) ②学生の事故対策(ヒヤリハット報告に基づく実習事故再発防止の事例検討実施) ③防災・防犯対策(講習会開催、学生寮の避難訓練実施) 	3-1		1	<p>【平成23年度計画】</p> <p>【看護学部】</p> <ul style="list-style-type: none"> ○ヒヤリハット報告に基づく事故再発防止の検討 ・ヒヤリハット防止の推進 ・「安全で確かな事故防止能力を身につけるために」の内容充実を図る。 ・使用状況と内容の検討を行い、適宜修正・追加を行う。 ・実習前、学生及び臨地実習の施設に配付し、効果的な活用を促す。 ・ヒヤリハット報告を徹底させ、防止策を検討 ・インフルエンザ対策の強化を図る:学生へ「健康履歴」のファイルを配布し、健康管理を徹底させる。 ・実習教育体制の強化 ・学生の実習状況を把握し、次期実習領域に引継 ・報告をもとに学生を把握し、指導に当たる。 ○達成目標 ・ヒヤリハット報告の徹底 ・ヒヤリハット事例を検討・評価し、事故再発防止対策を作成 ・「安全で確かな看護を身につけるために」見直しと改訂 	54	
					<p>【平成23年度の実施状況】</p> <ul style="list-style-type: none"> ○ヒヤリハット報告に基づく事故再発防止の検討 ・ヒヤリハット防止の推進 ・「安全で確かな事故防止能力を身につけるために」を見直し、全学年に配布した。 ・平成24年度に向けての見直しを行い、表題を「実習のしおり」とし、副題として「安全で確かな看護を身につけるために」として実習における安全対策を盛り込んだ。 ・実習開始時のオリエンテーションでは、各領域ごとに安全について学生と確認した。 ・個人情報保護に関するヒヤリハットが散見したので、全学年に注意を喚起した。 ヒヤリハットの報告1件(9月末実習運営部会で検討した) ・インフルエンザ対策の強化を図った:1年生に新しく「健康履歴」のファイルを配布し、抗体価等を記入させた。 ・実習教育体制の強化 ・学生の情報を交換し、支援対策を実習運営部会開催ごとに話し合った。 ・次年度入学予定者に、抗体価検査を受けて入学時提出を求めることとして、受験合格者に通知した。 ○目標実績 ・ヒヤリハット報告の徹底 1件 ・ヒヤリハット事例を検討・評価し、事故再発防止対策を作成 ・「安全で確かな看護を身につけるために」見直しと改訂 名称変更と改訂実施 		

中期計画		平成23年度計画	ウェイト		計画の実施状況	通し番号	
項目	実施事項		中期	年度		中期	年度
		3-2	【平成23年度計画】 ○防犯講習会の開催 ・新学期ガイダンス及び適宜防犯講習会を行う。 ・啓発資料の作成及び配付を行う。 ○薬物乱用防止講習会の開催 ○消防訓練の実施 ○達成目標 ・防犯・防災講習会:年1回 ・薬物乱用防止講習会:年1回 ・学生寮の避難訓練:年1回 ・消防訓練実施回数:1回	1	【平成23年度の実施状況】 ○防犯講習会の開催 ・第1回防犯講習会(新入生オリエンテーション)を実施 :参加者 250名 ・新入生オリエンテーションにおいて、冊子「新入生へのメッセージ」を配付 ・第2回防犯講習会(対象 全学生) :参加者 37名 ・第3回防犯講習会(対象 ずずかけ寮生) :参加者 40名 ○薬物乱用防止講習会の開催 ・新入生オリエンテーションにて実施 参加者 250名 ○消防訓練の実施 ・学生寮(アザレア寮)にて消防訓練を実施 :参加者 85名 ・平日午前中に大学の消防訓練を実施 :参加者483名 ○目標実績 ・防犯・防災講習会: 3回開催 ・薬物乱用防止講習会: 1回開催 ・学生寮の避難訓練: 1回開催 ・消防訓練実施回数: 1回開催		55
				1	【中期目標期間の実施状況】 ○災害時の学内体制の整備 :平成18年度 災害対応マニュアル作成 ○学生の事故対策 :実習の手引きの配布、ヒヤリハット報告に基づき、対策を検討して、冊子を作成・配布 ・事例検討を評価して、事故再発防止策を作成した。 ○防犯講習会の開催 :4月に新入生、在学生は適宜講習会を開催 ・防犯啓発パンフレットの配布 ・薬物乱用防止講習会など開催 ・防災訓練 全学及び学生寮を対象に、消防訓練を実施 ○目標実績		中期 29
2 人事の適正化	1【教員の個人業績評価システムの導入と給与への反映】 ①評価対象を教育(FD活動を含む)・研究・地域貢献・学内運営とし、各分野のウェイト付け、各評価項目の評価基準及び評価者の確定、評価項目に応じた評価期間の設定等を行う。 ②評価結果を給与に反映させる。	1-1	【平成23年度計画】 ○平成22年度分の評価を行う。 ○実施日程 ・自己申告書提出(4月) ・評価の実施(5月～7月) ・評価結果の通知(7月) ○評価結果の給与への反映 ・業績年俸への反映 ・報奨金への反映 ・時期:12月 ○達成目標 ・評価の実施	1	【平成23年度の実施状況】 ○22年度分評価 ・4月 :自己申告書提出 ・6月～8月 :一次評価及び二次評価の実施 ・8月 :評価結果の通知 ・12月 :評価結果を給与に反映		56
2 人事の適正化の続き				1	【中期目標期間の実施状況】 教員個人業績評価については、毎年度4月に自己申告書を提出させ、6～7月に一次及び二次評価を実施して、8月にその結果を通知し、12月に評価結果を給与に反映させている。		中期 30

	H18実績	H19実績	H20実績	H21実績	H22実績	H23実績
防犯・防災講習会	年2回	年2回	年1回	年1回	年3回	年3回
学生寮の避難訓練	年0回	年0回	年1回	年2回	年1回	年1回
消防訓練	年1回	年1回	年1回	年1回	年1回	年1回
薬物乱用防止	-	-	-	-	年1回	年1回

中期計画		平成23年度計画		ウエイト		計画の実施状況	通し番号													
項目	実施事項	中期	年度	中期	年度		中期	年度												
2 人事の適正化の続き	2【任期制の導入】 全教員を対象とした任期制を導入する。	2-1	【平成23年度計画】 ○全教員を対象とした任期制の導入		1	【平成23年度の実施状況】 ○新規採用教員に対しては、任期制を導入している ・任期制教員 : 58.3%(平成24年4月1日現在)		57												
2 人事の適正化の続き				1	【中期目標期間の実施状況】 ○教員の任期制については ・平成18年度から新規採用教員に対して適用し、定年制の適用となっている承継教員に対しても申し出期間を設定し、2名が任期制に移行した。 ・平成19年度の新規採用教員に対し任期制を適用。また、任期制適用教員18名が定年制へ移行した。 ・平成20年度以降23年度まで、引き続き新規採用教員に対して任期制を適用した。 ・目標実績 <table border="1" style="margin-left: 20px;"> <thead> <tr> <th></th> <th>H18実績</th> <th>H19実績</th> <th>H20実績</th> <th>H21実績</th> <th>H22実績</th> <th>H23実績</th> </tr> </thead> <tbody> <tr> <td>任期制教員</td> <td>52.9%</td> <td>42.5%</td> <td>45.7%</td> <td>51.4%</td> <td>57.3%</td> <td>58.3%</td> </tr> </tbody> </table> ※実績値は、各年度末の翌日である4月1日現在		H18実績	H19実績	H20実績	H21実績	H22実績	H23実績	任期制教員	52.9%	42.5%	45.7%	51.4%	57.3%	58.3%	中期
	H18実績	H19実績	H20実績	H21実績	H22実績	H23実績														
任期制教員	52.9%	42.5%	45.7%	51.4%	57.3%	58.3%														
		ウエイト総計		中期	23年度		中期	23年度												
				5	7		5	7												

【ウエイト付けの理由】(年度計画)

業務運営に関する特記事項(平成18年度～平成22年度)	
①法人化後、全教職員を対象とした大学改革セミナーを開催するなど、教職員の意識改革に積極的に取り組んでいる。 法人化に伴い、本学の教員及び職員全員の大学運営への求心力を向上するため情報を共有し、意識改革を図るための大学改革セミナーを開催している。 平成19年度 4回開催 「新しい時代の組織・マーケティング論」(ビジネスコンサルタント 日本科学未来館副館長)他3回 平成20年度 5回開催 「裁判員制度のポイント解説」(福岡地方裁判所田川支部裁判官)他4回 平成21年度 1回開催 「(1)平成20年度業務実績評価報告について、(2)「大学教育充実のための戦略的連携支援プログラム」の採択」(学内) 平成22年度 4回開催 「世界の保健医療福祉看護の現状と課題」(近大姫路大学学長)他3回 平成23年度 3回開催 「与えられた一度の人生」(学外理事)他2回	
(評価委員会)	【意見・コメント等】
【報告内容に関して確認した事項】(事務局補足事項)	
教育に関する特記事項の業務実績評価書の記載内容	

項目別の状況(年度計画項目)

<p>中期目標 5 財務</p>	<p>「経営者の視点に立って、法人の財政運営を行う。」</p> <p>大学は、その運営が公的資金に支えられていることを踏まえ、経営者の視点に立って、不断の経営努力を行う。収入については、重要な自己財源である学生納付金のあり方について検討するとともに、外部研究資金の獲得に努め、社会人向け教育サービスや資産の有効活用などによる新たな収入の確保にも積極的に取り組む。経費については、人員配置や業務内容の見直しを推進し、その抑制を図る。</p>
----------------------	---

中期計画		平成23年度計画		ウェイト		計画の実施状況	通し番号													
項目	実施事項	中期	年度	中期	年度		中期	年度												
1 自己収入の増加 学生納付金のあり方を検討する。また、固定資産の活用や外部研究費の獲得等により、収入の増加を図る。	1 【学生納付金の確保とあり方検討】 ①学生納付金のあり方を検討する。 ②学生納付金の未納に対する取組を強化する。 ○達成目標 ・学生納付金収納率:100%	1-1	【平成23年度計画】 ○分割納付契約者の納付遅延防止に向けた督促強化 ○未納者への徹底した督促強化 ○達成目標 ・過年度分の分割納付者を除く過年度分未納額の解消 ・23年度分未納率:0%	1	1	【平成23年度の実施状況】 ○分割納付者における毎月の返済が翌月に滞り2か月分の返済とならないよう、支払期日厳守についての通知を分割納付契約者全員に行った。 ○未納者について、電話による徹底した督促を行った。 ○目標実績 ・全ての過年度分未納者から分割納付とすることについて応諾を得たため、当該未納者は解消された。 ・平成23年度分未納率 :0.2% ・平成23年度分未納額 :1,138,500円	58													
				1	1	【中期目標期間の実施状況】 ○過年度分未納者への取組については ・平成18年度は未納者に対し電話及び面接を実施した。 ・平成19年度は少額訴訟状案を内容証明付で送付し督促の強化に努めた。 ・平成20年度は、支払い能力に応じた債務弁済契約を締結、所在不明者については債権放棄を行った。 ・平成21年度は、未納者に対する除籍についての除籍基準日及び除籍時期について検討した。また、過年度分未納者に対し、支払い能力に応じた分割納付を推進し、債務弁済契約を締結することで時効の中断に努めた。 ・平成22年度は、分割納付者に対し毎月の返済が滞らないよう支払期日の厳守について電話にて徹底した催促を行った。 ・平成23年度は、滞りが2か月を超えた分割納付者に対する期日厳守の通知及び未納者に対する督促を行った。 ○目標実績 <table border="1" style="margin-left: 20px;"> <tr> <td></td> <td>H18</td> <td>H19</td> <td>H20</td> <td>H21</td> <td>H22</td> <td>H23</td> </tr> <tr> <td>未納率(%)</td> <td>0.6%</td> <td>0.4%</td> <td>0.4%</td> <td>0.1%</td> <td>0.3%</td> <td>0.2%</td> </tr> </table>		H18	H19	H20	H21	H22	H23	未納率(%)	0.6%	0.4%	0.4%	0.1%	0.3%	0.2%
	H18	H19	H20	H21	H22	H23														
未納率(%)	0.6%	0.4%	0.4%	0.1%	0.3%	0.2%														
	2 【その他の料金による収入の確保】 ①教室、講堂等の大学施設を開放し使用料金を徴収する。また、適切な施設はテナント貸しし、自己収入の増加に努める。 ②リカレント教育、キャリアアップ教育等における研修会の料金を設定し、徴収する。	2-1	【平成23年度計画】 ○教室、講堂等の大学施設の開放に伴う使用料金の徴収、施設のテナント貸しの実施 ○施設使用要項及び不動産管理規則に基づき、収入の確保に努める。 ○数値目標 ・使用料 :770千円 ・財産貸付料:588千円	1	1	【平成23年度の実施状況】 ○教室、講堂等の大学施設の開放に伴う使用料金の徴収、施設のテナント貸しの実施 ○施設使用要項及び不動産管理規則に基づき、収入の確保に努めた。 ○目標実績 ・使用料 :752千円 ・財産貸付料:557千円	59													

中期計画		平成23年度計画	ウェイト		計画の実施状況	通し番号																												
項目	実施事項		中期	年度		中期	年度																											
		2-2	【平成23年度計画】 ○公開講座の参加者増に向けた広報等の周知徹底 ○地元開催のみならず需要が見込める都市部での開催 ○数値目標 ・徴収額：5,000千円	1	【平成23年度の実施状況】 ○公開講座の取組について、福岡県生涯学習室のホームページ「ふくおか生涯学習ひろば」及び本学の附属研究所ホームページに掲載し周知を図った。 ○公開講座の参加者増に向け、ポスター及びチラシを作成し、地元市町村や関係機関に配付し、参加の呼びかけを行った。 ・都市部である福岡市博多区(博多サテライト)においても公開講座を開催した。 【新たな取組】 ・教員2名を地元医療機関の要請に応じ、専門看護師業務に従事させた(精神看護、老人看護)。 地域の看護の質の向上による社会貢献であり、この収入は法人の収入となっている。 ○平成23年度 徴収料：6,411千円	60																												
				1	【中期目標期間の実施状況】 ○施設貸出による使用料収入の確保について ・平成18年度は市場調査を行い、施設貸出要綱を制定した。 ・平成19年度及び20年度は、ホームページや広報誌に施設貸出料金を掲載し、積極的な周知を図った。 ・平成21年度は、施設の貸出において、重複の申込みがあれば、可能な限り日程調整を行い施設の有効活用を図った。 ・平成22年度は、地域でのイベント等利用促進のため、ホームページ等での情報発信を行った。 ・平成23年度は、利用者数に応じた施設利用調整を行い、使用料収入の増に努めた。 ○公開講座及び研修会による収入確保について ・平成19年度及び20年度については、地域に根ざした課外講座を開設した。 ・平成21年度は、ヒーリング講習会東京コースや、地域に根ざした公開講座を実施した。 ・平成22年度は、地域の多くの方に受講してもらうため、田川市記者クラブにプレスリリースするとともにホームページに掲載し周知を図った。 ・平成23年度は、公開講座のポスター・チラシを作成し、地域住民及び市町村に配布し参加を呼びかけた。 ○目標実績	33																												
					<table border="1"> <thead> <tr> <th></th> <th>H18実績</th> <th>H19実績</th> <th>H20実績</th> <th>H21実績</th> <th>H22実績</th> <th>H23実績</th> </tr> </thead> <tbody> <tr> <td>施設使用料(千円)</td> <td>319</td> <td>599</td> <td>941</td> <td>817</td> <td>906</td> <td>752</td> </tr> <tr> <td>財産貸付料(千円)</td> <td>241</td> <td>542</td> <td>550</td> <td>562</td> <td>561</td> <td>557</td> </tr> <tr> <td>研修会等料金(千円)</td> <td>0</td> <td>2,096</td> <td>2,162</td> <td>9,508</td> <td>4,171</td> <td>6,411</td> </tr> </tbody> </table>		H18実績	H19実績	H20実績	H21実績	H22実績	H23実績	施設使用料(千円)	319	599	941	817	906	752	財産貸付料(千円)	241	542	550	562	561	557	研修会等料金(千円)	0	2,096	2,162	9,508	4,171	6,411	
	H18実績	H19実績	H20実績	H21実績	H22実績	H23実績																												
施設使用料(千円)	319	599	941	817	906	752																												
財産貸付料(千円)	241	542	550	562	561	557																												
研修会等料金(千円)	0	2,096	2,162	9,508	4,171	6,411																												

中期計画		平成23年度計画	ウェイト		計画の実施状況	通し番号										
項目	実施事項		中期	年度		中期	年度									
	3【外部研究資金の獲得】 受託研究などによる外部資金を積極的に獲得する。 ○達成目標 ・外部研究資金獲得金額 ：年間5千万円以上	3-1【平成23年度計画】 ○外部研究資金等の獲得 ○数値目標 ・外部研究資金等合計：5千万円以上	2	2	【平成23年度の実施状況】 ○外部研究資金の獲得 ○目標実績 ・外部研究資金等合計 48件 152,257千円(計画比304%) (内訳) ①日本学術振興会科学研究費補助金 (計20件 28,210千円、新規3件 4,160千円、継続17件 24,050千円) ②日本学術振興会学術研究助成基金助成金 (計16件 25,610千円、新規16件 25,610千円、継続0件 0千円) ③厚生労働省科学研究費 (計2件、5,500千円、新規1件(4,000千円)継続1件(1,500千円)) ④大学教育充実のための戦略的連携支援プログラム (計1件 71,000千円、新規0件 0千円、継続1件 71,000千円) ⑤大学生の就業力育成支援事業 (計1件 16,800千円、新規0件 0千円、継続1件 16,800千円) ⑥その他受託研究等 (計8件 5,137千円、新規5件 1,847千円、継続3件 3,290千円)	61										
					【中期目標期間の実施状況】 外部研究資金等の獲得について ・科研費の応募期間前・中に全教員を対象に説明会を実施して、ベテラン教員が指導した。 ・各種の研究公募情報を配信して、応募を勧奨した。 ○目標実績			<table border="1"> <thead> <tr> <th></th> <th>H18実績</th> <th>H19実績</th> <th>H20実績</th> <th>H21実績</th> <th>H22実績</th> <th>H23実績</th> </tr> </thead> <tbody> <tr> <td>獲得金額(千円)</td> <td>43,815</td> <td>57,423</td> <td>91,150</td> <td>160,650</td> <td>153,712</td> <td>152,257</td> </tr> </tbody> </table>		H18実績	H19実績	H20実績	H21実績	H22実績	H23実績	獲得金額(千円)
	H18実績	H19実績	H20実績	H21実績	H22実績	H23実績										
獲得金額(千円)	43,815	57,423	91,150	160,650	153,712	152,257										

中期計画		平成23年度計画	ウェイト		計画の実施状況	通し番号	
項目	実施事項		中期	年度		中期	年度
2 経費の抑制 人件費抑制と組織的な目標管理に取り組み、経費を節減する。	1【人件費の抑制】 ①大学設置基準を踏まえ、人員配置を見直す。 ②業務内容や手順を洗い直し、適切に人員を配置する。 ○達成目標 ・人件費削減率 :法人化前5%以上	1-1【平成23年度計画】 ○給与事務のアウトソーシングへの移行(試行開始: 24年1月~24年3月) ○人件費の削減 ○数値目標 ・削減額:6,500千円以上		1	【平成23年度の実施状況】 ○平成24年1月からの給与事務のアウトソーシングへの試行を行った。試行における給与データの円滑なやり取り方法やチェック体制について事務局内部及び委託先と検討した。 ○人件費の削減に向け、5月の事務局会議において、管理職員による業務把握など時間外縮減の取組を指示した。 ○学校教育法施行規則の改正により、大学ホームページ等による教育情報の掲載が義務化され、情報処理専門員1名を配置した。 目標実績(前年度比)削減額 : ▲2,634(千円) H22実績 → H23実績 人件費 : 728,275(千円) 730,909(千円)		62
			2	【中期目標期間の実施状況】 ○人件費の削減 ・平成18年度は、保健師を嘱託に、電話交換業務のアウトソーシング、更に公用車の廃止を行った。 ・平成19年度は、定年退職者の不補充、計画的採用及び特任教授制度を創設した。 ・平成20年度は、退職教員の後任を准教授等で補充した。 ・平成21年度は、事務局職員の時間外縮減に向けて、効率的な業務に取り組んだことや、退職教員(教授)の後任を講師等で補充するなど、人件費削減に努めた。 ・平成22年度は、事務量の洗い出しを行い、事務の簡素化及び適切な人員配置について検討した。また、アウトソーシングについて、三大学における給与のアウトソーシングに向け、検討委員会を立ち上げ、平成23年度から一部の期間において試行的にアウトソーシングすることを決定した。 ○目標実績 法人化前の人件費 802,655千円 中期計画終了年度(H23年度)の人件費 730,909千円		中期 35	

	H18実績	H19実績	H20実績	H21実績	H22実績	H23実績
人件費削減額(千円)	16,000	14,775	12,458	17,007	14,140	▲2,634
法人化前の人件費	802,655					
H23年度の人件費	730,909					
削減率(%)	8.94%					

中期計画		ウェイト		計画の実施状況	通し番号	
項目	実施事項	平成23年度計画			中期	年度
		中期	年度			
	2【光熱水費・通信費の節減】 省エネ推進期間の設定など、省エネルギー対策等を徹底して実施し、光熱水費の節減に努める。 ○達成目標 ・光熱水費・通信費削減率 ：通信費を5%削減 （平成17年度比） 看護学部完成年度（平成18年度）中に電気・水道・灯油使用料の節減目標設定	2-1	【平成23年度計画】 ○通信費の節減 ・通信費を1%削減する。（平成17年度比6%節減） ○数値目標 ・削減額：370千円以上 （対平成17年度決算7,388千円）	1	【平成23年度の実施状況】 ○通信費の節減に向け、できるだけメール便を活用するよう教職員に電子メールにて周知した。 ○17年度決算額：約 7,388千円 23年度決算額：約 5,896千円 対17年度比：79.8%	63
		2-2	【平成23年度計画】 ○光熱水費の節減 ・光熱水費の主要を占める電気量の節減に向けて、冷暖房の設定温度の厳守に向けた取組の実施。 （光熱水費の増加ゼロ）	1	【平成23年度の実施状況】 ○光熱水費の節減に向け、省エネルギー推進部会を6月に開催し、全学的な取り組みとして以下の事を決定し、教職員に周知徹底を図った。 ・冷房設定温度は28°C。予想最高気温24°C以下では冷房運転停止 ・講義終了後の電灯、冷房オフは学生が残っていても必ず教員が行う。 ・廊下等の照明の間引き点灯、自動ドアの開放 ・エレベータ稼働台数の間引き及び階段での昇降の促進(学生は原則使用禁止) ○目標実績 電気使用量の前年比(節減率)：4.9% 平成22年度 年間累計使用量 → 平成23年度 年間累計使用量 1,871千(kwh) 1,779千(kwh) 光熱水費の前年比：104.2% 39,809千円 → 41,488千円	64

中期計画		平成23年度計画	ウェイト		計画の実施状況	通し番号																						
項目	実施事項		中期	年度		中期	年度																					
			1		<p>【中期目標期間の実施状況】</p> <p>○通信費の削減に向けて</p> <ul style="list-style-type: none"> ・平成18年度～平成20年度の取組として、宅配業者のメール便及びIP電話の導入を図った。 ・平成21年度は、FAXによる通信をできる限り、メールに切り替えるなど通信費の削減に取り組んだ。 ・平成22年度は、通信費の削減に向けて、メール便業者を郵便局に変更契約を行った結果、通信費の節減が図られた。 ・平成23年度は、郵メールの周知・徹底による活用により通信費の節減が図られた。 <p>○光熱水費の削減に向けて</p> <ul style="list-style-type: none"> ・平成18年度～平成20年度の取組として、教職員節減意識の徹底と契約電力の形態の変更を行った。 ・平成21年度は、光熱水費の大半を占めている電気料の削減に向け、パソコン機器を始め室内照明のこまめな消灯を実施した。 ・平成22年度は、光熱水費の削減に向けて、主要を占める電気料の軽減を図るため、大講義室等の夏場の冷房温度28度を徹底する取り組みを実施した。 ・平成23年度は、徹底した冷暖房設定温度を始めとする節電対策に取り組んだ <p>○目標実績</p> <p>法人化前の光熱水費 36,337千円 中期計画終了年度(H23年度)の光熱水費 41,488千円 ※光熱水費削減率 ▲14.2%</p> <table border="1" style="margin-left: auto; margin-right: auto;"> <thead> <tr> <th></th> <th>H18実績</th> <th>H19実績</th> <th>H20実績</th> <th>H21実績</th> <th>H22実績</th> <th>H23実績</th> </tr> </thead> <tbody> <tr> <td>通信費(対H17年度比)</td> <td>96.5%</td> <td>78.2%</td> <td>87.1%</td> <td>95.0%</td> <td>79.7%</td> <td>79.8%</td> </tr> <tr> <td>光熱水費(前年度比)</td> <td>96.5%</td> <td>108.7%</td> <td>103.0%</td> <td>93.4%</td> <td>108.6%</td> <td>104.2%</td> </tr> </tbody> </table>		H18実績	H19実績	H20実績	H21実績	H22実績	H23実績	通信費(対H17年度比)	96.5%	78.2%	87.1%	95.0%	79.7%	79.8%	光熱水費(前年度比)	96.5%	108.7%	103.0%	93.4%	108.6%	104.2%	中期	
	H18実績	H19実績	H20実績	H21実績	H22実績	H23実績																						
通信費(対H17年度比)	96.5%	78.2%	87.1%	95.0%	79.7%	79.8%																						
光熱水費(前年度比)	96.5%	108.7%	103.0%	93.4%	108.6%	104.2%																						
		ウェイト総計	中期 7	23年度 8		中期 5	23年度 7																					

【ウェイト付けの理由】(年度計画)

・5-3-1: 法人の収入増を図るためには、様々な取り組みが必要であり、産学官連携等による外部研究資金の確保に取り組んでいる。その中でも特に科研費等の外部資金の獲得がより重要である。

(評価委員会) 【報告内容に関して確認した事項】(事務局補足事項)	【意見・コメント等】	
--------------------------------------	------------	--

財務に関する特記事項の業務実績評価書の記載内容

項目別の状況(年度計画項目)

<p>中期目標 6 評価</p>	<p>「評価を厳正に実施し、大学運営に反映する。」</p> <p>教育・研究その他大学運営全般についての自己点検・評価を厳正に実施するとともに、その評価結果を速やかに公表する。 計画・実行・評価・改善の仕組みを確立し、教員の個人業績評価、県評価委員会の評価及び認証評価機関の評価を、大学運営の改善に速やかに反映させる。</p>
----------------------	---

中期計画		ウエイト		計画の実施状況	通し番号	
項目	実施事項	平成23年度計画	中期 年度		中期	年度
<p>1 評価の充実</p> <p>自己点検・評価及び各種評価結果を大学運営に反映し、改善を図る。また、教員の個人業績評価の評価結果を給与に反映させ、大学運営の改善につなげる</p>	<p>1【自己点検・評価の実施と結果の公開及び各種評価結果の大学運営への反映】</p> <p>①本学の教育・研究及び組織運営に関して評価を実施し、評価結果の改善に努める。また、評価結果を公開する。</p> <p>②認証評価機関や県評価委員会の評価結果を大学運営に反映させる。</p>	<p>1-1【平成23年度計画】</p> <ul style="list-style-type: none"> ○自己点検・評価の実施 <ul style="list-style-type: none"> ・前年度の自己点検・評価報告書の作成 ・専任教員の教育・研究業績評価の実施 ・自己点検・評価内容の見直し 	1	<p>【平成23年度の実施状況】</p> <ul style="list-style-type: none"> ○自己点検・評価の実施 <ul style="list-style-type: none"> ・平成22年度の自己点検・評価報告書を作成した。 ・専任教員の教育・研究業績評価の実施を行った。 ・自己点検・評価内容の見直しを実施した。 		65
		<p>1-2【平成23年度計画】</p> <ul style="list-style-type: none"> ○県評価委員会の評価結果の反映 ○年度計画に対する自己点検・評価 <ul style="list-style-type: none"> ・代表者会議の開催 ○次回認証評価受審に向けての体制整備 	1	<p>【平成23年度の実施状況】</p> <ul style="list-style-type: none"> ○県評価委員会の評価結果の反映 <ul style="list-style-type: none"> ・県評価委員会の評価結果の報告会を実施した。 ・評価委員会の意見を取り入れて次期中期計画(案)に反映させた。 ○年度計画に対する自己点検・評価 <ul style="list-style-type: none"> ・代表者会議を開催 ○次回認証評価受審に向けての体制整備を次期中期計画に盛り込んだ。 		66
			1	<p>【中期目標期間の実施状況】</p> <p>自己点検・評価については</p> <ul style="list-style-type: none"> ・平成18、19年度は、①前年度の専任教員の「教育・研究・社会貢献一覧」を作成した。また②学生による授業評価アンケート結果を報告書として刊行し、その見直しを行った。 ・平成20、21年度は、①②担当をFD部会に変更し、実施した。またアンケート項目、自己点検・評価内容(研究)を見直した。 ・平成22年度は、専任教員の教育・研究業績評価の実施を行った。 <p>県評価委員会の評価結果の反映については、</p> <ul style="list-style-type: none"> ・平成18・19・21・22年度の評価結果は、学長による評価結果報告会を開催し、全教職員が問題点を共有し、中期計画への参画意識を高め、次年度の取り組みに反映させた。 <p>年度計画に対する自己点検・評価については、</p> <ul style="list-style-type: none"> ・平成19～23年度の毎年度とも、計画進捗管理・責任者・担当者会議を年4回実施した。 <p>認証評価に関しては、</p> <ul style="list-style-type: none"> ・平成19年度に、平成22年度学位授与機構による認証評価の準備着手のため担当部会を平成20年3月に設置決定した。 ・平成20年度4月に担当部会を設置し、部会規則を制定した。また認証評価機関の説明会に正副部長が出席。大学改革セミナーで2回全学教職員に評価の概要と必要な取り組みの説明。受審に必要な「取り組み」と「書類」を整理。「研究」の実態調査。等の活動を行った。 ・平成21年には、大学評価・学位授与機構に平成22年度受診の申し込みを行った。また認証評価説明会と研修会に担当教員理事等4名が参加した。認証評価のための「自己評価書」原案を作成した。 ・平成23年度、次回認証評価に向けての体制整備ができるよう、次期中期計画に盛り込んだ。 		中期 37

中期計画		平成23年度計画	ウェイト		計画の実施状況	通し番号	
項目	実施事項		中期	年度		中期	年度
	2 【教員の個人業績評価システムの導入と給与への反映】 教員の個人業績評価システムを導入し、評価結果を給与に反映する。	2 【平成23年度計画】 ○教員の個人業績評価の実施 ○評価結果の給与への反映 ・業績年俸への反映 ・報奨金の支給 ・時期:12月		1	【平成23年度の実施状況】 ○H22年度分評価 ・4月 :自己申告書提出 ・6月～8月 :一次評価及び二次評価の実施 ・8月 :評価結果の通知 ・12月 :評価結果を給与に反映		67
			1	【中期目標期間の実施状況】 教員個人業績評価については、毎年度4月に自己申告書を提出させ、6～7月に一次及び二次評価を実施して、8月にその結果を通知し、12月に評価結果を給与に反映させている。	中期 38		
		ウェイト総計	中期 2	23年度 3		中期 2	23年度 3

【ウェイト付けの理由】(年度計画)

(評価委員会) 【報告内容に関して確認した事項】(事務局補足事項)	【意見・コメント等】	
--------------------------------------	------------	--

評価に関する特記事項の業務実績評価書の記載内容

項目別の状況(年度計画項目)

中期目標 7 情報公開	「情報公開を積極的に推進する。」 入学希望者、学生、県民、企業などに対し、次のような情報を積極的に提供する。 ・大学や教員の評価に関する情報 ・組織、教職員、施設設備、入学試験などに関する情報 ・カリキュラム、シラバス、教員の研究成果や地域貢献活動などに関する情報 ・学生の就職支援や卒業生の進路状況に関する情報 ・公開講座、大学施設の開放などに関する情報 ・予算や決算など財務に関する情報
----------------	--

中期計画		ウエイト		計画の実施状況	通し番号	
項目	実施事項	中期	年度		中期	年度
1 情報公開等の推進 本学の教育理念、教育・研究内容、社会貢献活動等について積極的に情報公開する。	1【情報公開等の推進】 ①情報公開・広報活動体制を確立する。 ②シラバス、研究成果、入学試験、就職、事業計画等、教育・研究・組織運営情報を公開する。 ③多様な媒体(出版物、ホームページによる広報、マスメディアの活用)を通して広報活動を充実する。 ④情報公開と個人情報保護に適切に対応しうる情報管理体制を構築する。	1-1	【平成23年度計画】 ○種々の情報公開・広報活動 ・大学パンフレット(2種類)の作成 ・広報誌(2号分)の作成 ・新たな広告の検討(車内広告等) ・県立大学出版物一覧の作成	1	【平成23年度の実施状況】 ○種々の情報公開・広報活動 ・大学パンフレット(2種類)の作成 H24年度版大学案内を配布(7月) オープンキャンパス用パンフレット配布(8月) ・広報誌(2号分)の作成 1号広報誌を作成・配布(7月)、2号広報誌を作成・配布(3月) ・新たな広告の検討(車内広告等) 広告代理店から見積書を取り、予算申請(JR交通広告)を行った 田川市発行の「暮らしの便利帳」に広告を掲載した ・県立大学出版物一覧の作成 出版物一覧を作成(3月)	68
		1-2	【平成23年度計画】 ○情報発信体制の整備 ・プレスリリース体制の充実 ・大学案内のデジタル化 ・大学公式Webサイトの充実 ・22年度末に追加した「教育情報」内容の充実 ・トップページの見直し(フラッシュ、ニュース欄、リンクボタン配置) ・各部署のWebページが定期的に更新されているかをチェックするための体制の整備	1	【平成23年度の実施状況】 ○情報発信体制の整備 ・プレスリリース体制の充実 ・教職員に向けプレスリリースの活用について依頼し周知を図った(記者会見および新聞記事掲載:5件) ・大学案内のデジタル化 「大学案内」について、電子ブックを作成し、大学ホームページに掲載した(11月) ・大学公式Webサイトの充実 教育情報の特色ある取り組みとして、「世界記憶遺産、山本作兵衛」を追加サイトの充実を図った。 ・トップページの見直し(フラッシュ、ニュース欄、リンクボタン配置)を見直し トップページの記事数を15件から10件に整理し見直しを行った。 ・各部署のWebページが定期的に更新されているかをチェックするための体制の整備 7月、10月、12月、3月にWeb管理者に対し、情報の見直しと更新について依頼した。	69
				1	【中期目標期間の実施状況】 ○種々の情報公開・広報活動 ・平成18年度 個人情報保護規程を制定するとともに、プロジェクトチームを組織し管理体制を構築した。 ・平成19年度 英語版ウェブサイトの開設、携帯電話とのリンク、記載事項の追加等によりHPの充実を図った。 ・平成20年度 HP管理・運用要綱と情報保全規則を策定した。 高校向けの新たな広報活動として「出前講座」(84講座)を組織し、HP上に掲載した。 ・平成21年度 ホームページを全面的にリニューアルした。 掲載方式(アップロード)を申請方式から部局責任者の承認制に変更し改善を図った。 ・平成23年度 平成20年度から検討を進めてきた「プレスリリース体制」を整備し、学内周知徹底を図った。	中期 39
	ウエイト総計	中期	23年度		中期	23年度
		1	2		1	2

【ウエイト付けの理由】(年度計画)

(評価委員会) 【報告内容に関して確認した事項】(事務局補足事項)	【意見・コメント等】
--------------------------------------	------------

情報公開に関する特記事項の業務実績評価書の記載内容
